

高CMR、高速 (10MBd) 低入力フォトカプラ

特長

- 低入力 (3.0mA)
- HCMOS/LSTTL/TTL コンパチブル
- 高CMR
- HCPL-261A : 1000V/μs @ V_{CM} = 50V
- HCPL-261N : 15kV/μs @ V_{CM} = 1000V
- 高速 : 10MBd (Typ.)
- 40 ~ 85 で特性保証
- 安全規格の承認
- UL1577 : 2500V_{rms}、1 分間
5kV_{rms}、1 分間 / (HCPL-26XX#020)
- CSA 認可
- VDE0884 (オプション 060)
- V_{IORM} = 630 V_{peak}(HCPL-261A/IN)
= 560 V_{peak}(HCPL-061A/IN)

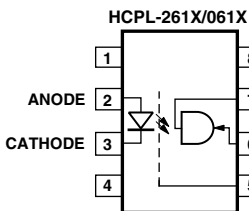
応用

- 6N137 低電流タイプ
- ラインレシーバ
- データ伝送
- コンピュータ周辺機器のインタフェース
- A/D、D/A 交換のデジタルアイソレーション
- スイッチング電源
- 測定器の入力・出力間アイソレーション
- グラドループ回避
- パルストランスの置き換え

型番セクションガイド

Package Configuration	標準	高CMR
1チャンネルDIPタイプ	HCPL-261A	HCPL-261N
2チャンネルDIPタイプ	HCPL-263A	HCPL-263N
1チャンネルSO8タイプ	HCPL-061A	HCPL-061N
2チャンネルSO8タイプ	HCPL-063A	HCPL-063N

(内部ブロック図)



LED	イネーブル	出力
ON	H	L
OFF	H	H
ON	L	H
OFF	L	H

(1チャンネルのみ)

0.1μF のバイパスキャパシタを 5-8 ピン間に接続してください。

概説

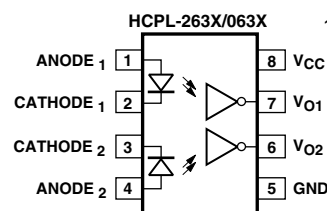
HCPL-261A シリーズは、従来の 6N137 シリーズに、HCMOS コンパチブルという要素を組み込んだ製品で、製品単体でインタフェース素子としての機能を持っています。入力側には、AlGaAs LED が使われていて、劣化の改善及び低電流動作を保証しています。1チャンネルタイプは、イネーブル端子により、多くのアプリケーションに対応します。出力形式は、オープンコレクタショットキークランプ、トランジスタです。内部シールドにより、HCPL-261A シリーズは、1000V/μs、HCPL-261N シリーズは、15,000V/μs (Agilent の推奨駆動回路を使用した場合) の同相雑音除去能力を保証しています。

発注方法

例:

HCPL-261A #XXX

- オプションなし = 50 個単位チューブ (DIP タイプ)
- 100 個単位チューブ (SO8 タイプ)
- 020 = 高圧オプション V_{ISO} = 5kV、1 分間 (HCPL-26XX のみ)
- 060 = VDE0884 認定オプション (HCPL-261A/1N、HCPL-061A/1N のみ)
- 300 = ガルウィングリッドオプション、50 個単位チューブ (HCPL-26XX のみ)
- 500 = テープ & リールオプション、1000 個単位リール (HCPL-26XX)
- 1500 個単位リール (HCPL-06XX)



取り扱い上の注意：製品を取り扱う際には、静電気放電による破壊、機能低下を防ぐため、一般的な静電気対策をとる必要があります。別途の製品取扱注意事項を必ずお読み下さい。

外形寸法図

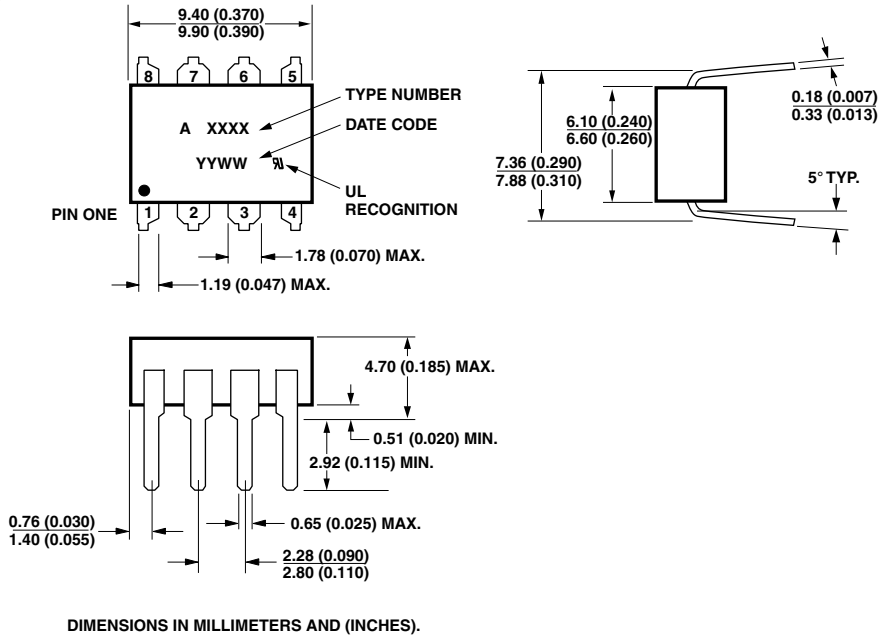


図1. 標準パッケージ寸法図 (HCPL-261A/261N/263A/263N)

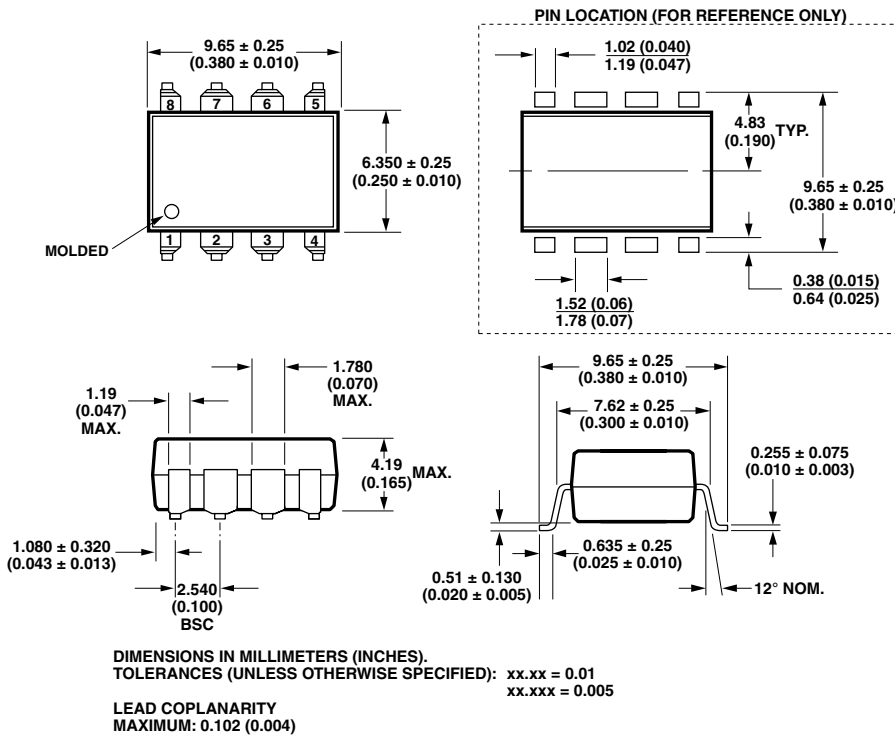
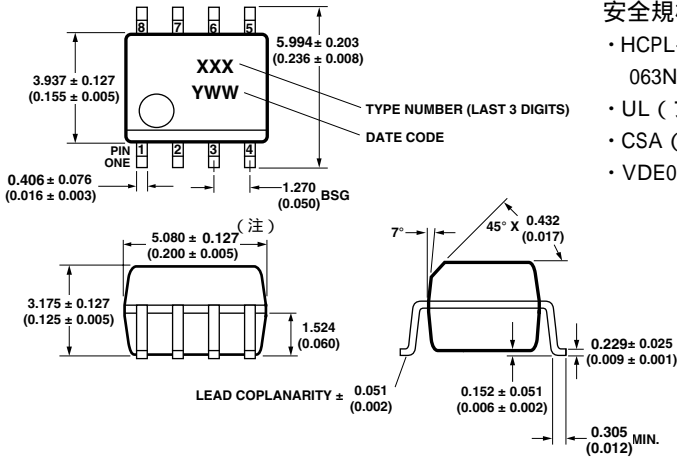


図2. ガルウィングサーフェスマウントタイプ #300



DIMENSIONS IN MILLIMETERS AND (INCHES).
 注) モールドのバリを含んだパッケージ長は、5,207 ± 0,254mm です。

図3 . 8ピンミニフラットタイプ(HCPL-061A/061N/063A/063N)

安全規格について

- HCPL-261A/263A/061A/063A 及び HCPL-261N/263N/061N/063N は、以下のような機関から承認されています。
- UL (ファイルNo.55361)
- CSA (ファイルNo.CA88324)
- VDE0884 (HCPL-261X/061X #060)

絶縁関連規格 (HCPL-261A/261N/263A/263N/ のみ)

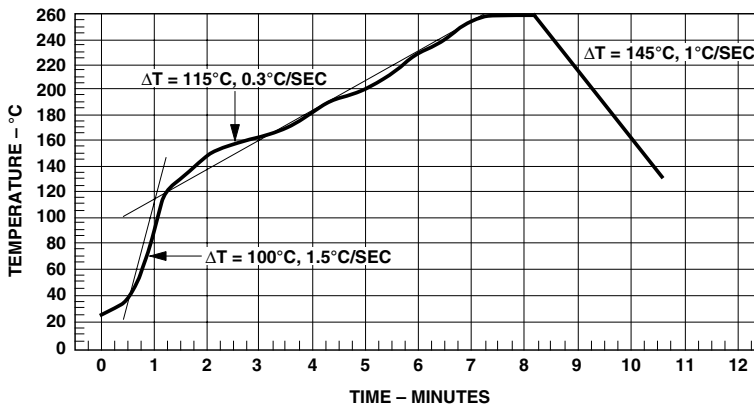
項目	記号	値	単位	条件
最小外部空間距離 (クリアランス)	L(IO1)	7.1	mm	入力端子と出力端子で測定
最小外部沿面距離 (クリーページ)	L(IO2)	7.4	mm	入力端子と出力端子で測定
最小内部空間距離 (クリアランス)		0.08	mm	導体間絶縁距離
沿面抵抗	CTI	200	Volts	DIN IEC 112/ VDE 0303 Part 1
絶縁グループ (DIN VDE 0110)		IIIa		材料グループは DIN VDE 0110

絶縁関連規格 (HCPL-061A/061N/063A/063N/ のみ)

項目	記号	値	単位	条件
最小外部空間距離 (クリアランス)	L(IO1)	4.9	mm	入力端子と出力端子で測定
最小外部沿面距離 (クリーページ)	L(IO2)	4.8	mm	入力端子と出力端子で測定
最小内部空間距離 (クリアランス)		0.08	mm	導体間絶縁距離
沿面抵抗	CTI	200	Volts	DIN IEC 112/ VDE 0303 Part 1
絶縁グループ (DIN VDE 0110)		IIIa		材料グループは DIN VDE 0110

絶対最大定格

項目	記号	Min	Max	単位	注
保存温度	T_S	-55	125		
動作温度	T_A	-40	+85		
平均入力順電流	$I_{F(AVG)}$		10	mA	1
逆電圧	V_R		3	Volts	
電源電圧	V_{CC}	-0.5	7	Volts	2
イネーブル入力電圧	V_E	-0.5	5.5	Volts	
出力コレクタ電流 (各チャンネル)	I_O		50	mA	
出力許容損失 (各チャンネル)	P_O		60	mW	3
出力コレクタ電圧 (各チャンネル)	V_O	-0.5	7	Volts	
ハンダ付け温度 (DIP タイプ)	260 10秒 リードが細くなる点より 1.6mm 下				



最大リフローハンダ付け温度プロファイル(注:非塩素系活性フラックスを御使用して下さい。)

推奨動作条件

項目	記号	Min	Max	単位
"OFF" 入力順電圧	V_{FL}	-3	0.8	V
"ON" 入力順電流	I_{FH}	3.0	10	mA
電源電圧	V_{CC}	4.5	5.5	Volts
"ON" イネーブル電圧	V_{EH}	2.0	V_{CC}	Volts
"OFF" イネーブル電圧	V_{EL}	0	0.8	Volts
ファンアウト ($R_L = 1k$)	N		5	TTL Loads
出力プルアップ抵抗	R_L	330	4k	
動作温度	T_A	-40	85	

電気的特性 (特に指定のない限り、 $T_A = -40 \sim 85$)

項目	記号	Min.	Typ.*	Max.	単位	テスト条件	図	注
“H”レベル出力電流	I_{OH}		3.1	100	μA	$V_{CC} = 5.5 V, V_O = 5.5 V, V_F = 0.8 V, V_E = 2.0 V$	4	
“L”レベル出力電圧	V_{OL}		0.4	0.6	V	$V_{CC} = 5.5 V, I_{OL} = 13 mA$ (sinking), $I_F = 3.0 mA, V_E = 2.0 V$	5, 8	4
電源電流 (出力“H”)	I_{CCH}		7	10	mA	$V_E = 0.5 V^{**}$	$V_{CC} = 5.5 V, I_F = 0 mA$	4
			9	15		2チャンネル製品***		
電源電流 (出力“L”)	I_{CCL}		8	13	mA	$V_E = 0.5 V^{**}$	$V_{CC} = 5.5 V, I_F = 3.0 mA$	
			12	21		2チャンネル製品***		
イネーブル電流 (出力“H”)	I_{EH}		-0.6	-1.6	mA	$V_{CC} = 5.5 V, V_E = 2.0 V$		
イネーブル電流 (出力“L”)	I_{EL}		-0.9	-1.6	mA	$V_{CC} = 5.5 V, V_E = 0.5 V$		
入力順電圧	V_F	1.0	1.3	1.6	V	$I_F = 4 mA$	6	4
入力順電圧温度係数	$\Delta V_F / \Delta T_A$		-1.25		mV/	$I_F = 4 mA$		4
入力逆電圧	BV_R	3	5		V	$I_R = 100 \mu A$		4
入力容量	C_{IN}		60		pF	$f = 1 MHz, V_F = 0 V$		
入出力間絶縁耐圧	V_{ISO}	2500			V_{RMS}	RH < 50%, $t = 1 min,$	5, 6	5, 7
		5000			V_{RMS}	OPT. #020**** $T_A = 25$		
入出力間絶縁抵抗	R_{I-O}		10^{12}		W	$V_{I-O} = 500 V_{DC}$		4, 8
入出力間容量	C_{I-O}		0.6		pF	$f = 1 MHz$		4, 8
入力 - 入力間漏れ電流***	I_{I-I}		0.005		μA	RH 45%, $t = 5S, V_{I-I} = 500V$		
入力 - 入力間抵抗**	R_{I-I}		10^{11}		Ω			
入力 - 入力間容量**	C_{I-I}		0.03		pF	263x	f=1MHz	
			0.25			063x		

* 全ての Typ. 値は $T_A = 25$

** HCPL-261A/261N/061A/061N のみ適用

*** HCPL-263A/263N/063A/063N のみ適用

**** HCPL-261A/261N/263A/263N のみ適用

スイッチング特性 (特に指定のない限り、 $T_A = -40 \sim 85$)

項目	記号	Min.	Typ.*	Max.	単位	テスト条件	図	注
入力スレッショルド電流	I_{THL}		1.5	3.0	mA	$V_{CC} = 5.5 V, V_O = 0.6 V,$ $I_O > 13 mA$ (Sinking)	7, 10	
伝達遅延時間 (出力 "L" "H")	t_{PLH}		52	100	ns	$I_F = 3.5 mA$ $V_{CC} = 5.0 V,$ $V_E = \text{Open}^{**},$ $C_L = 15 pF,$ $R_L = 350 \Omega$	9, 11, 12	4, 9
伝達遅延時間 (出力 "H" "L")	t_{PHL}		53	100	ns		9, 11, 12	4, 10
パルス幅ひずみ	PWD $[t_{PHL} - t_{PLH}]$		11	45	ns		9, 13	17
伝達遅延スキュー	t_{PSK}			60	ns		24	11
出力立上り時間	t_R		42		ns		9, 14	4
出力立下り時間	t_F		12		ns		9, 14	4
イネーブル伝達遅延 ("H" "L")	t_{EHL}		19		ns		$I_F = 3.5 mA$ $V_{CC} = 5.0 V,$ $V_{EL} = 0 V, V_{EH} = 3 V,$	15, 16
イネーブル伝達遅延 ("L" "H")	t_{ELH}		30		ns	$C_L = 15 pF,$ $R_L = 350 \Omega$	15, 16	12

* 全ての Typ. 値は $T_A = 25$

瞬時同相除去特性 ($T_A = 25$)

項目	型番	記号	Min.	Typ.	Max.	単位	テスト条件	図	注
瞬時同相 除去電圧 (出力 "H")	HCPL-261A HCPL-061A HCPL-263A HCPL-063A	C_{MH}	1	5		kV/ μs	$V_{CM} = 50 V$ $V_{CC} = 5.0 V,$ $R_L = 350 \Omega,$ $I_F = 0 mA,$ $V_E^{**} = V_{CC}$	17	4, 13, 15
	HCPL-261N HCPL-061N HCPL-263N HCPL-063N		1	5		kV/ μs	$V_{CM} = 1000 V$ $T_A = 25$ $V_{O_{MIN}} = 2V$	19	
			15	25		kV/ μs	Using HP App Circuit		
瞬時同相 除去電圧 (出力 "L")	HCPL-261A HCPL-061A HCPL-263A HCPL-063A	C_{MH}	1	5		kV/ μs	$V_{CM} = 50 V$ $V_{CC} = 5.0 V,$ $R_L = 350 \Omega,$ $I_F = 3.5 mA,$ $V_{O_{MAX}} = 0.8 V$	17	4, 14, 15
	HCPL-261N HCPL-061N HCPL-263N HCPL-063N		1	5		kV/ μs	$V_{CM} = 1000 V$ $V_E^{**} = V_{CC}$ $T_A = 25$	19	
			15	25		kV/ μs	Using HP App Circuit		

** HCPL-261A/261N/061A/061N のみ適用

注.

1. 30mA までの過度電流は、パルス幅が 50nsec 以下で平均電流が 10mA 以下であれば支障ありません。
2. 最大 1 分間
3. 外気が 80 °C 以上の場合ミニフラットタイプは 2.7mW/°C で減少します。
4. 各チャンネル
5. 2 端子素子として測定
6. UL1577 に基づき各フォトカプラは 3000Vrms、1 秒の絶縁試験 (リーク電流 $I_{L,O}$ 5 μ A)
7. UL1577 に基づき各フォトカプラは 6000Vrms、1 秒の絶縁試験 (リーク電流 $I_{L,O}$ 5 μ A)
8. LED のアノード、カソードをショート、5 ~ 8 ピンをショートして測定します。
9. 10. t_{PLH} 、 t_{PHL} は入力パルス 1.75mA の点から、出力パルスの 1.5V の点で測定します。
11. t_{PSK} は、推奨動作温度範囲内の同一温度で動作している複数のフォトカプラにおけるその伝達遅延時間 (t_{PLH} 、 t_{PHL}) の差の最悪値を表します。
12. シングルチャンネルタイプのみ
13. C_{MH} は、出力がハイレベル ($V_O > 2.0V$) を維持することのできる同相電圧変動です。
14. C_{ML} は、出力がローレベル ($V_O < 0.8V$) を維持することのできる同相電圧変動です。
15. $(|dV_{CM}|/dt)_{max} = f_{CM} V_{CM} (p-p)$
16. 図 18 に示すように各フォトカプラの電源端子には、バイパスコンデンサとして 0.1 μ F のセラミックコンデンサが必要です。フォトカプラとコンデンサ間のリード距離は 10mm を越えないようにして下さい。
17. パルス幅歪は、 t_{PLH} と t_{PHL} との差で規定。

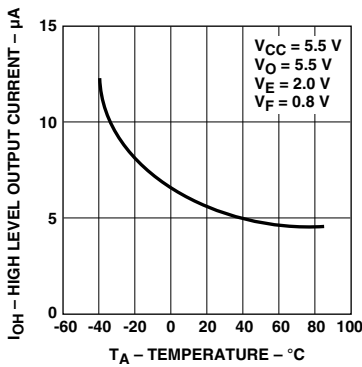


図4. 温度 “H”レベル出力電流特性

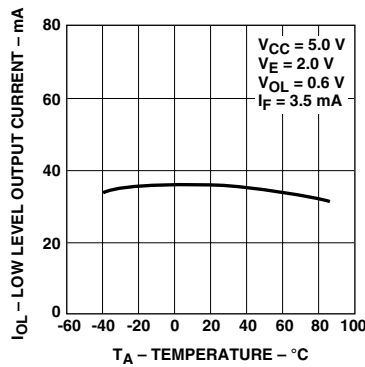


図5. 温度 “L”レベル出力電圧特性

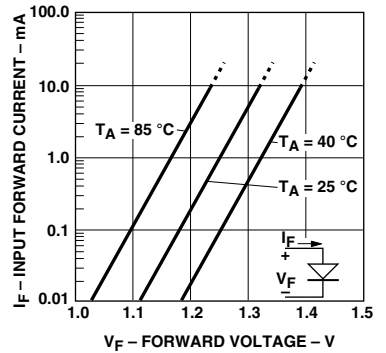


図6. 入力順電圧 入力順電流特性

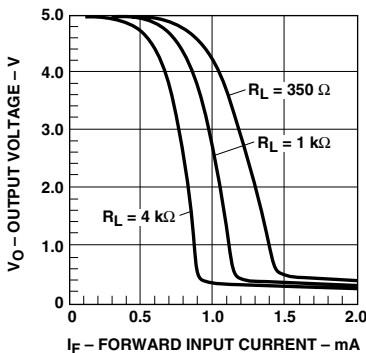


図7. 入力電流 出力電圧特性

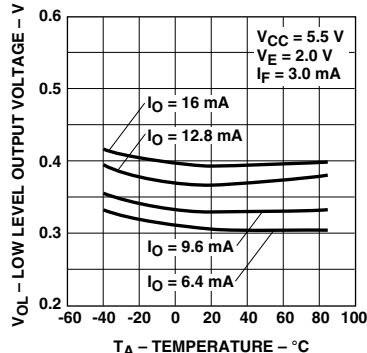


図8. 温度 “L”レベル出力電圧特性

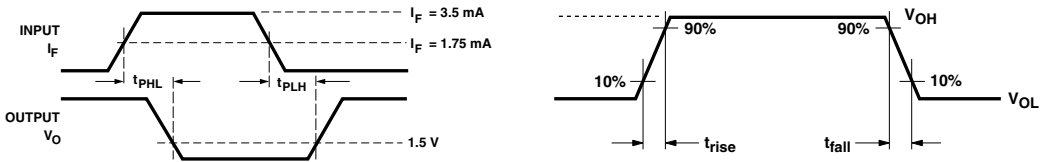
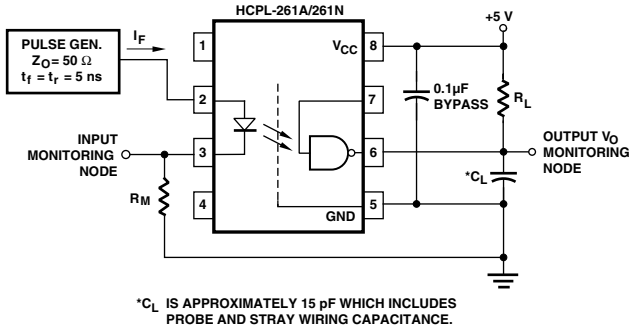


図9. 伝達遅延時間測定回路

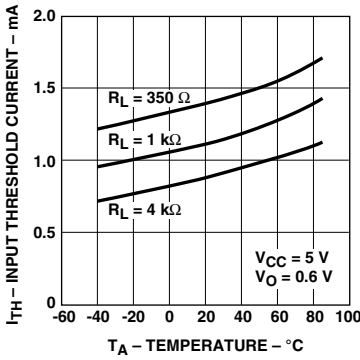


図10. 温度 入力スレッシュホールド電流特性

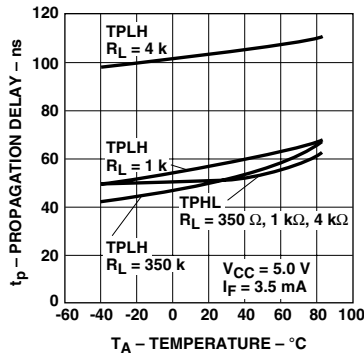


図11. 温度 伝達遅延時間特性

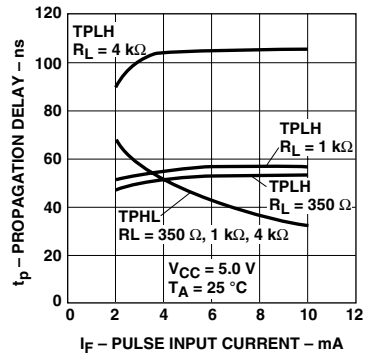


図12. パルス入力電流 伝達遅延時間

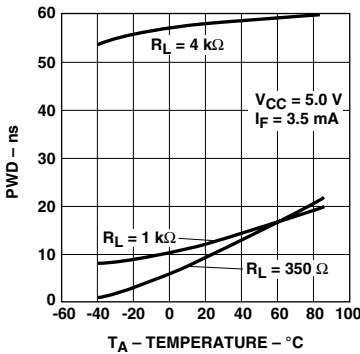


図13. 温度 パルス幅歪

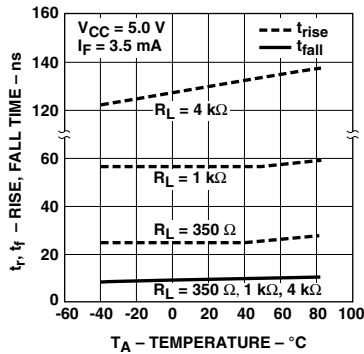


図14. 温度 立上がり / 立下がり時間特性

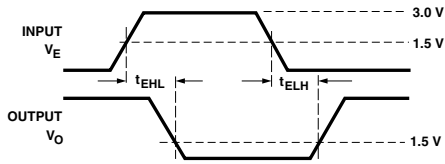
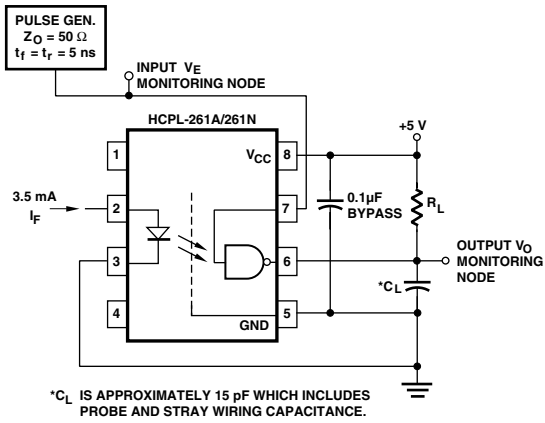


図15 . t_{EHL} , t_{ELH} テスト回路

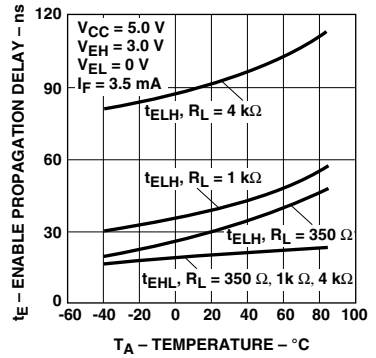


図16 . イネーブル伝達遅延 温度特性 (HCPL-261A/-261N/-061A/-061N)

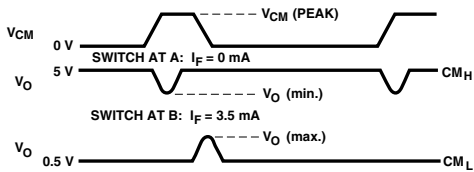
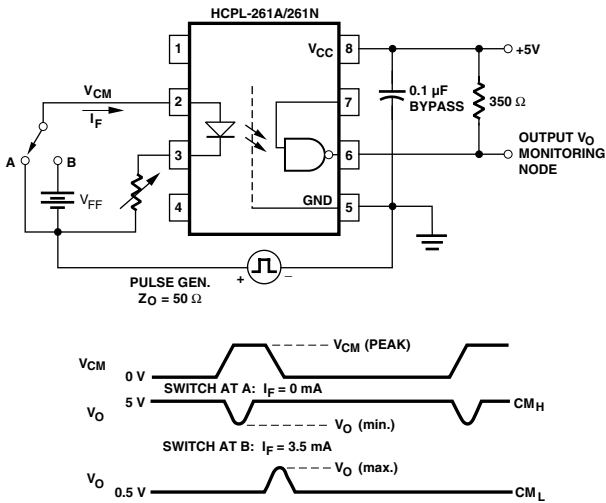


図17 . 瞬時同相除去電圧測定回路

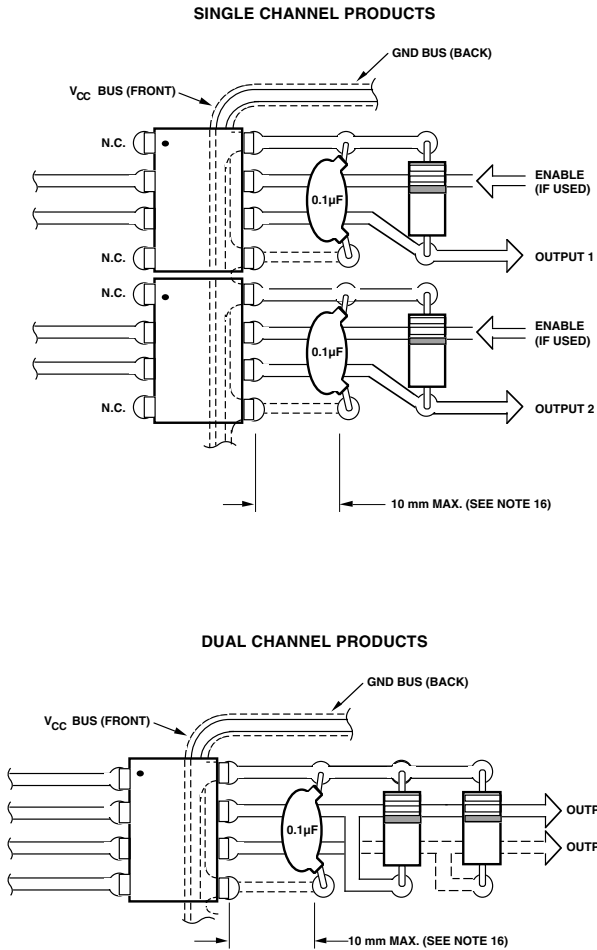


図18．推奨プリント板取り付け図

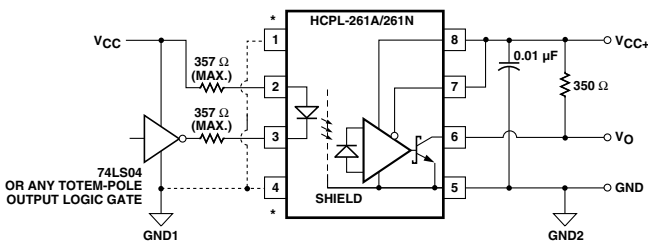


図19．推奨駆動回路 (261A/261N)

* 高いCMRは、1ピンと4ピンをグラウンド1に接続することによって得られます。

アプリケーション情報

HCPL-261A/261N のCMR について

図19に、高CMRを得るための推奨駆動回路(HCPL-261A/N用)を示します。この回路には、2つの特長があります。

1. イネーブルピンがV_{CC}につながっています。
2. 1本ではなく2本の抵抗でLED電流を決めています。これで、同相雑音によるLED電流の変動を少なく出来ます。

イネーブルピン(PIN7)が、オープンのままでは、同相雑音がこのピンに結合してCMR不良を起こす可能性があります。この不良は、LEDが"オン"で出力が"ロー"の時に、発生します。この状態で、PIN7への同相雑音により、0.8V以上の電圧が出力に誘起される事がこの不良です。イネーブルピンを、V_{CC}、あるいはロジックのハイレベルに接続することで、最高のCMRを実現出来ます。この方法は、イネーブルピンのある1チャンネルタイプ(261A/261N/061A/061N)にのみ有効です。

第2の特長について説明します。同相雑音は、LEDの両端から出力側への容量性結合を介して伝わります。これにより、LED電流が変動します。有害なのは、LEDがオンの時にはLED電流の減少で、LEDがオフの時にはLED電流の増加です。図20の等価回路で、LED両端と出力側グラウンド間に存在する寄生容量を示します。表1は、同相雑音のLED電流への影響をまとめたものです。

LEDがONとOFFでは有害となるLED電流の変動の方向が違い、dV_{CM}/dV_tの符号でI_{LP}とI_{LN}の符号も違いますので、高いCMRを実現するためにはI_{LP}とI_{LN}をバランスさせる事が必要となります。

C_{LA} と C_{LC} は、出来るだけ小さく同じ値になる様に設計してありますので、図19の回路の様に同じ値の2本の抵抗を使うことで、 I_{LP} と I_{LN} をバランスさせる事ができます。

他の駆動回路について

図 19 の駆動回路以外においても、次の様な工夫で、高いCMRを達成出来ます。

1. 高い CMR_H を実現するためには、LEDがOFFの時に、LEDのアノードを低いインピーダンスで、カソードにショート出来るドライブ回路を使う。図21、図22はこの様な回路の例です。
2. 高い CMR_L を実現するためには、 $I_{FH} > 3.5mA$ で、LEDを点灯します。図21から図23の回路において、 $I_F = 10mA$ で駆動することで、HCPL - 261Nファミリでは、 $8kV/\mu s$ 程度のCMRを、図18のアートワーク例を守れば、実現できます。

図21は、トータムボール出力を持つTTL/LSTTL/HCMOSを使って、ドライブする回路です。PNPトランジスタによるバッファは、LEDアノードを、ローでドライブする能力を高め、ロジックゲートICの消費電流を一定にする効果もあります。

図22は、オープンコレクタTTL、あるいはオープンドレインCMOSロジックでドライブするための回路です。

図23は、CMOSロジックでドライブするための回路です。電流制限抵抗に並列に入っているダイオードは、LEDのターンオフを早くします。

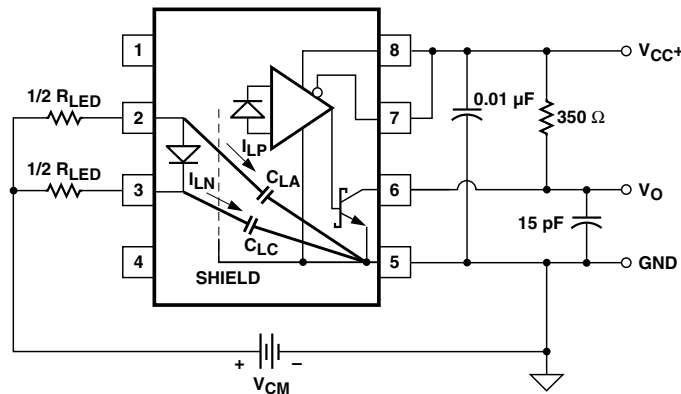


図20 . AC等価回路(HCPL-261A/261N用)

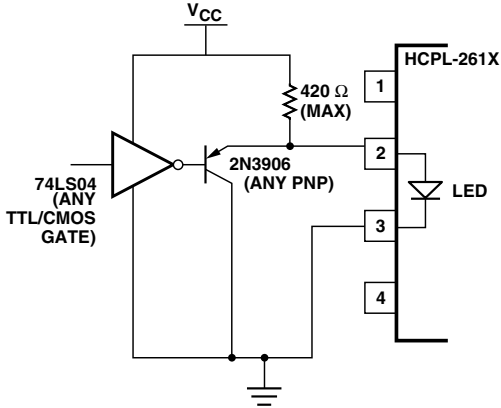


図21 . TTLインタフェース回路

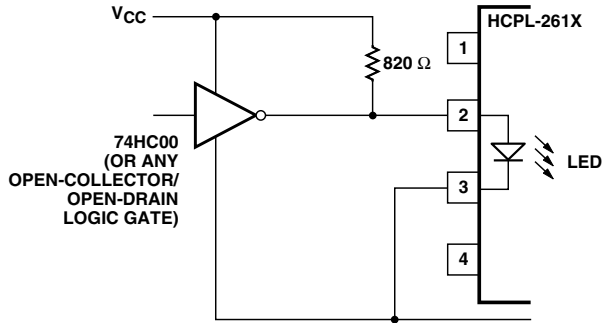


図22 .TTLオープンコレクタ/オープンドレインゲートドライブ回路

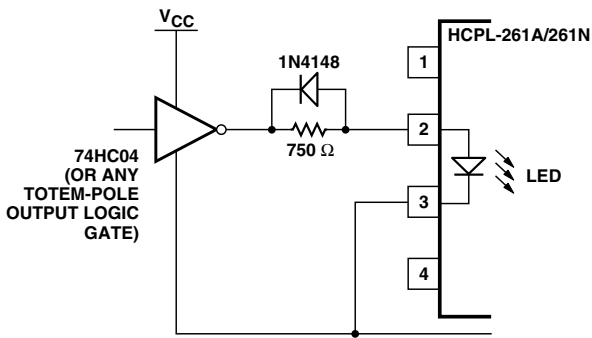


図23 . CMOSゲートドライブ回路

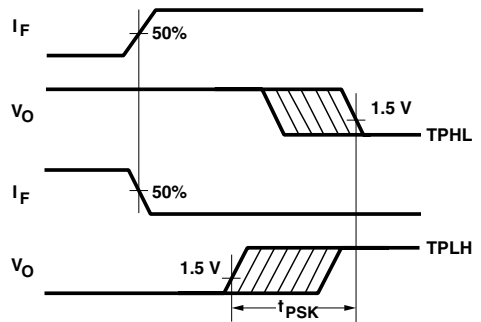


図24 . 伝達遅延スキュー

表 1 . コモンモードパルスの LED 電流への影響

dV_{CM}/dt	I_{LP}	I_{LN}	$ I_{LP} < I_{LN} $ のとき	$ I_{LP} > I_{LN} $ のとき
+	C_{LA} へ LED 側 (アノード) から流れる I_{LP}	C_{LC} を通して LED 側 (カソード) から流れる I_{LN}	増加	減少
-	C_{LA} へ LED 側 (アノード) から流れる I_{LP}	C_{LC} から LED 側 (カソード) へ流れる I_{LN}	減少	増加

伝達遅延、パルス幅歪み、伝達遅延スキュー

伝達遅延は、ロジック信号がフォトカブラで伝送される際に生じる遅延時間で、いかに早く信号が伝達されるかを表わすものです。ロジック“L”から“H”の伝達遅延 (t_{PLH}) は、入力信号により出力が“L”から“H”に変化するまでの伝達時間として表わされます。同様に、ロジック“H”から“L”の伝達遅延 (t_{PHL}) は、入力信号により出力が“H”から“L”に変化するまでの伝達時間として表わされます (図6参照)。

パルス幅歪 (PWD) は、 t_{PLH} と t_{PHL} の差がある時に現されるパルス幅の変化量です。パルス幅歪 (PWD) は t_{PLH} と t_{PHL} の差として定義され、データ伝送システムにおいて最大データ伝送速度を決定することがあります。PWD は伝送されるデータの最小パルス幅 (単位は ns) で割り算され、パーセント表示した歪み率として表わされることがあります。通常、最小パルス幅の 20 ~ 30% 程度までの PWD が許容されますが、それぞれの応用 (RS232, RS422, T-1 など) において PWD の値が決定されます。

伝達遅延スキュー (t_{PSK}) は、並列データ伝送において信号の同期が問題となる応用の場合重要な規格です。並列データ伝送において複数のフォトカブラを使用する場合、伝達遅延時間の違いにより、送られたデータがフォトカブラの出力に同時に現われません。もし、この伝達遅延時間の差が大きすぎると、それによりフォトカブラを伝送される並列データの最大速度が決定されてしまいます。

伝達遅延スキューは、同じ動作条件 (供給電圧、出力負荷、動作温度) で駆動されている複数のフォトカブラの中で、 t_{PLH} または t_{PHL} の最小と t_{PLH} または t_{PHL} の最大の伝達遅延時間の差として定義されます。図24にあるように、今、複数のフォトカブラの入力が同時にオンまたはオフにスイッチした場合に、 t_{PSK} は t_{PLH} または t_{PHL} の最小の伝達遅延時間と t_{PLH} または t_{PHL} の最大の伝達遅延時間の差で表わされます。

このように、 t_{PSK} は並列データ伝送の最大速度を決定することがあります。図25は、フォトカブラを使ったパラレル・データ伝送応用例で、フォトカブラの入力、出力でのデータ、クロック信号を表わします。最大データ伝送速度を得るためには、クロックの1つのエッジだけでなく立ち上がり / 立ち下りの両方のエッジを使って、データを検出します。

そのような応用の場合、伝達遅延スキューはフォトカブラの出力での伝送されるデータ・エッジの不確定さを表わしています。図25はデータとクロック・ラインの不確定さを示していますが、これら2つのラインにおいて不確定な領域が重ならないことが重要です。言い換えれば、クロック信号は全てのデータ信号が安定した後に変化しなければならず、クロック信号の変化よりも前にデータ信号が変化してはなりません。

これらのことにより、並列データ伝送においてフォトカブラで伝送できる最小パルス幅は、 t_{PSK} の2倍となります。しかし、実際の回路設計においては、フォトカブラ以外の回路での不確定要素を考慮し、少し長いパルス幅を最小とすることをお奨めします。

本製品は、推奨動作温度、入力順電流、供給電圧範囲において、伝達遅延時間、パルス幅歪み、及び伝達遅延スキューを規定しており、高速データ伝送での最大速度を決定する際に有利となります。

フォトカプラ製品取扱い注意事項

洗浄について

- ・塩素系フラックス及び塩素系の洗浄剤のご使用は避けてください。
- ・一部の洗浄剤には高温下において塩素原子等が分離するものがありますので、洗浄剤の管理についても十分注意を払う必要があります。
- ・超音波洗浄につきましては、その条件等によっては、ワイヤーボンディングへの影響を始め、フォトカプラに悪影響を及ぼす可能性が考えられますので、必ず十分に安全性をご確認の上、実施されるようお願いいたします。

環境規制について

フォトカプラを始め当社半導体部品には、オゾン層破壊規制物質、並びに特定臭素系難燃材料（PBBO_s、PBB_s）は使用されていません。

難燃性グレードについて

全ての当社フォトカプラは難燃性グレード“UL94V-0”です。

当社半導体部品のご使用にあたって

仕様及び仕様書に関して

- ・本仕様は製品改善および技術改良等により予告なく変更する場合があります。ご使用の際には最新の仕様を問い合わせの上、用途のご確認をお願いいたします。
- ・本仕様記載内容を無断で転載または複製することは禁じられております。
- ・本仕様内でご紹介している応用例(アプリケーション)は当社製品がご使用できる代表的なものです。ご使用において第三者の知的財産権などの保証または実施権の許諾に対して問題が発生した場合、当社はその責任を負いかねます。
- ・仕様書はメーカーとユーザ間で交わされる製品に関する使用条件や誤使用防止事項を言及するものです。仕様書の条件外で保存、使用された場合に動作不良、機械不良が発生しても当社は責任を負いかねます。ただし、当社は納品後1年以内に当社の責任に帰すべき理由で、不良或いは故障が発生した場合、無償で製品を交換いたします。
- ・仕様書の製品が製造上および政策上の理由で満足できない場合には変更の権利を当社が有し、その交渉は当社の要求によりすみやかに行われることとさせていただきます。なお、基本的に変更は3ヶ月前、廃止は1年前にご連絡致しますが、例外もございますので予めご了承ください。

ご使用用途に関して

- ・当社の製品は、一般的な電子機器(コンピュータ、OA機器、通信機器、AV機器、家電製品、アミューズメント機器、計測機器、一般産業機器など)の一部に組み込まれて使用されるものです。極めて高い信頼性と安全性が要求される用途(輸送機器、航空・宇宙機器、海底中継器、原子力制御システム、生命維持のための医療機器などの財産・環境もしくは生命に悪影響を及ぼす可能性を持つ用途)を意図し、設計も製造もされているものではありません。それゆえ、本製品の安全性、品質および性能に関しては、仕様書(又は、カタログ)に記載してあること以外は明示的にも黙示的にも一切の保証をするものではありません。

回路設計上のお願い

- ・当社は品質、信頼性の向上に努力しておりますが、一般的に半導体製品の誤動作や、故障の発生は避けられません。本製品の使用に附随し、或いはこれに関連する誤動作、故障、寿命により、他人の生命又は財産に被害や悪影響を及ぼし、或いは本製品を取り付けまたは使用した設備、施設または機械器具に故障が生じ一般公衆に被害を起こしても、当社はその内容、程度を問わず、一切の責任を負いかねます。
お客様のご責任において、装置の安全設計をお願いいたします。