

超低消費電力高性能演算増幅回路

μPC802, 4250は、自己の電力消費が極めて小さく、14 μWの超低消費電力で動作可能な演算増幅回路です。また、広い電源電圧範囲 (±1V ~ ±16V) を有し、セット電流値によって入力バイアス電流などの電気的諸特性をプログラムすることもできます。バッテリー動作の携帯用電子機器における高精度アナログ回路に最適です。

使用セット、動作周囲温度に応じて通信工業用のμPC802と一般用のμPC4250があります。

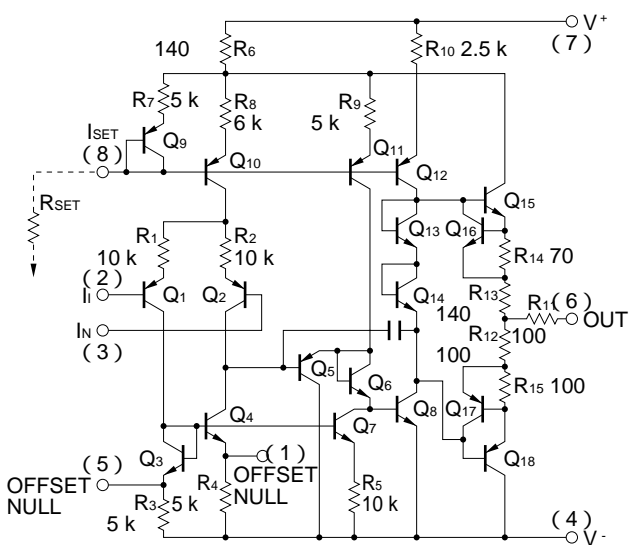
特 徴

入力オフセット電圧	± 1 mV (TYP.)	± 1 Vから動作します。
入力オフセット電流	± 3 nA (TYP.)	セット電流を変えることにより電気的特性をプログラムできます。
入力バイアス電流	20 nA (I _{SET} = 10 μA, TYP.) 3 nA (I _{SET} = 1 μA, TYP.)	位相補償回路を内蔵しています。
消費電力	14 μW (I _{SET} = 1 μA, V [±] = ±1.5 V) (TYP.)	オフセット調整用端子が付いています。 出力短絡保護回路を内蔵しています。

オーダ情報

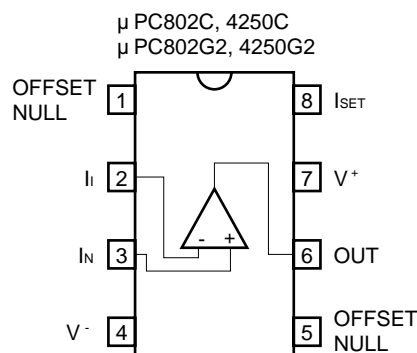
オーダ名称	パッケージ
μPC802C	8ピン・プラスチックDIP (300 mil)
μPC802G2	8ピン・プラスチックSOP (225 mil)
μPC4250C	8ピン・プラスチックDIP (300 mil)
μPC4250G2	8ピン・プラスチックSOP (225 mil)

等価回路



備考 値は公称値

端子接続図 (Top View)



本資料の内容は、後日変更する場合があります。

絶対最大定格 (TA = 25)

項目	略号	μPC802C	μPC802G2	μPC4250C	μPC4250G2	単位
電源電圧 ^{注1}	V ⁺ - V ⁻	- 0.3 ~ +36				V
差動入力電圧	V _{ID}	± 30				V
入力電圧 ^{注2}	V _I	V ⁻ - 0.3 ~ V ⁺ + 0.3				V
出力印加電圧 ^{注3}	V _O	V ⁻ - 0.3 ~ V ⁺ + 0.3				V
I _{SET} 電流	I _{SET}	150				μA
全損失	P _T	350 ^{注4}	440 ^{注5}	350 ^{注4}	440 ^{注5}	mW
出力短絡時間 ^{注6}		無限大				s
動作周囲温度	T _A	- 40 ~ +85		- 20 ~ +80		
保存温度	T _{stg}	- 55 ~ +125				

注1．電源の逆接続は破損の原因となりますのでご注意ください。

2．特性劣化や破損がなく、入力端子に印加可能な入力電圧範囲です。

電源ON/OFF時などの過渡状態も含めて定格を越えないようにご注意ください。

なお、オペアンプとして正常動作する入力電圧は、電気的特性の同相入力電圧範囲内です。

3．特性劣化や破損がなく、出力端子に外部から印加可能な電圧範囲です。

電源ON/OFF時などの過渡状態も含めて定格を越えないようにご注意ください。

なお、オペアンプとして得られる出力電圧は、電気的特性の最大出力電圧の範囲内です。

4．T_A = +55 での値です。T_A > 55 では - 5.0 mW/ でディレーティングしてください。

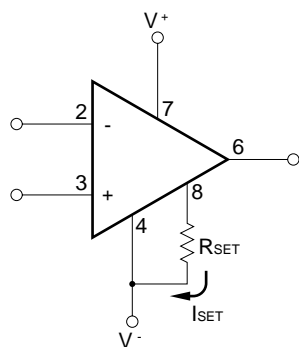
5．T_A = +25 での値です。T_A > 25 では - 4.4 mW/ でディレーティングしてください。

6．全損失および注4，5のディレーティング以下でご使用ください。

推奨動作範囲

項目	略号	MIN.	TYP.	MAX.	単位
電源電圧	V ⁺	± 1		± 16	V
セット電流	I _{SET}	0.1		50	μA

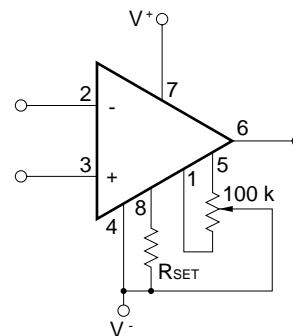
標準接続



$$I_{SET} = \frac{V^+ - V^- - 0.5}{R_{SET}}$$

備考 このICの動作にはI_{SET}が必要です。

オフセット調整法



備考 OFFSET NULL端子は、オープンにするか、上図のように抵抗を通じてV⁻に接続して使用してください。V⁻以外への接続は、誤動作、特性劣化、破損の原因となります。

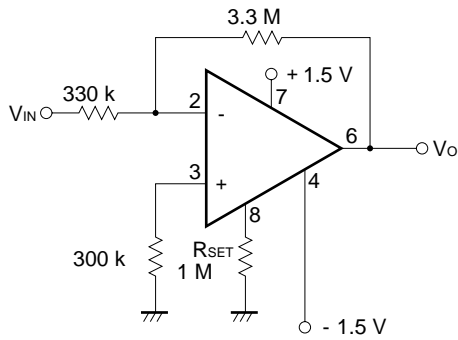
電気的特性 (TA = 25 , V± = ±15 V)

項目	略号	条件	ISET = 1 μA		ISET = 10 μA		単位
			MIN.	MAX.	MIN.	MAX.	
入力オフセット電圧	V _{IO}	R _S = 100 k		±5		±6	mV
		V± = ±1.5 V, R _S = 100 k		±5		±6	
入力オフセット電流	I _{IO}			±6		±20	nA
入力バイアス電流 ^{注7}	I _B			10		75	nA
		V± = ±1.5 V		10		75	
大振幅電圧利得	A _v	V _O = ±10 V, R _L = 100 k	60000				
大振幅電圧利得	A _v	V _O = ±10 V, R _L = 10 k			60000		
回路電流	I _{CC}			11		100	μA
		V± = ±1.5 V		8		90	
消費電力	P _d			330		3000	μW
		V± = ±1.5 V		24		270	
同相信号除去比	CMR	R _S = 10 k	70		70		dB
電源変動除去比	SVR	R _S = 10 k	74		74		dB
最大出力電圧	V _{om}	R _L = 100 k	±12				V
		V± = ±1.5 V, R _L = 100 k	±0.6				
最大出力電圧	V _{om}	R _L = 10 k			±12		V
		V± = ±1.5 V, R _L = 10 k			±0.6		
同相入力電圧範囲	V _{ICM}		±13.5		±13.5		V
		V± = ±1.5 V	±0.6		±0.6		

注7 . 入力バイアス電流の方向は、初段がPNPトランジスタで構成されておりますので、ICから流れ出す方向です。

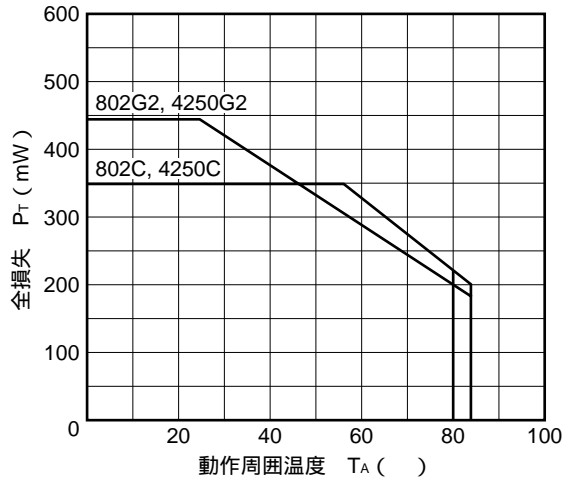
応用回路例

- ・反転増幅器 (10倍)

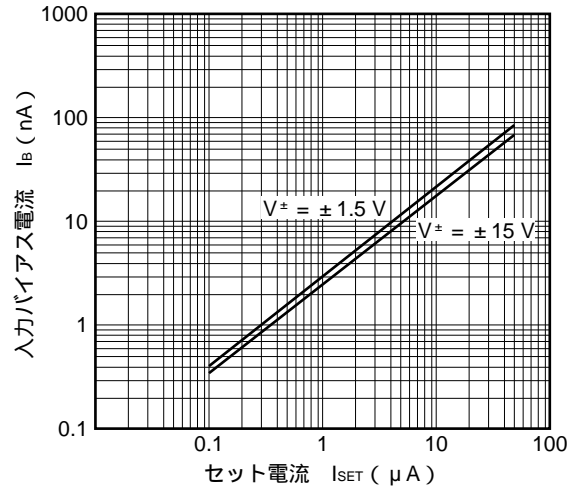


特性曲線 ($T_A = 25^\circ\text{C}$, TYP.)

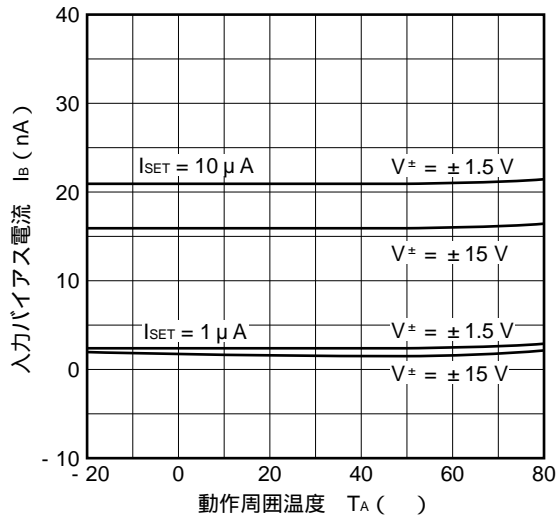
$P_T - T_A$ 特性 (絶対最大定格)



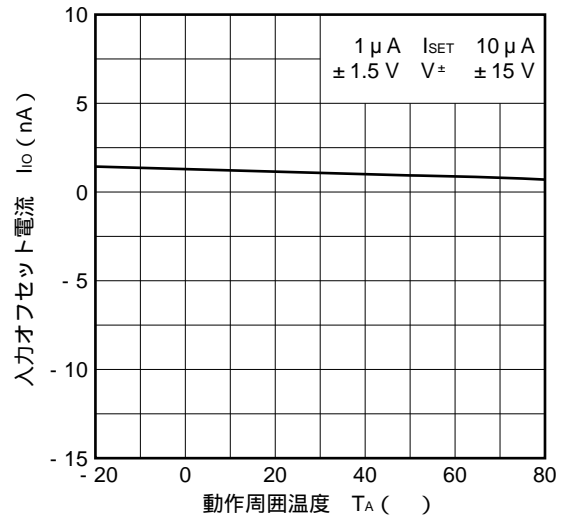
$I_B - I_{SET}$ 特性



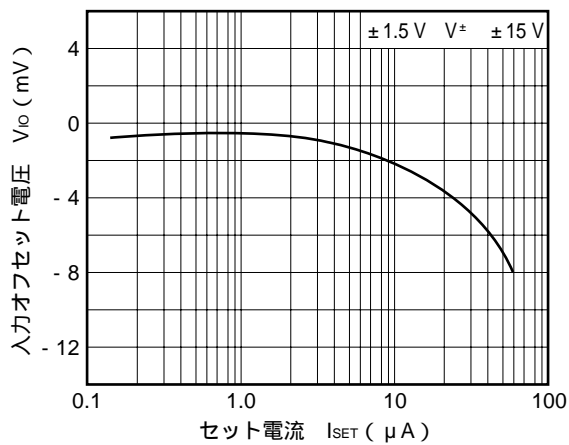
$I_B - T_A$ 特性



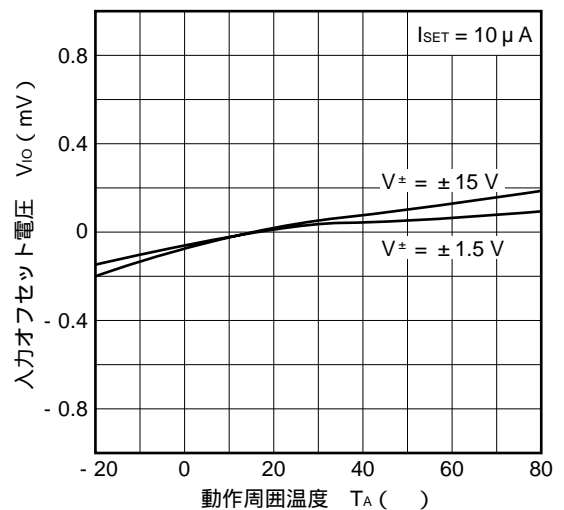
$I_{IO} - T_A$ 特性



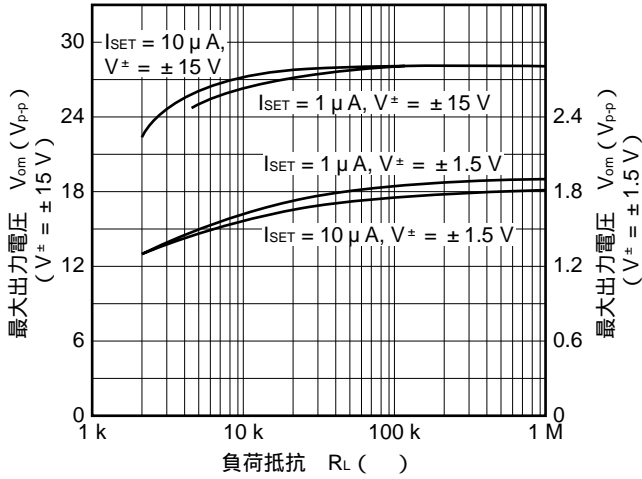
$V_{IO} - I_{SET}$ 特性 (unnull)



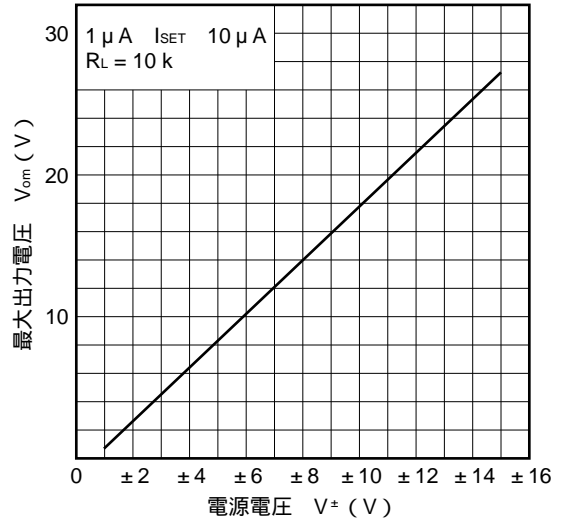
$V_{IO} - T_A$ 特性 (unnull)



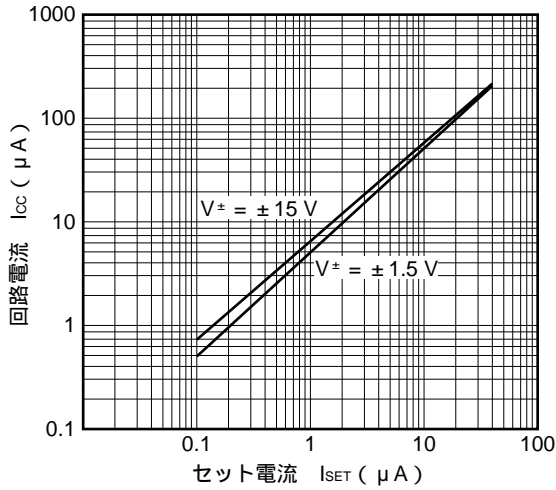
$V_{om} - R_L$ 特性



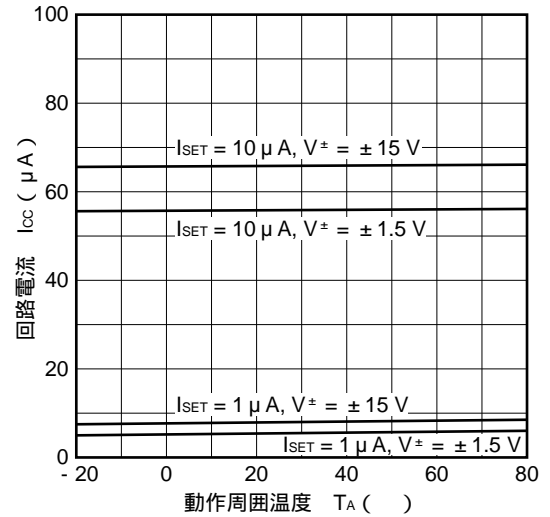
$V_{om} - V^{\pm}$ 特性



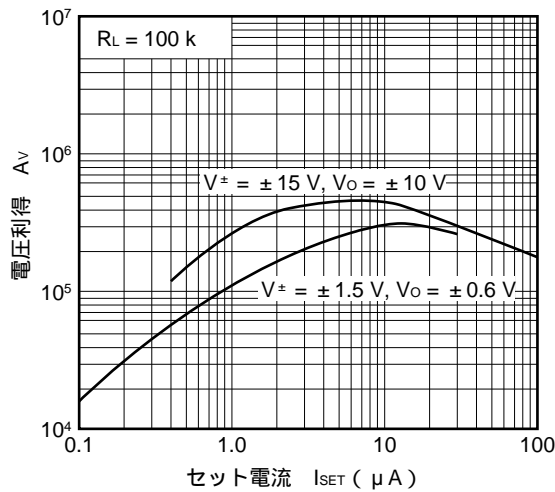
$I_{cc} - I_{SET}$ 特性



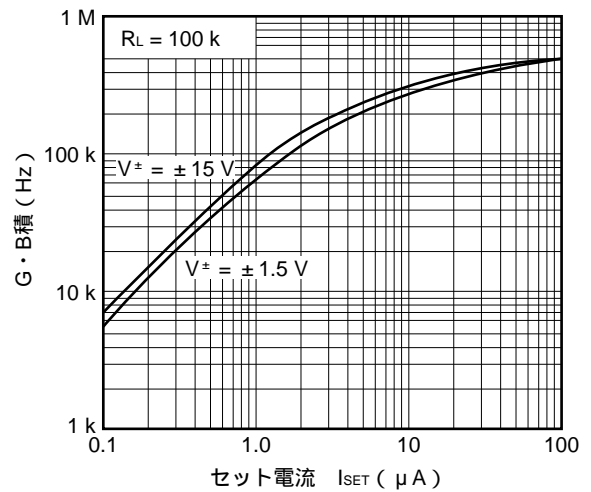
$I_{cc} - T_A$ 特性



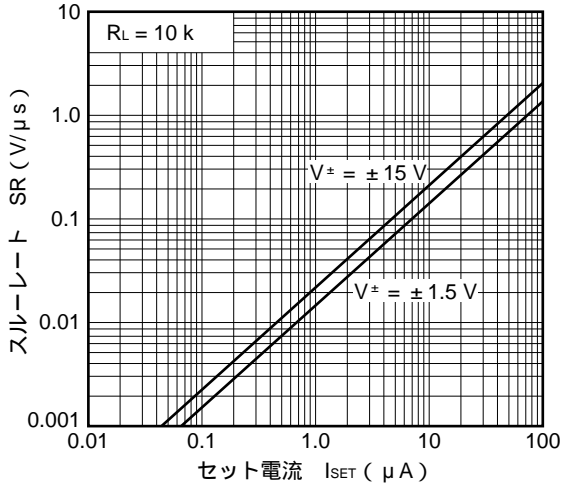
$A_v - I_{SET}$ 特性



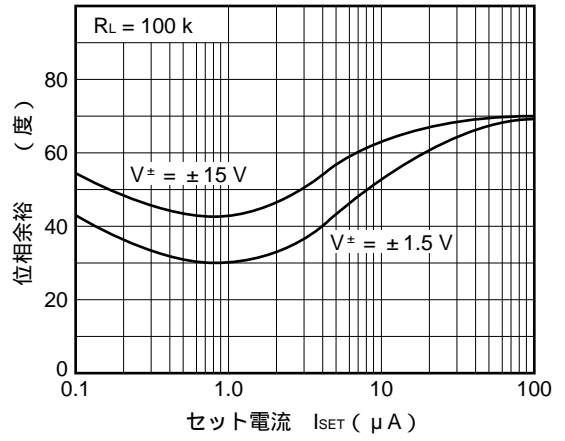
$G \cdot B$ 積 - I_{SET} 特性



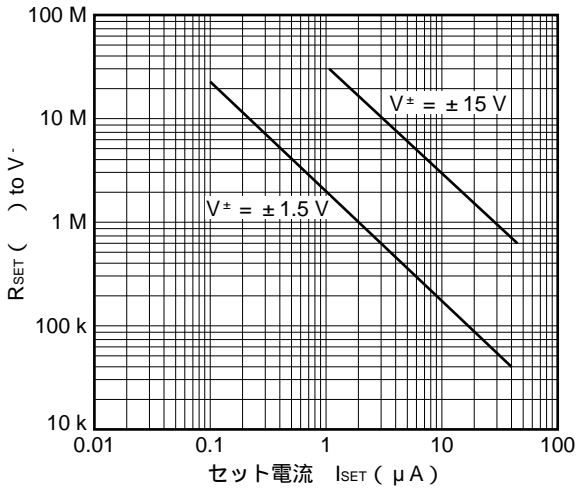
SR - I_{SET} 特性



- I_{SET} 特性



R_{SET} - I_{SET} 特性



使用上の注意事項

セット電流 (I_{SET}) について

このICはセット電流 (I_{SET}) を流すこと (ICから流れ出す方向) で、内部各素子へ電流を供給する回路構成です。使用するときは必ずセット電流を流してください。またI_{SET}端子の電位は必ず、V₋ ~ V₊ の範囲を越えないようにしてください。

使用電源 (両電源 / 単電源) について

オペアンプはV₊ - V₋間に所定の電圧が印加されていれば動作します。したがって、単電源 (V₋ = GND) でも動作しますがGND近辺の入力、出力の動作ができませんので、同相入力電圧範囲、最大出力電圧に注意して使用してください。

入力端子電圧、出力端子電圧の定格について

入力端子、出力端子の電圧が絶対最大定格を越えた場合には、IC内部の寄生ダイオードが導通し、特性劣化や破損にいたる場合があります。なお、入力端子がV₋より低くなる、もしくは出力端子が電源電圧を越える可能性がある場合には、順方向電圧の小さいダイオード (ショットキ・ダイオードなど) でクランプ回路を設け、保護することを推奨します。

同相入力電圧範囲について

電源電圧が電気的特性の条件と異なる場合の同相入力電圧範囲は次の範囲となります。

$$V_{ICM} (\text{TYP.}) : V_{-} + 0.2 \sim V_{+} - 0.6 (\text{V}) (T_A = 25 \quad)$$

なお、設計の際には特性バラツキ、温度特性などを考慮し、余裕をもって使用してください。

最大出力電圧について

電源電圧が電気的特性の条件と異なる場合の最大出力電圧のTYP.値は次の範囲となります。

$$V_{om+} (\text{TYP.}) : V_{+} - 1 (\text{V}) (T_A = 25 \quad), V_{om-} (\text{TYP.}) : V_{-} + 1 (\text{V}) (T_A = 25 \quad)$$

なお、設計の際には特性バラツキ、温度特性などを考慮し、余裕を持って使用してください。

また、出力電流が大きくなると、出力電圧範囲 (V_{om+} - V_{om-}) は狭くなりますので、注意してください。

ICの取り扱いについて

基板のソリや曲がりなどによりICに応力が加わると、圧電 (ピエゾ) 効果により特性が変動します。基板のソリや曲がりに注意してください。

★ 代表的オペアンプの主特性一覧表

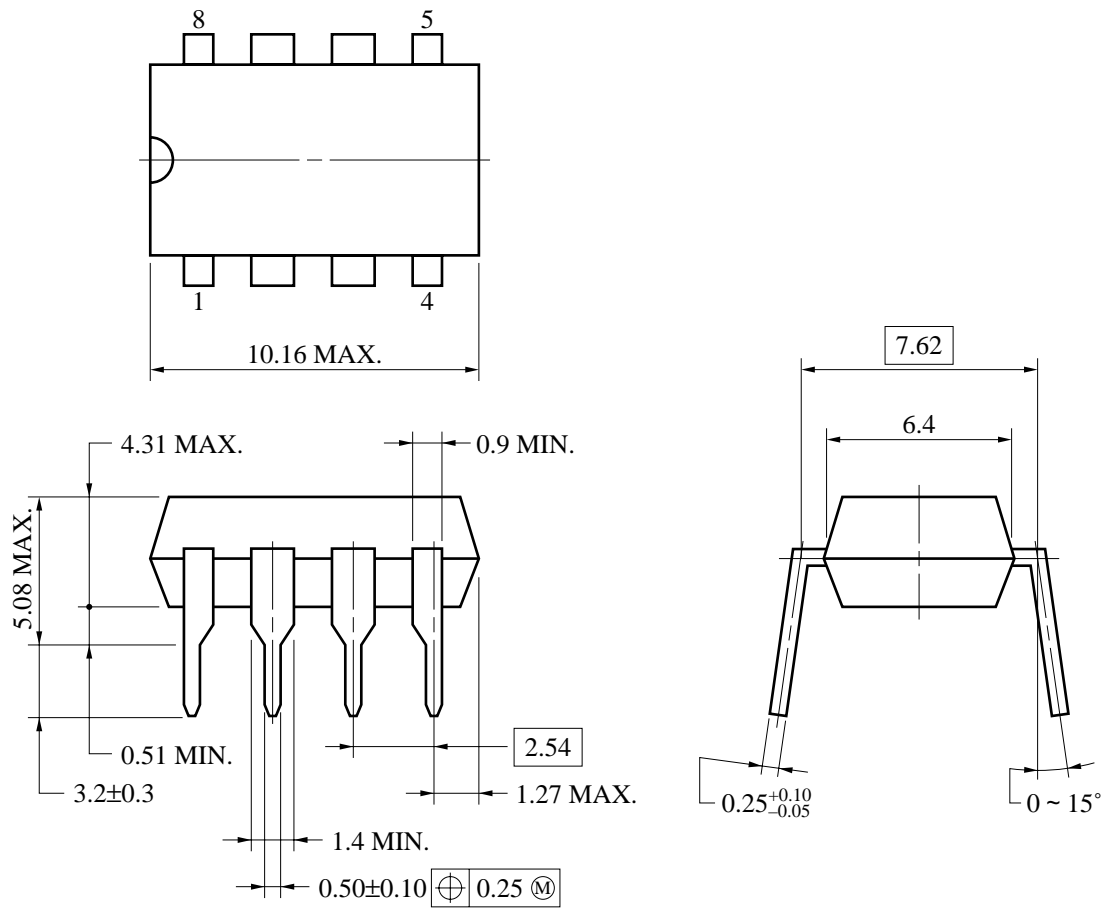
分類	品名		電源電圧 (推奨値)	回路電流 I _{CC} (mA) MAX.	標準スルーレート SR (V/μs) TYP.	入力オフセット電圧 V _{IO} (mV) MAX.
	通工用	一般用				
低ノイズ	μPC258	μPC4558	±4 ~ ±16	5.6	1	±6
	μPC458	μPC4741	±4 ~ ±16	7	1	±5
	μPC259	μPC4560	±4 ~ ±16	5.6	2.8	±6
		μPC4570	±4 ~ ±16	8	7	±5
		μPC4572	±2 ~ ±7	7	7	±5
		μPC4574	±4 ~ ±16	12	6	±5
単電源	μPC1251	μPC358	+3 ~ +30	1.2	0.3	±7
	μPC451	μPC324	+3 ~ +30	2	0.3	±7
	μPC452	μPC3403	+3 ~ +32	7	0.8	±7
	μPC842		+3 ~ +32	5.5	7	±5
	μPC844		+3 ~ +32	11	7	±6
J-FET 入力	μPC801	μPC4081	±5 ~ ±16	2.8	13	±15
	μPC803	μPC4082	±5 ~ ±16	5.6	13	±15
	μPC804	μPC4084	±5 ~ ±16	11.2	13	±15
	μPC821	μPC4071	±5 ~ ±16	2.7	13	±10
	μPC822	μPC4072	±5 ~ ±16	5	13	±10
	μPC824	μPC4074	±5 ~ ±16	10	13	±10
	μPC831	μPC4061	±2 ~ ±16	0.25	3	±10
	μPC832	μPC4062	±2 ~ ±16	0.5	3	±10
	μPC834	μPC4064	±2 ~ ±16	1	3	±10
	μPC811		±5 ~ ±16	3.4	15	±2.5
	μPC812		±5 ~ ±16	6.8	15	±3
	μPC813		±5 ~ ±16	3.4	25	±2.5
	μPC814		±5 ~ ±16	6.8	25	±3
	高精度	μPC354		±3 ~ ±16	5	0.17
μPC454		±3 ~ ±16		5	0.17	±0.15
μPC815		±3 ~ ±20		4.6	1.6	±0.06
μPC816		±3 ~ ±20		4.6	7.6	±0.06
マイクロパワー	μPC802	μPC4250	±1 ~ ±16	0.1 (可変)	~1	±6

注意 1. 表中の値は比較する際の参考データとしてお考えください。なお、品種ごとの詳細な特性については個別のデータ・シートを参照してください。

2. オペアンプの選定法の詳細はインフォメーション資料「オペアンプ、コンパレータの選択法」(G10617J)を参照してください。

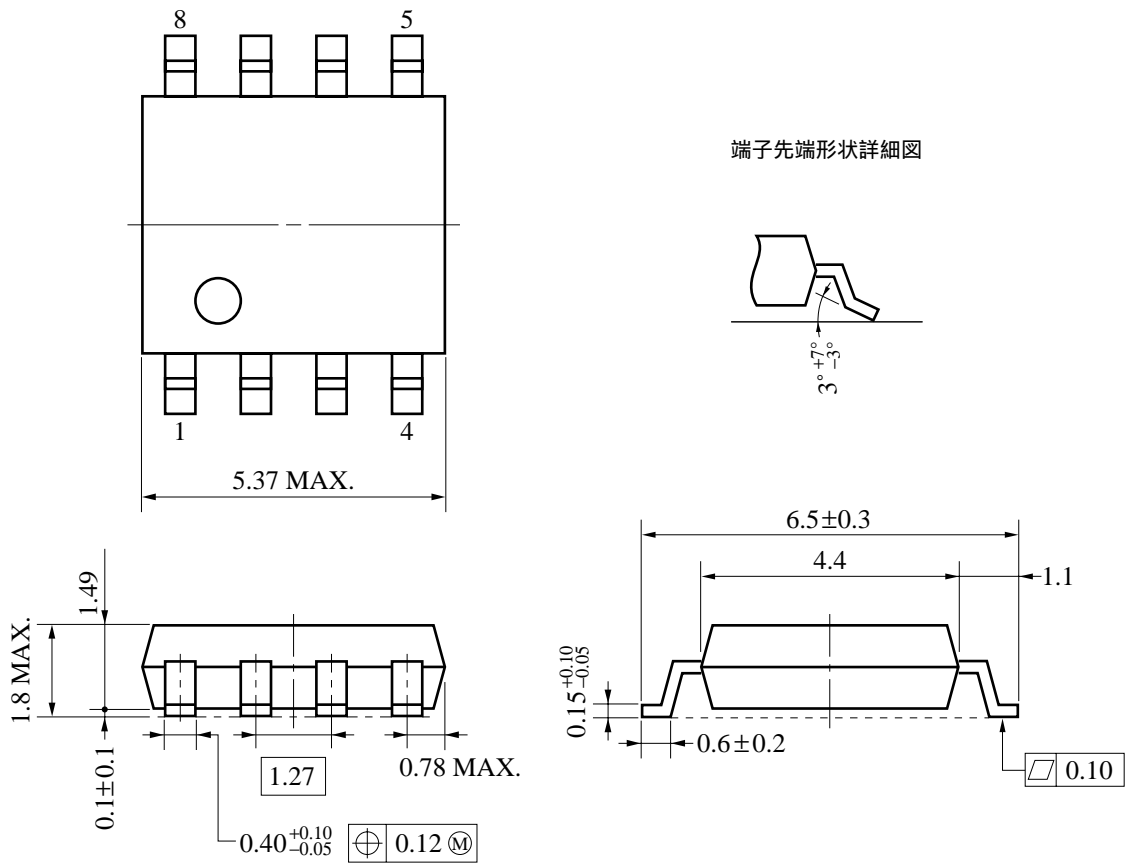
外形図

8ピン・プラスチック DIP (300 mil) 外形図 (単位 : mm)



P8C-100-300B, C-1

8ピン・プラスチック SOP (225 mil) 外形図 (単位: mm)



S8GM-50-225B-4

★ 半田付け推奨条件

この製品の半田付け実装は、次の推奨条件で実施してください。

半田付け推奨条件の詳細は、インフォメーション資料「半導体デバイス実装マニュアル」(C10535J)を参照してください。

なお、推奨条件以外の半田付け方式および半田付け条件については、当社販売員にご相談ください。

表面実装タイプの半田付け推奨条件

μPC802G2, 4250G2 : 8ピン・プラスチックSOP (225 mil)

半田付け方式	半田付け条件	推奨条件記号
赤外線リフロ	パッケージ・ピーク温度：230 ，時間：30秒以内（210 以上），回数：1回	IR30-00-1
VPS	パッケージ・ピーク温度：215 ，時間：40秒以内（200 以上），回数：1回	VP15-00-1
ウェーブ・ソルダリング	半田槽温度：260 以下，時間：10秒以内，回数：1回， 予備加熱温度：120 MAX.（パッケージ表面温度）	WS60-00-1
端子部分加熱	端子温度：300 以下，時間：3秒以内（デバイスの一辺当たり）	-

注意 半田付け方式の併用はお避けください（ただし、端子部分加熱方式は除く）。

挿入タイプの半田付け推奨条件

μPC802C, 4250C : 8ピン・プラスチックDIP (300 mil)

半田付け方式	半田付け条件
ウェーブ・ソルダリング (端子のみ)	半田槽温度：260 以下，時間：10秒以内
端子部分加熱	端子温度：300 以下，時間：3秒以内（1端子当たり）

注意 ウェーブ・ソルダリングは端子のみとし、噴流半田が直接本体に接触しないようにご注意ください。

★ 参考資料

オペアンプの用語と特性	G10147J
オペアンプ，コンパレータの選択法	G10617J
+5V動作オペアンプの選択法と使用上の注意事項	IEM-987
J-FET入力オペアンプの使い方	G13257J
高精度オペアンプの使い方	G13412J
NEC半導体デバイスの品質水準	C11531J
半導体デバイス実装マニュアル	C10535J
IC PACKAGE MANUAL	C10943X
半導体品質 / 信頼性ハンドブック	C12769J
半導体総合セレクションガイド	X10678J
NEC半導体デバイスの信頼性品質管理 IC編	C10983J

本資料に掲載の応用回路および回路定数は、例示的に示したものであり、量産設計を対象とするものではありません。

文書による当社の承諾なしに本資料の転載複製を禁じます。

本資料に記載された製品の使用もしくは本資料に記載の情報の使用に際して、当社は当社もしくは第三者の知的所有権その他の権利に対する保証または実施権の許諾を行うものではありません。上記使用に起因する第三者所有の権利にかかわる問題が発生した場合、当社はその責を負うものではありませんのでご了承ください。

当社は品質、信頼性の向上に努めていますが、半導体製品はある確率で故障が発生します。当社半導体製品の故障により結果として、人身事故、火災事故、社会的な損害等を生じさせない冗長設計、延焼対策設計、誤動作防止設計等安全設計に十分ご注意ください。

当社は、当社製品の品質水準を「標準水準」、「特別水準」およびお客様に品質保証プログラムを指定して頂く「特定水準」に分類しております。また、各品質水準は以下に示す用途に製品が使われることを意図しておりますので、当社製品の品質水準をご確認の上ご使用願います。

標準水準：コンピュータ、OA機器、通信機器、計測機器、AV機器、家電、工作機械、パーソナル機器、産業用ロボット

特別水準：輸送機器（自動車、列車、船舶等）、交通用信号機器、防災/防犯装置、各種安全装置、生命維持を直接の目的としない医療機器

特定水準：航空機器、航空宇宙機器、海底中継機器、原子力制御システム、生命維持のための医療機器、生命維持のための装置またはシステム等

当社製品のデータ・シート/データ・ブック等の資料で、特に品質水準の表示がない場合は標準水準製品であることを表します。当社製品を上記の「標準水準」の用途以外でご使用をお考えのお客様は、必ず事前に当社販売窓口までご相談頂きますようお願い致します。

この製品は耐放射線設計をしておりません。

M4 94.11

— お問い合わせ先 —

【技術的なお問い合わせ先】

NEC半導体テクニカルホットライン（インフォメーションセンター）

電話 : 044-548-8899
 FAX : 044-548-7900
 E-mail : s-info@saed.tmg.nec.co.jp

【営業関係お問い合わせ先】

半導体第一販売事業部								
半導体第二販売事業部	〒108-8001	東京都港区芝5-7-1	(日本電気本社ビル)				(03)3454-1111	
半導体第三販売事業部								
中部支社	半導体第一販売部	〒460-8525	愛知県名古屋市中区錦1-17-1	(日本電気中部ビル)			(052)222-2170	
	半導体第二販売部						(052)222-2190	
関西支社	半導体第一販売部	〒540-8551	大阪府大阪市中央区城見1-4-24	(日本電気関西ビル)			(06) 945-3178	
	半導体第二販売部						(06) 945-3200	
	半導体第三販売部						(06) 945-3208	
北海道支社	札幌	(011)231-0161	宇都宮支店	宇都宮	(028)621-2281	北陸支社	金沢	(076)232-7303
東北支社	仙台	(022)267-8740	小山支店	小山	(0285)24-5011	富山支店	富山	(0764)31-8461
岩手支店	盛岡	(019)651-4344	甲府支店	甲府	(0552)24-4141	福井支店	福井	(0776)22-1866
郡山支店	郡山	(0249)23-5511	長野支店	松本	(0263)35-1662	京都支社	京都	(075)344-7824
いわき支店	いわき	(0246)21-5511	静岡支店	静岡	(054)254-4794	神戸支社	神戸	(078)333-3854
長岡支店	長岡	(0258)36-2155	立川支店	立川	(042)526-5981,6167	中国支社	広島	(082)242-5504
水戸支店	水戸	(029)226-1717	埼玉支店	大宮	(048)649-1415	鳥取支店	鳥取	(0857)27-5311
土浦支店	土浦	(0298)23-6161	千葉支店	千葉	(043)238-8116	岡山支店	岡山	(086)225-4455
群馬支店	高崎	(027)326-1255	神奈川支店	横浜	(045)682-4524	松山支店	松山	(089)945-4149
太田支店	太田	(0276)46-4011	三重支店	津	(059)225-7341	九州支社	福岡	(092)261-2806