

# HA17904 シリーズ

デュアルオペアンプ

# HITACHI

ADJ-204-046 (Z)  
Rev. 0  
2000.12

## 概要

HA17904 は内部位相補償型，高利得のデュアルオペアンプで単一電源動作が可能です。一般の制御機器用として広範囲の応用が可能です。

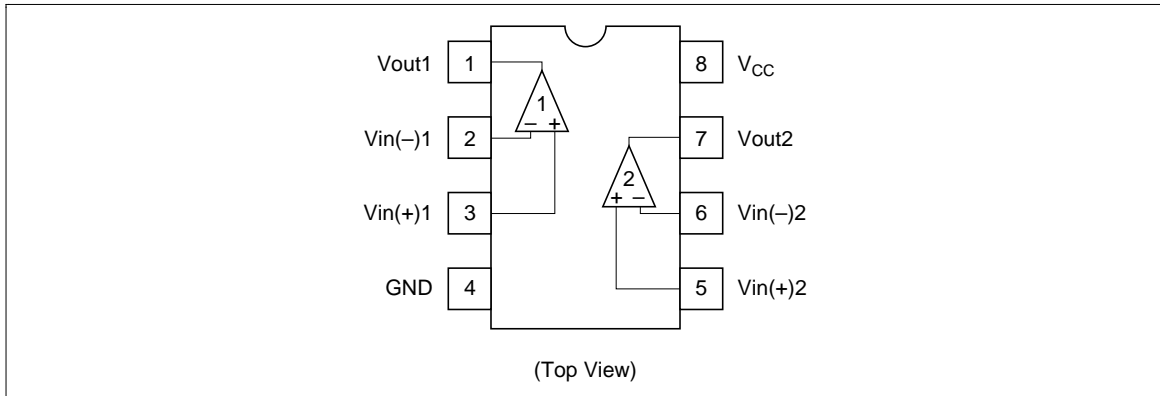
## 特長

- 動作電源電圧範囲が広く，1 電源動作が可能
- 同相入力電圧範囲が広く，0 レベル付近の入力に対しても動作可能であり，出力電圧も 0 レベル付近まで下げることが可能
- 周波数特性および入力バイアス電流は温度補償されている

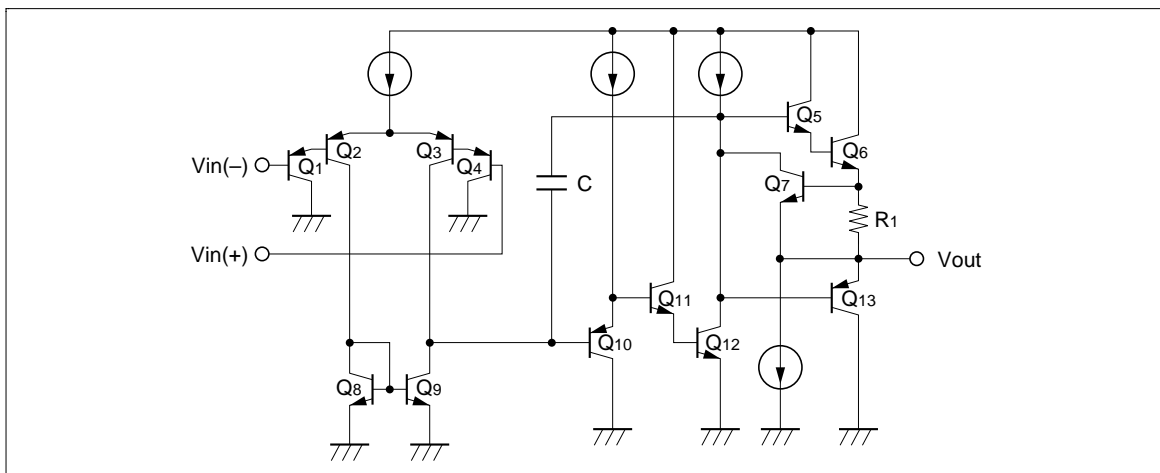
## 製品ラインアップ

区分	型名	パッケージ
自動車用	HA17904PSJ	DP-8
	HA17904FPJ	FP-8D
	HA17904FPK	
通信工業用	HA17904PS	DP-8
	HA17904FP	FP-8D

ピン配置



回路構成 (1/2)



## 絶対最大定格

(Ta = 25°C)

項目	記号	定格値					単位
		HA17904PS	HA17904FP	HA17904PSJ	HA17904FPJ	HA17904FPK	
電源電圧	$V_{CC}$	32	32	32	32	32	V
出力シンク電流	$I_{O\ sink}$	50	50	50	50	50	mA
同相入力電圧	$V_{CM}$	$-0.3 \sim V_{CC}$	$-0.3 \sim V_{CC}$	$-0.3 \sim V_{CC}$	$-0.3 \sim V_{CC}$	$-0.3 \sim V_{CC}$	V
差動入力電圧	$V_{IN\ (diff)}$	$\pm V_{CC}$	$\pm V_{CC}$	$\pm V_{CC}$	$\pm V_{CC}$	$\pm V_{CC}$	V
許容損失	$P_T$	570 <sup>*1</sup>	385 <sup>*2</sup>	570 <sup>*1</sup>	385 <sup>*2</sup>	385 <sup>*2</sup>	mW
動作温度	Topr	-20 ~ +75	-20 ~ +75	-40 ~ +85	-40 ~ +85	-40 ~ +125	°C
保存温度	Tstg	-55 ~ +125	-55 ~ +125	-55 ~ +125	-55 ~ +125	-55 ~ +150	°C

- 注) 1. HA17904PS/PSJ は、Ta = 55°C までの許容値であり、それ以上は 8.3mW/°C でディレーティングしてください。
2. HA17904FP/FPJ/FPK を配線密度 30% のガラスエポキシ基板に実装した場合は、Ta = 45°C まで P<sub>T</sub> 570mW です。これ以上は 7.14mW/°C でディレーティングしてください。

## 電氣的特性

## 電氣的特性 1

(V<sub>CC</sub> = +15V, Ta = 25°C)

項目	記号	Min	Typ	Max	単位	測定条件
入力オフセット電圧	V <sub>IO</sub>	—	3	7	mV	V <sub>CM</sub> = 7.5V, R <sub>S</sub> = 50Ω, R <sub>f</sub> = 50kΩ
入力オフセット電流	I <sub>IO</sub>	—	5	50	nA	V <sub>CM</sub> = 7.5V, I <sub>IO</sub> =  I <sub>I(+)</sub> - I <sub>I(-)</sub>
入力バイアス電流	I <sub>IB</sub>	—	30	250	nA	V <sub>CM</sub> = 7.5V
電源安定度	PSRR	—	93	—	dB	R <sub>S</sub> = 1kΩ, R <sub>f</sub> = 100kΩ
電圧利得	A <sub>VD</sub>	75	90	—	dB	R <sub>L</sub> = ∞, R <sub>S</sub> = 1kΩ, R <sub>f</sub> = 100kΩ
同相弁別比	CMR	—	80	—	dB	R <sub>S</sub> = 50Ω, R <sub>f</sub> = 5kΩ
同相入力電圧範囲	V <sub>CM(+)</sub>	13.5	—	—	V	R <sub>S</sub> = 1kΩ, R <sub>f</sub> = 100kΩ
同相入力電圧範囲	V <sub>CM(-)</sub>	—	—	-0.3	V	R <sub>S</sub> = 1kΩ, R <sub>f</sub> = 100kΩ
最大出力電圧振幅	V <sub>OP-P</sub>	—	13.6	—	V	f = 100Hz, R <sub>L</sub> = 20kΩ, R <sub>S</sub> = 1kΩ, R <sub>f</sub> = 100kΩ
出力ソース電流	I <sub>Osource</sub>	20	40	—	mA	V <sub>IN+</sub> = 1V, V <sub>IN-</sub> = 0V, V <sub>OH</sub> = 10V
出力シンク電流	I <sub>Osink</sub>	10	20	—	mA	V <sub>IN-</sub> = 1V, V <sub>IN+</sub> = 0V, V <sub>OL</sub> = 2.5V
出力シンク電流	I <sub>Osink</sub>	15	50	—	μA	V <sub>IN-</sub> = 1V, V <sub>IN+</sub> = 0V, V <sub>OUT</sub> = 200mV
電源電流	I <sub>CC</sub>	—	0.8	2	mA	V <sub>IN</sub> = GND, R <sub>L</sub> = ∞
スルーレイト	SR	—	0.2	—	V/μs	R <sub>L</sub> = ∞, V <sub>CM</sub> = 7.5V, f = 1.5kHz
チャンネル分離度	CS	—	120	—	dB	f = 1kHz

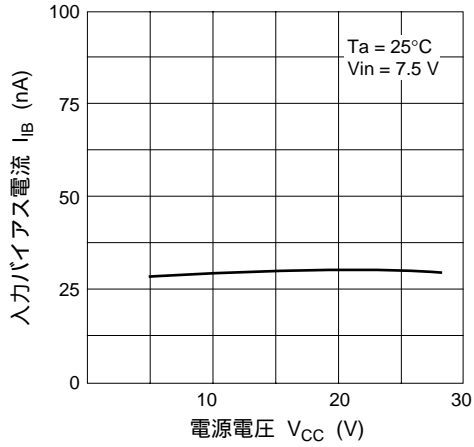
## 電氣的特性 2 (HA17904FPK)

(V<sub>CC</sub> = +15V, Ta = -40 ~ +125°C)

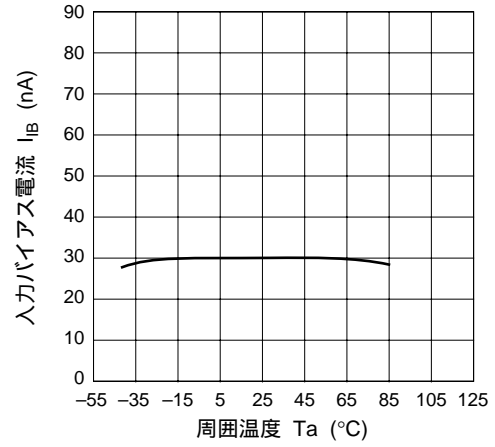
項目	記号	Min	Typ	Max	単位	測定条件
入力オフセット電圧	V <sub>IO</sub>	—	—	7	mV	V <sub>CM</sub> = 7.5V, R <sub>S</sub> = 50Ω, R <sub>L</sub> = 50kΩ
入力オフセット電流	I <sub>IO</sub>	—	—	200	nA	V <sub>CM</sub> = 7.5V, I <sub>IO</sub> =  I <sub>I(+)</sub> - I <sub>I(-)</sub>
入力バイアス電流	I <sub>IB</sub>	—	—	500	nA	V <sub>CM</sub> = 7.5V
同相入力電圧範囲	V <sub>CM</sub>	0	—	13.0	V	R <sub>S</sub> = 1kΩ, R <sub>f</sub> = 100kΩ
電源電流	I <sub>CC</sub>	—	—	4	mA	V <sub>IN</sub> = GND, R <sub>L</sub> = ∞

主特性

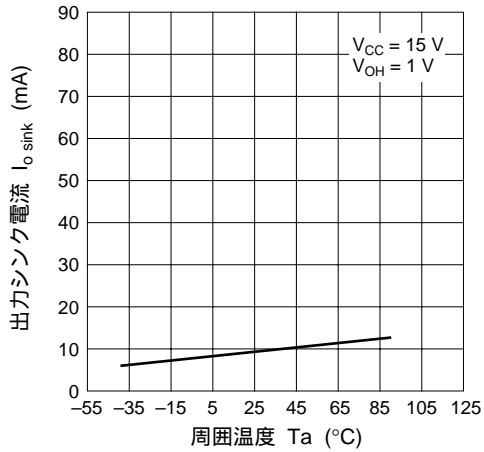
入力バイアス電流 対 電源電圧特性



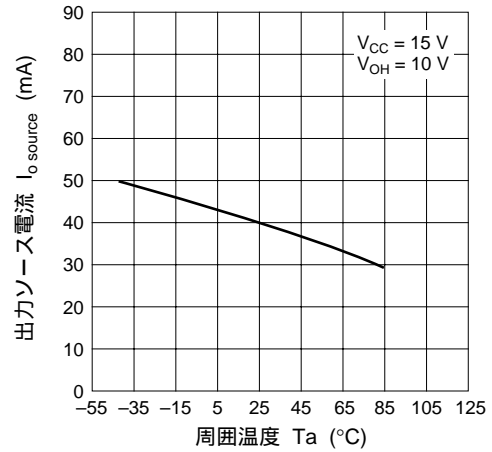
入力バイアス電流 対 周囲温度特性

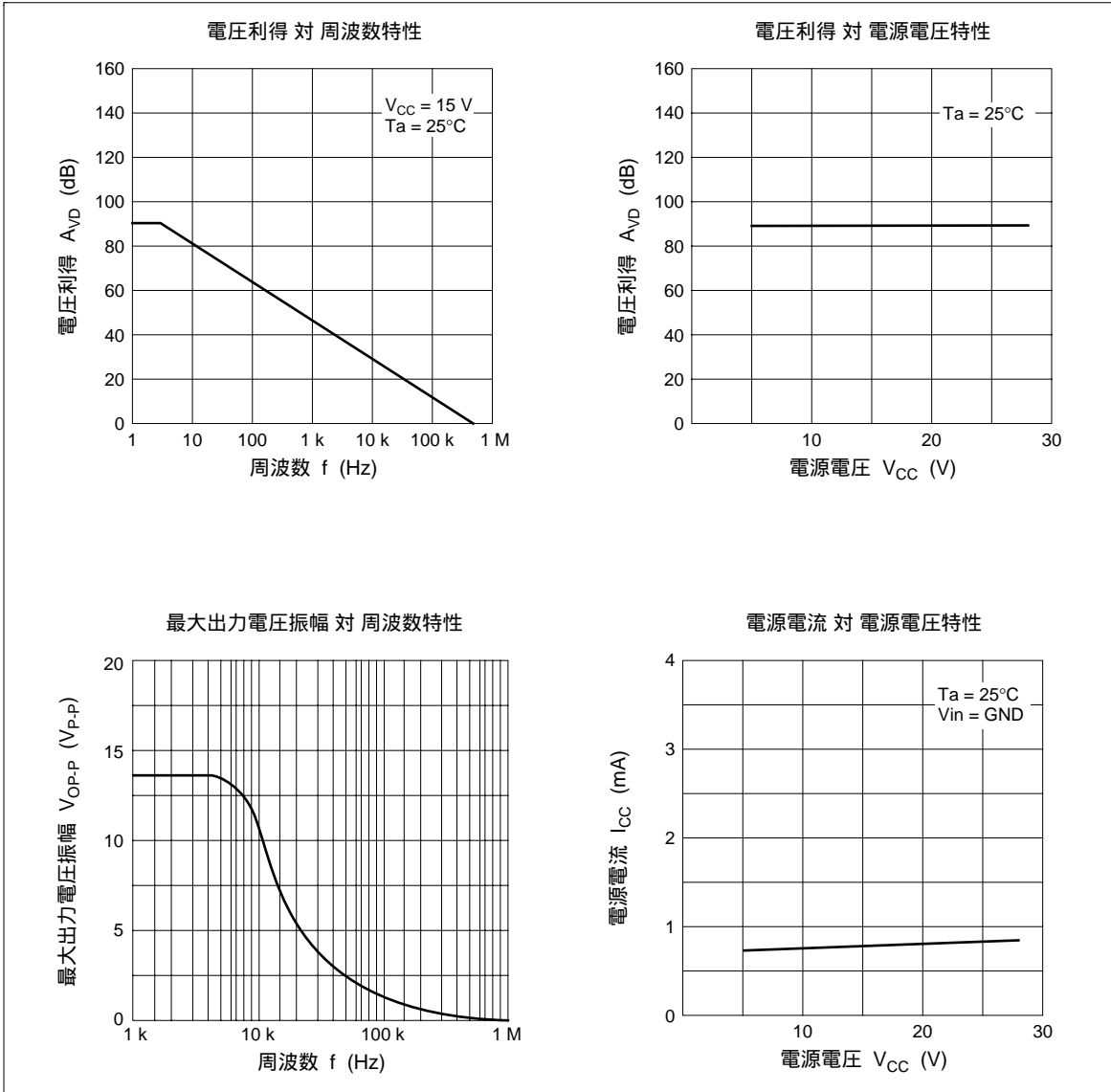


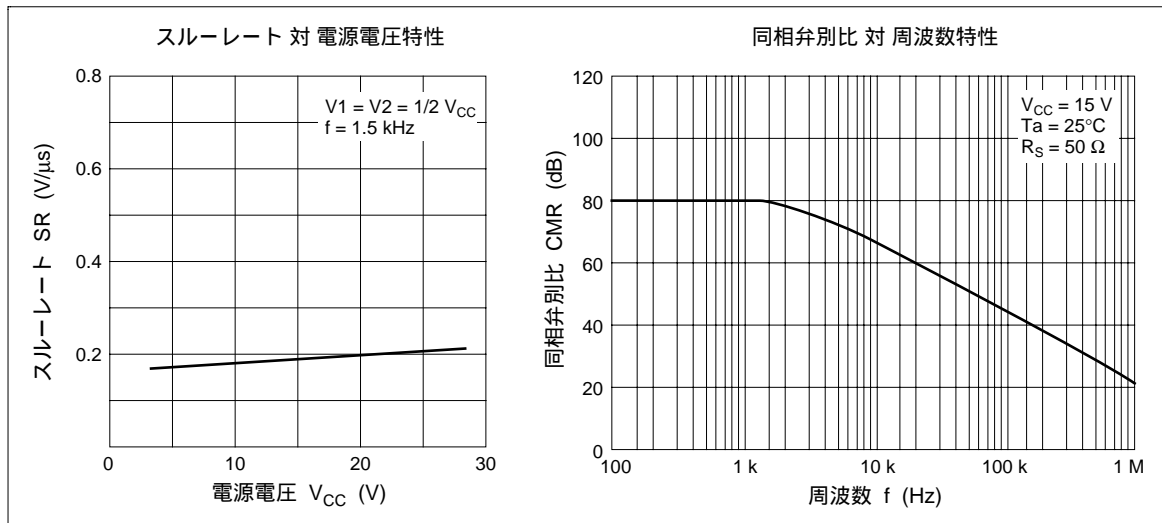
出力シンク電流 対 周囲温度特性



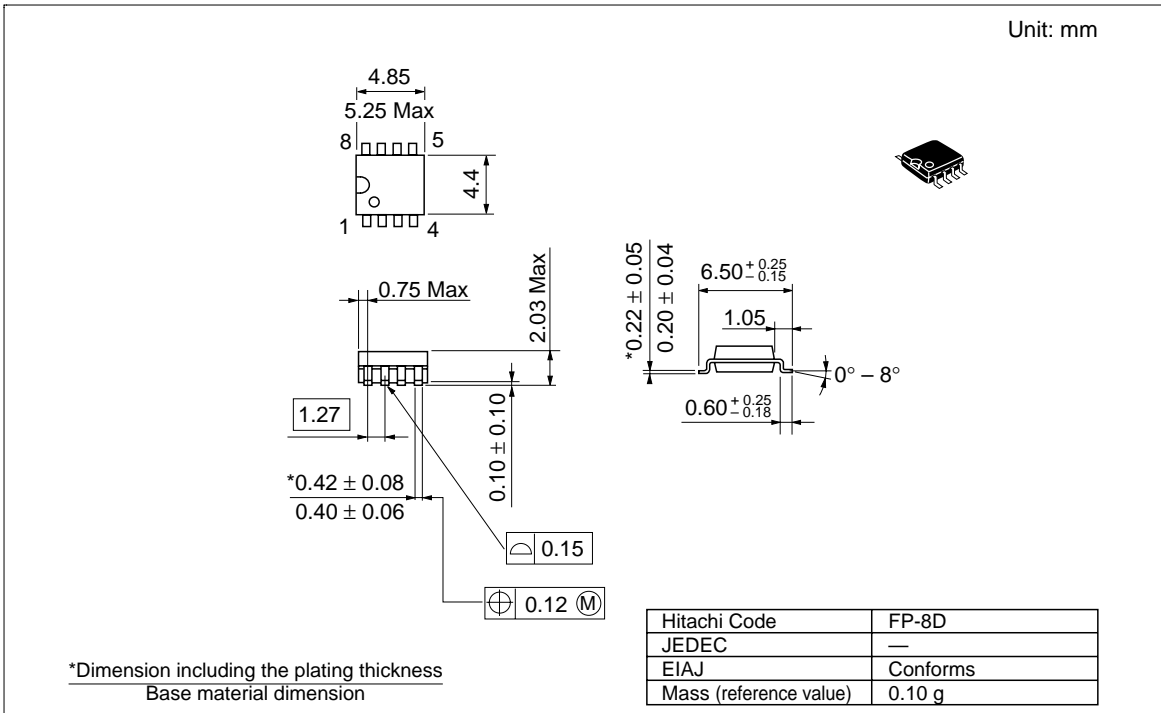
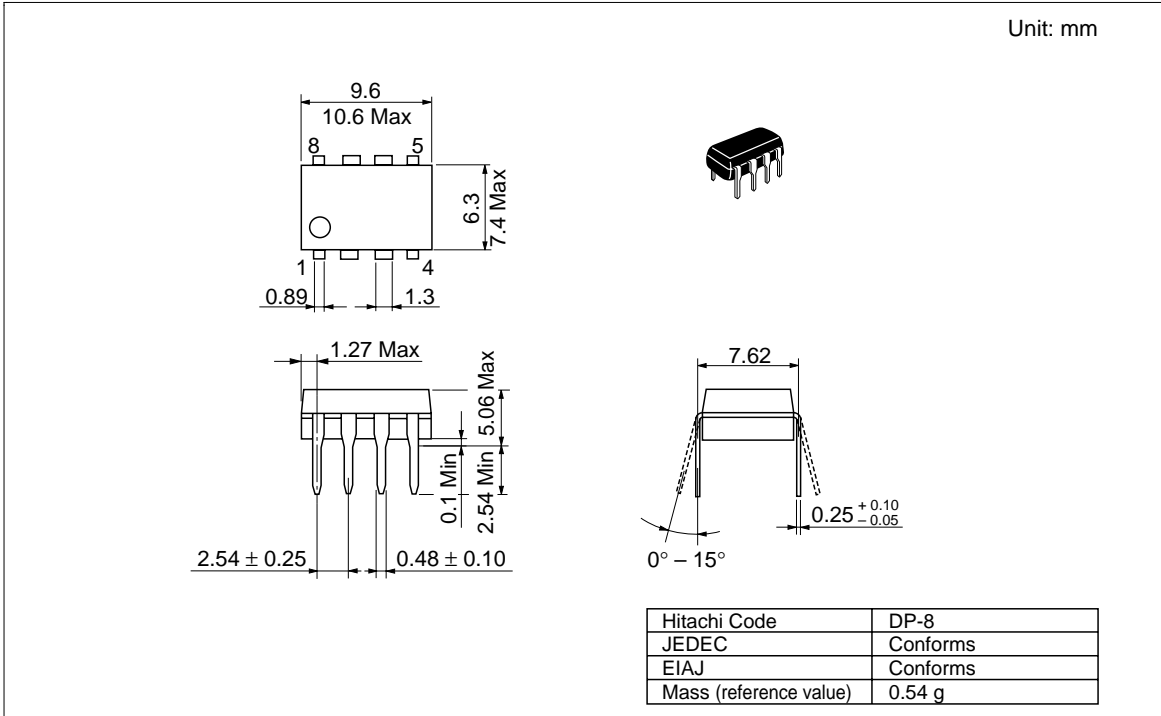
出力ソース電流 対 周囲温度特性








外形寸法図





ご注意
-----

1. 本書に記載の製品及び技術のうち「外国為替及び外国貿易法」に基づき安全保障貿易管理関連貨物・技術に該当するものを輸出する場合、または国外に持ち出す場合は日本国政府の許可が必要です。
2. 本書に記載された情報の使用に際して、弊社もしくは第三者の特許権、著作権、商標権、その他の知的所有権等の権利に対する保証または実施権の許諾を行うものではありません。また本書に記載された情報を使用した事により第三者の知的所有権等の権利に関わる問題が生じた場合、弊社はその責を負いませんので予めご了承ください。
3. 製品及び製品仕様は予告無く変更する場合がありますので、最終的な設計、ご購入、ご使用に際しましては、事前に最新の製品規格または仕様書をお求めになりご確認ください。
4. 弊社は品質・信頼性の向上に努めておりますが、宇宙、航空、原子力、燃焼制御、運輸、交通、各種安全装置、ライフサポート関連の医療機器等のように、特別な品質・信頼性が要求され、その故障や誤動作が直接人命を脅かしたり、人体に危害を及ぼす恐れのある用途にご使用をお考えのお客様は、事前に弊社営業担当迄ご相談をお願い致します。
5. 設計に際しては、特に最大定格、動作電源電圧範囲、放熱特性、実装条件及びその他諸条件につきましては、弊社保証範囲内でご使用いただきますようお願い致します。  
保証値を越えてご使用された場合の故障及び事故につきましては、弊社はその責を負いません。  
また保証値内のご使用であっても半導体製品について通常予測される故障発生率、故障モードをご考慮の上、弊社製品の動作が原因でご使用機器が人身事故、火災事故、その他の拡大損害を生じないようにフェールセーフ等のシステム上の対策を講じて頂きますようお願い致します。
6. 本製品は耐放射線設計をしておりません。
7. 本書の一部または全部を弊社の文書による承認なしに転載または複製することを堅くお断り致します。
8. 本書をはじめ弊社半導体についてのお問い合わせ、ご相談は弊社営業担当迄お願い致します。

 株式会社 日立製作所

半導体グループ	〒100-0004 東京都千代田区大手町二丁目6番2号(日本ビル) (03) 3270-2111(大代)		
北海道支社	(011) 261-3131 (代)	県央支店	(0462) 96-6800 (代)
東北支社	(022) 223-0121 (代)	沼津営業所	(0559) 51-3530 (代)
関東支社	(03) 3212-1111 (代)	金沢支店	(076)263-2351 (ダイヤル)
新潟支店	(025) 241-8161 (代)	中部支社	(052) 243-3111 (代)
茨城支店	(029) 271-9411 (代)	関西支社	(06) 6616-1111 (大代)
群馬支店	(027) 325-2161	中国支社	(082) 223-4111 (代)
電子統括営業本部	(03) 3270-2111 (代)	四国支社	(087) 831-2111 (代)
松本営業所	(0263) 36-6632	愛媛支店	(089) 943-1333 (代)
横浜支社	(045) 451-5000 (代)	九州支社	(092) 852-1111 (代)

技術的なお問合せおよび資料のご請求は、上記の担当営業または下記へどうぞ。  
 〒100-0004 東京都千代田区大手町二丁目6番2号(日本ビル)  
 株式会社 日立製作所 半導体グループ 電子統括営業本部  
 総合問合せ窓口 : 半導体カスタマサービスセンター E-Mail : csc@sic.hitachi.co.jp 電話 (03) 5201-5220(直)  
 ドキュメント請求窓口 : 半導体ドキュメント管理室 E-Mail : document@sic.hitachi.co.jp 電話 (03) 5201-5189(直)

製品仕様は、改良のため変更することがあります。 Copyright © Hitachi, Ltd., 2000. All rights reserved. Printed in Japan.  
 (株)日立製作所 半導体グループのホームページにおいて、製品情報を豊富にお届けしております。ぜひご覧ください。  
<http://www.hitachi.co.jp/Sicd/>

Colophon2.0