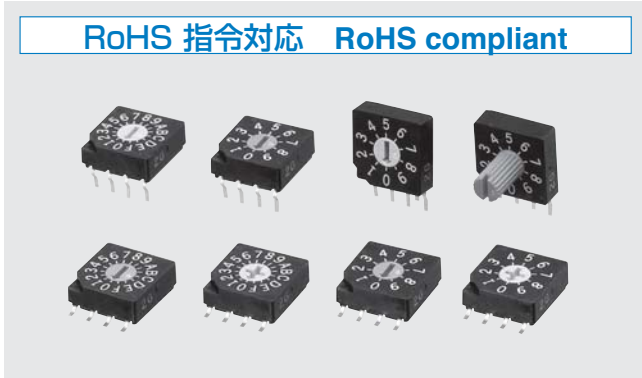


# 鉛フリー対応、薄型 (3.9 mm) 10 mm角

## スルーホールピン / SMD ロータリコードスイッチ ROTARY CODED SWITCHES

# SC-1000/2000

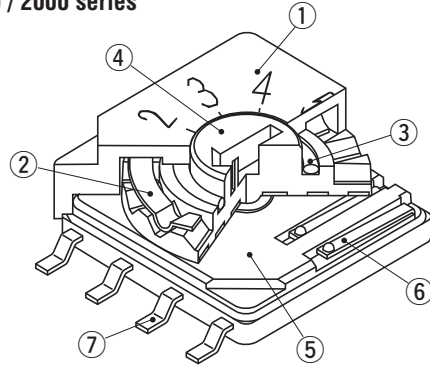
RoHS 指令対応 RoHS compliant



### 特長 FEATURES

- RoHS 指令対応
- 金属バネによる明かなクリック感
- 3.9 mm 厚と薄型で高密度実装が可能
- 金めっき接点による高信頼性
- ⊕、⊖ ドライバ対応
- 4-1 端子配列
- RoHS compliant
- Fine click with metallic spring
- Low profile of 3.9 mm makes perfect for high density board mounting applications
- Gold plated contact provides excellent reliability
- Cross and minus slot are available
- Terminal pin arrangement 4-1

内部構造図 INTERNAL STRUCTURE  
SC-1000 / 2000 series



名称 Part name	材料 Material	燃焼性 Flammability
① ハウジング Housing	PPS(ポリフェニレンサルファイド) Polyphenylenesulphide	UL94V-0
② クリックバネ Metallic spring	ステンレス Stainless (SUS 301)	—
③ “O”リング “O” ring	シリコンゴム Silicone rubber	UL94HB
④ インサートロータ Insert rotor	ロータ: PA (ポリアミド) Rotor: Polyamide パターン: 銅合金、金めっき Pattern: Copper alloy, Gold-plated	UL94V-0
⑤ ベース Base	PPS(ポリフェニレンサルファイド) Polyphenylenesulphide	UL94V-0
⑥ 接点 Contact	銅合金、金めっき Copper alloy, Gold-plated	—
⑦ 端子 Terminal pin	銅合金、金めっき Copper alloy, Gold-plated	—

### 型式表示 PART NUMBER DESIGNATION

S	C	-	1	0	1	0	T	B
シリーズ名 Series name			ポジション数 No. of positions				端子形状 Shape of terminal	
			1: 16 ポジション 16 positions				B: ガル・ウィング (上部設定型のみ) Gull wing (Top setting type only)	
			2: 10 ポジション 10 positions				空欄: スルーホールピン (キンク加工) Blank: Through hole pin (Snap-in terminal pin)	
			ロータ形状 Shape of rotor				包装形態 Form of packaging	
			0: つまみ無し(マイナス溝) Without knob (Minus slot)				T: テーピング (ガル・ウィングのみ) Taping (Gull wing type only)	
			1: つまみ付き With knob (with extended shaft)				W: トレイ Tray packaging	
			2: つまみ無し(プラス溝) Without knob (Cross slot)				空欄 Blank: ポリ袋 Bulk in plastic bag	
			コード Code format				設定方向 Setting position	
			1: リアルコード(ロータ:黄色) Real code (Rotor color Yellow)				0: 上部設定型 Top setting	
			3: コンプリメンタリコード(ロータ:赤色) Complementary code (Rotor color Red)				1: 側部設定型 Side setting	

※ご注文に際しては、型式一覧表をご確認ください。

Please refer to the LIST OF PART NUMBERS when placing orders.

# SC-1000/2000

## ROTARY CODED SWITCHES

### 型式一覧表 LIST OF PART NUMBERS

#### ● 2進10進 Binary coded decimal

形状 Shape of rotor		包装形態 Form of packaging		リアルコード (ロータ:黄色) Real code (Rotor : Color Yellow)	コンプリメンタリコード (ロータ:赤色) Complementary code (Rotor : Color Red)	包装数量 Pieces in package
上部設定 (スルーホールピン) Top setting (Through hole pin)	つまみ無し(⊖ 溝) Without knob (Minus slot)	ポリ袋 Plastic bag		SC-2010	SC-2030	25 pcs./pack
		トレイ Tray packaging		SC-2010W	SC-2030W	50 pcs./tray
	つまみ付き With knob	ポリ袋 Plastic bag		SC-2110	SC-2130	25 pcs./pack
		トレイ Tray packaging		SC-2110W	SC-2130W	50 pcs./tray
	つまみ無し(⊕ 溝) Without knob (Cross slot)	ポリ袋 Plastic bag		SC-2210	SC-2230	25 pcs./pack
		トレイ Tray packaging		SC-2210W	SC-2230W	50 pcs./tray
側部設定 (スルーホールピン) Side setting (Through hole pin)	つまみ無し(⊖ 溝) Without knob (Minus slot)	ポリ袋 Plastic bag		SC-2011	SC-2031	25 pcs./pack
		トレイ Tray packaging		SC-2011W	SC-2031W	50 pcs./tray
	つまみ付き With knob	ポリ袋 Plastic bag		SC-2111	SC-2131	25 pcs./pack
		トレイ Tray packaging		SC-2111W	SC-2131W	50 pcs./tray
	つまみ無し(⊕ 溝) Without knob (Cross slot)	ポリ袋 Plastic bag		SC-2211	SC-2231	25 pcs./pack
		トレイ Tray packaging		SC-2211W	SC-2231W	50 pcs./tray
上部設定 (ガル・ウィング) Top setting (Gull wing)	つまみ無し(⊖ 溝) Without knob (Minus slot)	ポリ袋 Plastic bag		SC-2010B	SC-2030B	25 pcs./pack
		トレイ Tray packaging		SC-2010WB	SC-2030WB	50 pcs./tray
		テーピング Taping		SC-2010TB	SC-2030TB	500 pcs./reel
	つまみ無し(⊕ 溝) Without knob (Cross slot)	ポリ袋 Plastic bag		SC-2210B	SC-2230B	25 pcs./pack
		トレイ Tray packaging		SC-2210WB	SC-2230WB	50 pcs./tray
		テーピング Taping		SC-2210TB	SC-2230TB	500 pcs./reel

#### ● 2進16進 Binary coded hexadecimal

形状 Shape of rotor		包装形態 Form of packaging		リアルコード (ロータ:黄色) Real code (Rotor : Color Yellow)	コンプリメンタリコード (ロータ:赤色) Complementary code (Rotor : Color Red)	包装数量 Pieces in package
上部設定 (スルーホールピン) Top setting (Through hole pin)	つまみ無し(⊖ 溝) Without knob (Minus slot)	ポリ袋 Plastic bag		SC-1010	SC-1030	25 pcs./pack
		トレイ Tray packaging		SC-1010W	SC-1030W	50 pcs./tray
	つまみ付き With knob	ポリ袋 Plastic bag		SC-1110	SC-1130	25 pcs./pack
		トレイ Tray packaging		SC-1110W	SC-1130W	50 pcs./tray
	つまみ無し(⊕ 溝) Without knob (Cross slot)	ポリ袋 Plastic bag		SC-1210	SC-1230	25 pcs./pack
		トレイ Tray packaging		SC-1210W	SC-1230W	50 pcs./tray
側部設定 (スルーホールピン) Side setting (Through hole pin)	つまみ無し(⊖ 溝) Without knob (Minus slot)	ポリ袋 Plastic bag		SC-1011	SC-1031	25 pcs./pack
		トレイ Tray packaging		SC-1011W	SC-1031W	50 pcs./tray
	つまみ付き With knob	ポリ袋 Plastic bag		SC-1111	SC-1131	25 pcs./pack
		トレイ Tray packaging		SC-1111W	SC-1131W	50 pcs./tray
	つまみ無し(⊕ 溝) Without knob (Cross slot)	ポリ袋 Plastic bag		SC-1211	SC-1231	25 pcs./pack
		トレイ Tray packaging		SC-1211W	SC-1231W	50 pcs./tray
上部設定 (ガル・ウィング) Top setting (Gull wing)	つまみ無し(⊖ 溝) Without knob (Minus slot)	ポリ袋 Plastic bag		SC-1010B	SC-1030B	25 pcs./pack
		トレイ Tray packaging		SC-1010WB	SC-1030WB	50 pcs./tray
		テーピング Taping		SC-1010TB	SC-1030TB	500 pcs./reel
	つまみ無し(⊕ 溝) Without knob (Cross slot)	ポリ袋 Plastic bag		SC-1210B	SC-1230B	25 pcs./pack
		トレイ Tray packaging		SC-1210WB	SC-1230WB	50 pcs./tray
		テーピング Taping		SC-1210TB	SC-1230TB	500 pcs./reel

※ご注文に際しては、上記型式をご確認ください。  
 ※テーピング及びトレイ仕様は、切り売り致しませんので、リール及びトレイ単位で、ご注文をお願いします。

※ Verify the above part numbers when placing orders.  
 ※ Taping and tray version can be supplied only in reel or tray units.

# SC-1000/2000 ROTARY CODED SWITCHES

## 標準仕様 STANDARD SPECIFICATIONS

回路構成 Circuit type	BCD (Real code, complementary code) BCH (Real code, complementary code)
使用温度範囲 Operating temperature range	-40 ~ 85 °C
保存温度範囲 Storage temperature range	
シール性 Sealing	洗浄可能 Washable ※ 詳細は 150、151 ページをご覧ください。 ※ Please refer to page 150,151
質量 Net weight	つまみ無し上部設定 0.63 g Without knob Top setting つまみ付き上部設定 0.73 g With knob Top setting つまみ無し側部設定 0.76 g Without knob Side setting つまみ付き側部設定 0.86 g With knob Side setting

## 機械的特性 MECHANICAL CHARACTERISTICS

ポジション数 No. of positions	16 (SC-1000), 10 (SC-2000)
回転トルク Adjustment torque	4 ~ 20 mN·m {41 ~ 204 gf·cm}
ステップ角度 Stepping angle	22.5° (SC-1000), 36° (SC-2000)
端子強度(スルーホールピンのみ) Terminal strength (Through hole pin only)	10 N {1.02 kgf} minimum
操作部強度(つまみ付きのみ) Stop strength (With knob only)	10 N {1.02 kgf}, 10 s
はんだ付け性 Solderability	245 ± 3 °C, 2 ~ 3 s
はんだ耐熱性 Soldering heat	ガル・ウィング Gull wing リフロー：ピーク温度 255 °C (詳細は下記プロファイル参照) Reflow : Peak temperature 255 °C (Please refer to the profile below.) 手はんだ Manual soldering : 350 ± 10 °C, 3 ~ 4 s
	スルーホールピン Through hole pin フロー：260 ± 3 °C の槽内に端子先端から基板の裏面まで 5 ~ 6 秒間浸漬を 2 回 Flow : 260 ± 3 °C as the temperature in a pot of molten solder, immersion from head of terminal to backside of board 5 ~ 6 s, two times maximum 手はんだ Manual soldering : 380 ± 10 °C, 3 ~ 4 s
固着性(ガル・ウィングのみ) Shear (Gull wing only)	5 N {0.51 kgf}, 10 s
耐基板曲げ性(ガル・ウィングのみ) Substrate bending (Gull wing only)	Width 90 mm, bend 3 mm, 5 s, 1 time
引きはがし強さ(ガル・ウィングのみ) Pull-off strength (Gull wing only)	5 N {0.51 kgf}, 10 s

{ } : 参考値 Reference only

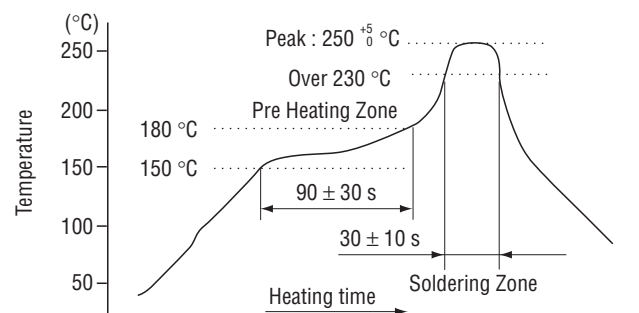
## 電気的特性 ELECTRICAL CHARACTERISTICS

接点定格 Contact rating	
Non-switching	DC50 V 100 mA
Switching	DC5 V 100 mA
Minimum	DC20 mV 1 µA
接触抵抗 Contact resistance	100 mΩ maximum
絶縁抵抗 Insulation resistance	1000 MΩ (DC100 V) minimum
耐電圧 Dielectric strength	AC250 V, 60 s

## 環境特性 ENVIRONMENTAL CHARACTERISTICS

耐振性 Vibration	振幅 (Amplitude) 1.5 mm (全振幅) or 加速度 (Acceleration) 98 m/s <sup>2</sup> , 10-500-10 Hz, 3 directions for 2 h each
耐衝撃性 Shock	490 m/s <sup>2</sup> , 11 ms 6 directions for 3 times each
耐湿性 Humidity	抵抗負荷 Resistance load DC50V 100mA 40 °C, 相対湿度 Relative humidity 90 ~ 95 %, 240 h
耐久性 Load life	20000 steps DC5 V, 100 mA
耐熱性 High temperature exposure	85 °C, 96 h
耐寒性 Low temperature exposure	-40 °C, 96 h
温度サイクル Thermal shock	-40 (0.5 h) ~ 85 °C (0.5 h), 5 cycles
耐溶剤性 (洗浄溶剤浸漬) Solvent resistance (Dipping)	溶剤 : IPA (イソプロピルアルコール) 溶剤温度 : 23 ± 5 °C 浸漬時間 : 5 ± 0.5 分 Solvent : IPA (Isopropyl alcohol) Temperature : 23 ± 5 °C Time : 5 ± 0.5 minutes

### はんだ耐熱性評価用リフロープロファイル Reflow profile for soldering heat evaluation



リフロー回数 : 2 回 Reflow : two times maximum

# SC-1000/2000

## ROTARY CODED SWITCHES

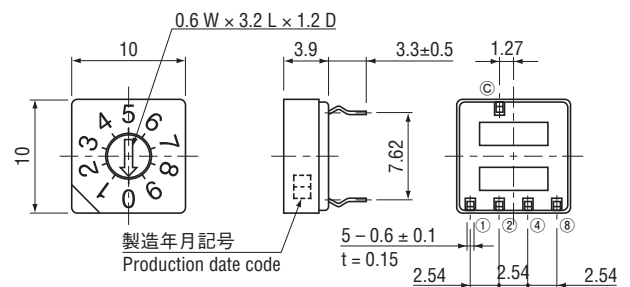
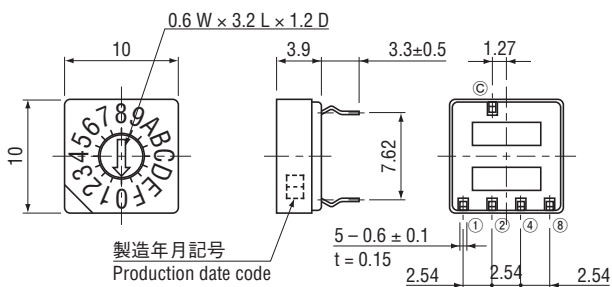
### 外形寸法図 OUTLINE DIMENSIONS

Unless otherwise specified, tolerance:  $\pm 0.3$  (Unit: mm)

#### <Through hole pin, Top setting>

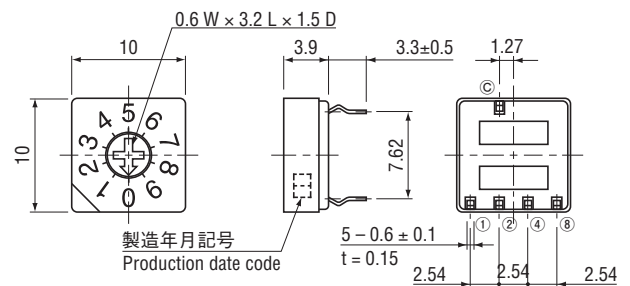
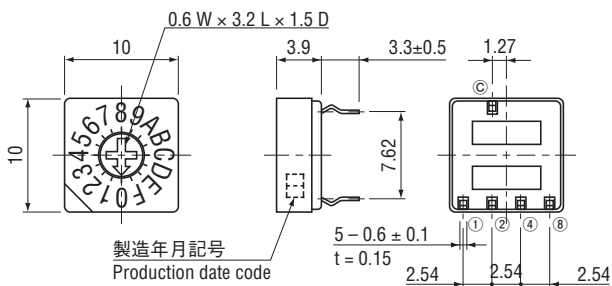
- SC-1010 (Real code)
- SC-1030 (Complementary code)

- SC-2010 (Real code)
- SC-2030 (Complementary code)



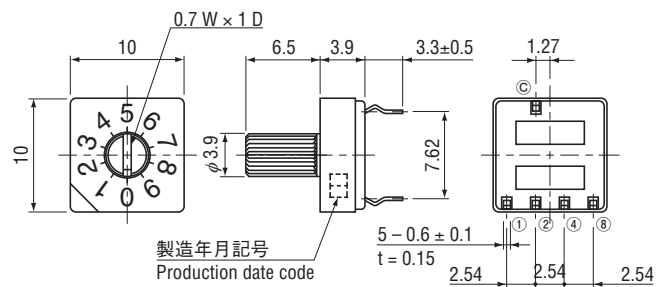
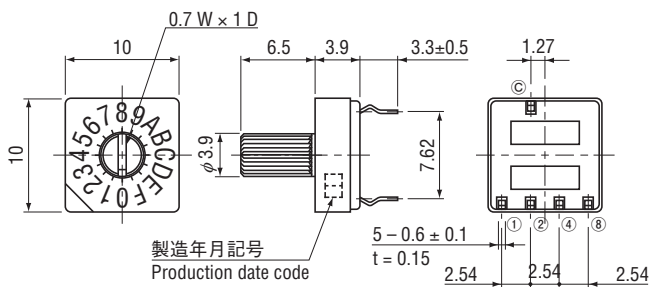
- SC-1210 (Real code)
- SC-1230 (Complementary code)

- SC-2210 (Real code)
- SC-2230 (Complementary code)



- SC-1110 (Real code)
- SC-1130 (Complementary code)

- SC-2110 (Real code)
- SC-2130 (Complementary code)

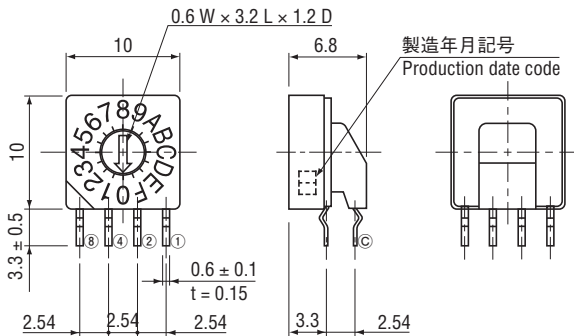


# SC-1000/2000 ROTARY CODED SWITCHES

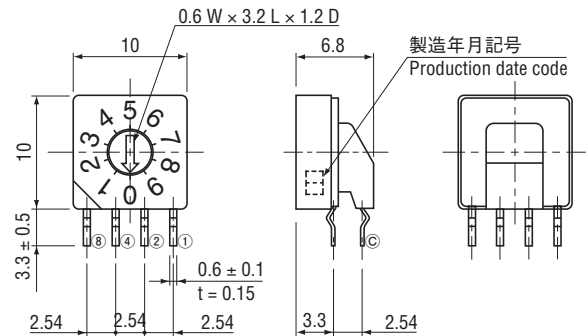
## 外形寸法図 OUTLINE DIMENSIONS

Unless otherwise specified, tolerance:  $\pm 0.3$  (Unit: mm)

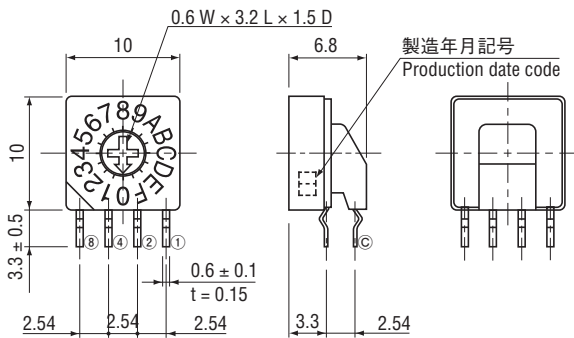
- SC-1011 (Real code)
- SC-1031 (Complementary code)



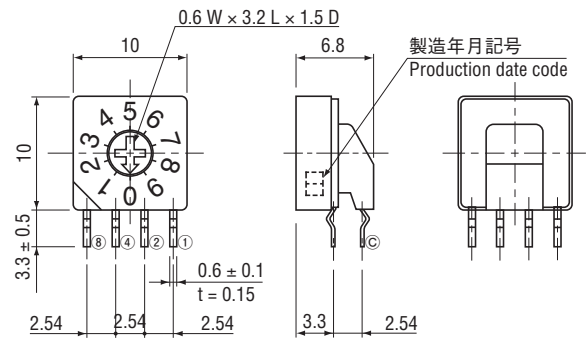
- SC-2011 (Real code)
- SC-2031 (Complementary code)



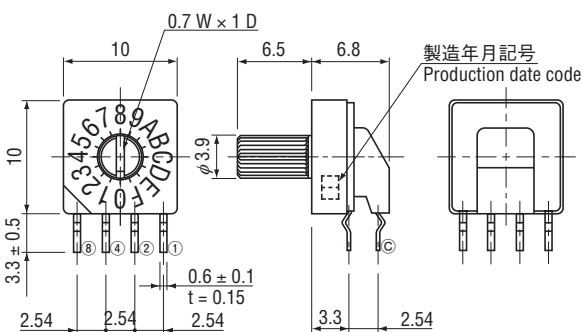
- SC-1211 (Real code)
- SC-1231 (Complementary code)



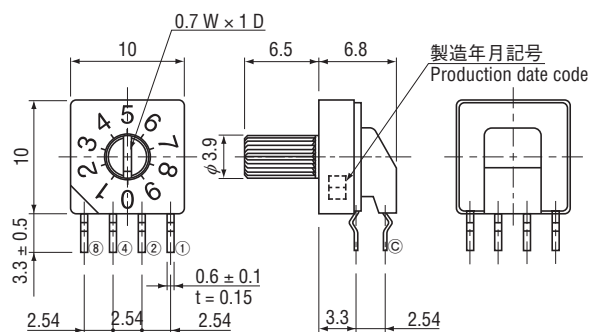
- SC-2211 (Real code)
- SC-2231 (Complementary code)



- SC-1111 (Real code)
- SC-1131 (Complementary code)



- SC-2111 (Real code)
- SC-2131 (Complementary code)



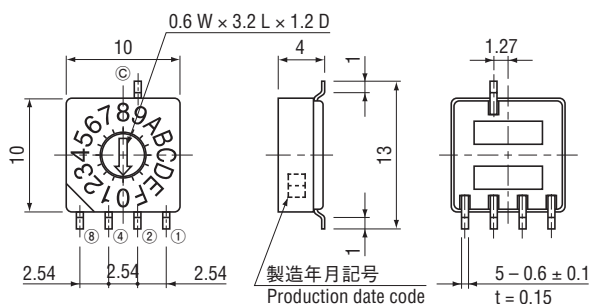
# SC-1000/2000 ROTARY CODED SWITCHES

## ■外形寸法図 OUTLINE DIMENSIONS

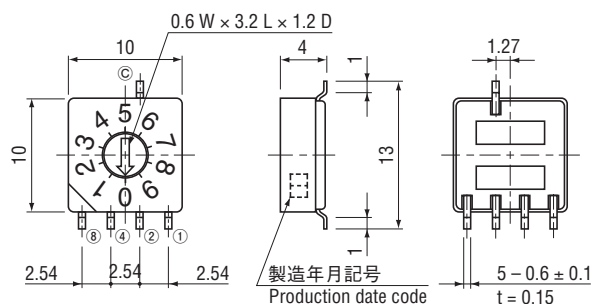
Unless otherwise specified, tolerance:  $\pm 0.3$  (Unit: mm)

### <Gull wing, Top setting>

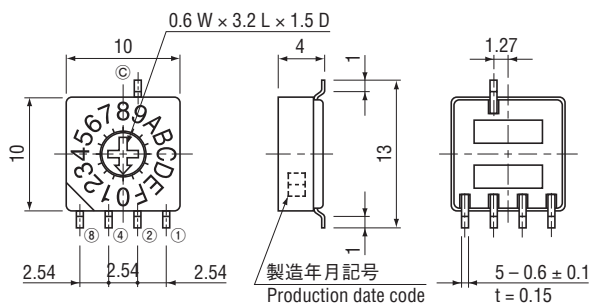
- SC-1010B (Real code)
- SC-1030B (Complementary code)



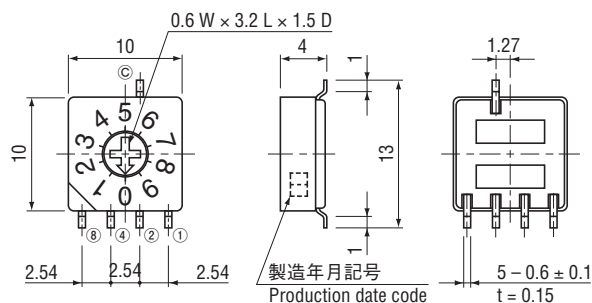
- SC-2010B (Real code)
- SC-2030B (Complementary code)



- SC-1210B (Real code)
- SC-1230B (Complementary code)



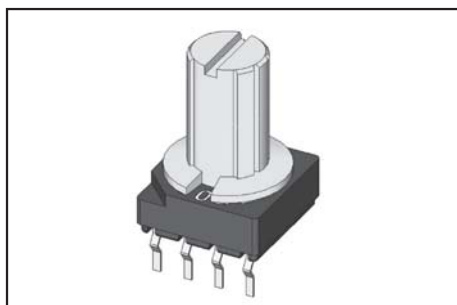
- SC-2210B (Real code)
- SC-2230B (Complementary code)



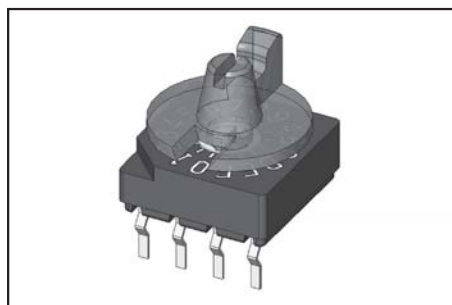
## ■各種ノブ付品 VARIOUS KNOBS

黄、赤、白、グレー、透明などのカラーノブ付品や半透明平ノブ付品も製作可能です。  
(ノブ付品は洗浄不可となります)

Yellow, red, white, gray and transparent knob, and translucent thumbwheel type are available as a semi standard item.  
(Switches with knob are not washable)



カラーノブ付品 Colored knob



平ノブ付品 Translucent thumbwheel

# SC-1000/2000 ROTARY CODED SWITCHES

## ■コードフォーマット CODE FORMAT

No. of positions		SC-1000 series (16 positions)																
		SC-2000 series (10 positions)										A	B	C	D	E	F	
Position		0	1	2	3	4	5	6	7	8	9	A	B	C	D	E	F	
Code	Real code	8								●	●	●	●	●	●	●	●	
		4					●	●	●									
		2			●	●			●	●			●	●			●	●
		1		●		●			●	●		●				●		●
	Complementary code	8	●	●	●	●	●	●	●	●								
		4	●	●	●	●					●	●	●	●				
		2	●	●			●	●			●	●			●	●		
		1	●		●		●		●		●		●		●		●	

● ...Contact closed

## ■端子接続 / プリント基板加工寸法 TERMINAL CONNECTION / P.C.B. THROUGH HOLE DIMENSIONS

(Unit: mm)

	Top setting	Side setting
<b>端子接続図</b> (裏面図) <b>Terminal pin layout</b> (Bottom view)	Real code      Complementary code 	Operating face of real code      Operating face of complementary code 
<b>プリント基板加工寸法</b> (反対面から見た図) <b>P.C.B. dimensions</b> (Bottom view)		

## ■推奨ランドパターン RECOMMENDED P.C.B. PAD OUTLINE DIMENSIONS

