

(1.2~3.5W) コンパクトで長寿命

TG-05

●主な使用例

- ・レーザープリンタ
- ・コピー機
- ・ソーター
- ・スタンパー
- ・発券機
- ・スタッカー
- ・紙幣計数機
- ・帯封機
- ・コインホッパー
- ・自動販売機
- ・バス運賃箱
- ・ATM
- ・ゲーム機
- ・防犯カメラ
- ・レントゲン
- ・ミシン
- ・バルブ
- ・空缶つぶし機
- ・印刷機



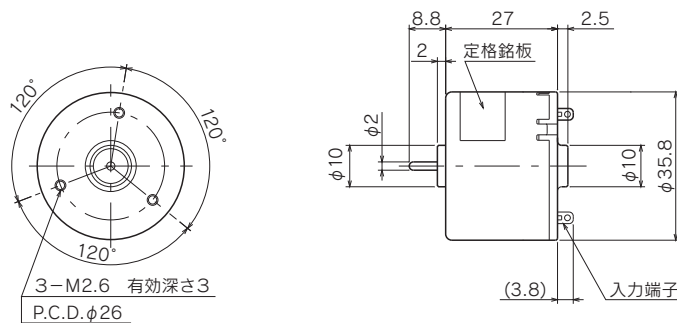
■モータ単体仕様

機種名	定格電圧 (V)	無負荷回転数 (r/min)	無負荷電流 (mA)	定格トルク		定格回転数 (r/min)	定格電流 (mA)	回転方向	質量 (g)	備考
				(mN-m)	(g-cm)					
TG-05D	6	6500	148	3.92	40	5350	630	両方向(CCW)	75	電解コンデンサ
TG-05J	24	5000	25	3.92	40	4200	120	両方向(CCW)	75	電解コンデンサ
TG-05K	24	7100	40	3.92	40	6100	160	両方向(CCW)	75	電解コンデンサ
TG-70										
TG-05L*1	24	9800	65	3.92	40	8650	230	両方向(CCW)	75	電解コンデンサ
TG-06										
TG-05L*1	12	4900	45	2.94	30	4040	190	両方向(CCW)	75	電解コンデンサ
TG-05R	12	6600	85	3.92	40	5700	330	両方向(CCW)	75	電解コンデンサ

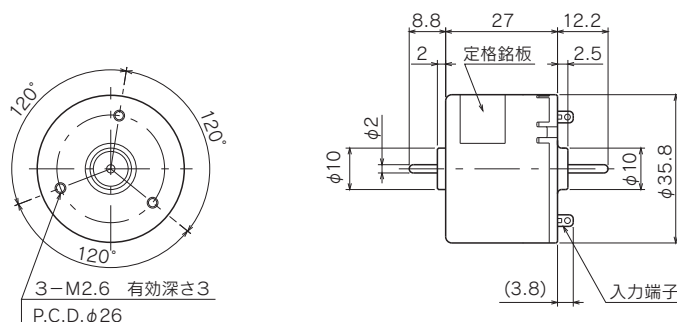
* ()内は+端子に+印加時の回転方向を示しています。
※1: 同特性で両軸タイプTG-05P (ハリスタ品) もご用意しております。

■モータ単体外形図

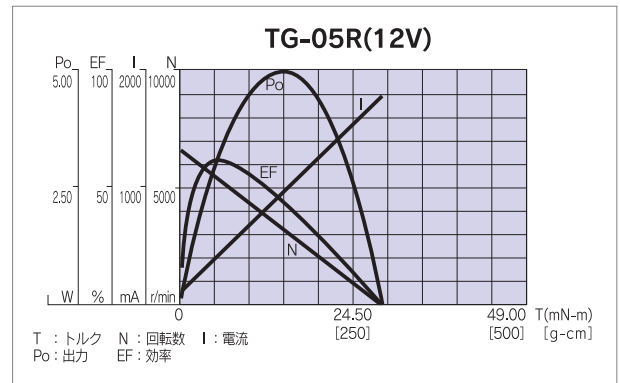
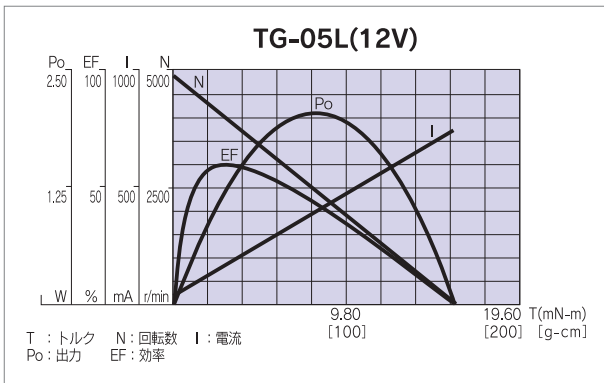
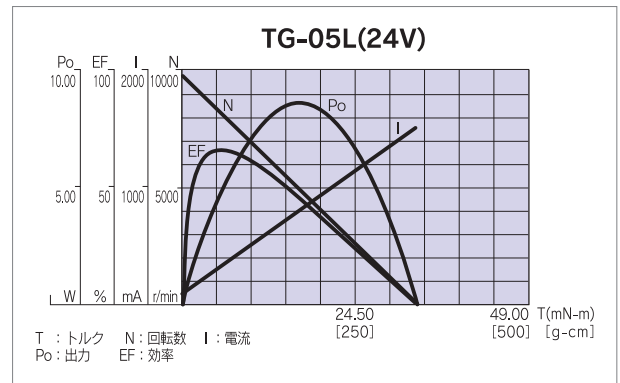
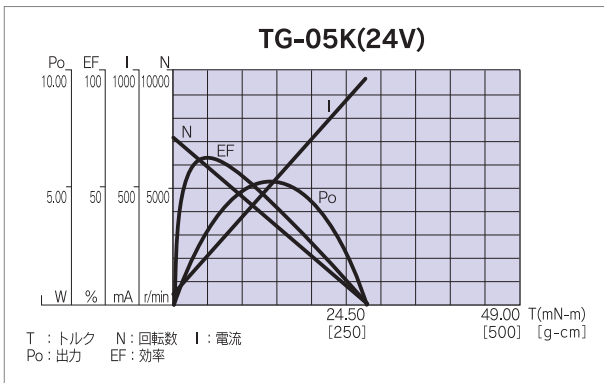
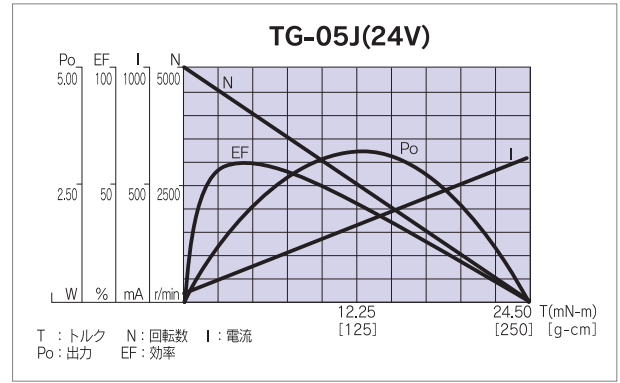
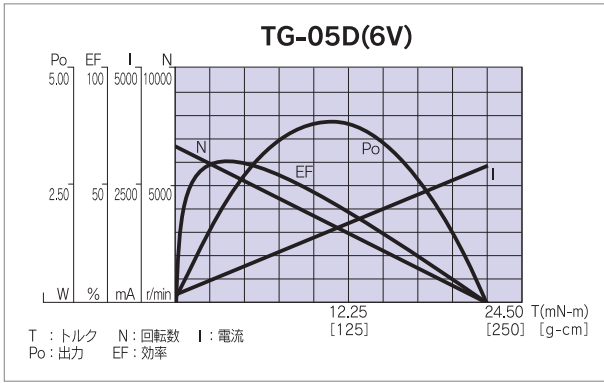
【TG-05D・TG-05J・TG-05K・TG-05L・TG-05R】



【TG-05P (両軸タイプ)】



■モータ単体負荷特性図

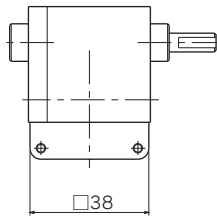


WM



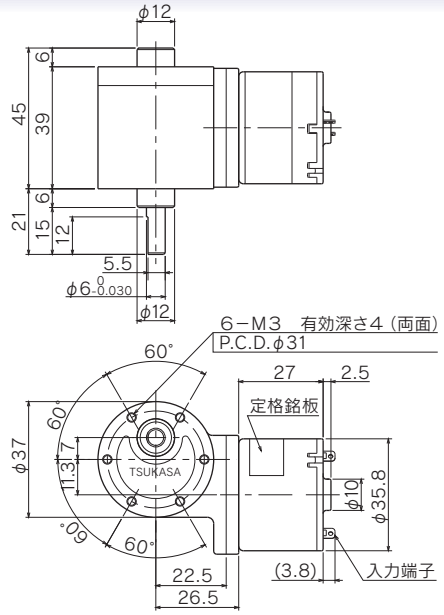
■ギヤドモータ (定格トルク/回転数一覧)

型式	減速比	1	1	1	1
		48	113	145	263
TG-05J-WM (24V)	回転数(r/min)	77.6	33.9	25.5	15
	トルク(mN-m)	88.2	166.6	245	343
	トルク(kg-cm)	0.9	1.7	2.5	3.5
TG-05K-WM (24V)	回転数(r/min)	110	48	36.5	20.6
	トルク(mN-m)	88.2	166.6	245	343
	トルク(kg-cm)	0.9	1.7	2.5	3.5
TG-05L/P-WM (24V)	回転数(r/min)	152	66.1	51.2	28.3
	トルク(mN-m)	98	186.4	245	392
	トルク(kg-cm)	1	1.9	2.5	4
TG-05L/P-WM (12V)	回転数(r/min)	70	30.9	23	12.9
	トルク(mN-m)	68.6	127.4	196	294
	トルク(kg-cm)	0.7	1.3	2	3
取付面より見た 回転方向	+端子に +を印加した時	CW	CCW	CW	



■WMギヤ単体仕様

減速比	段階	許容トルク		質量 (g)
		(mN-m)	(kg-cm)	
1/48	2	196	2	150
1/113, 1/145	3	588	6	155
1/263	4	588	6	160

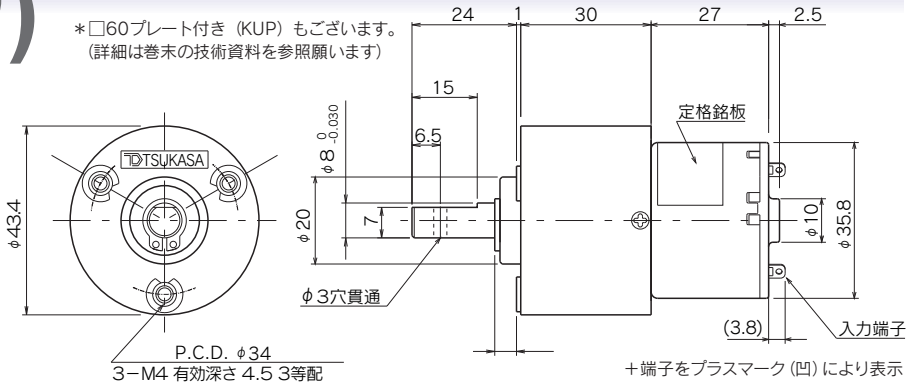


+端子をプラスマーク(凹)により表示

KU(KUP)



*□60プレート付き(KUP)もございます。
(詳細は巻末の技術資料を参照願います)



+端子をプラスマーク(凹)により表示

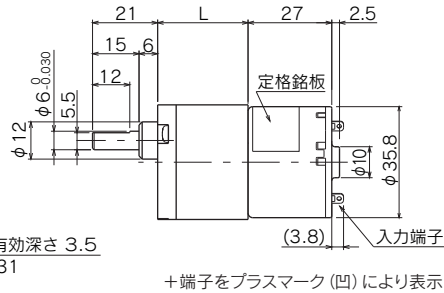
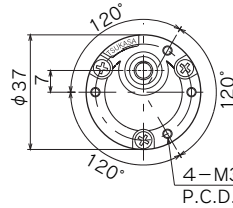
■ギヤドモータ (定格トルク/回転数一覧表)

型式	減速比	1	1	1	1	1
		24	75	96	144	216
TG-05D-KU (6V)	回転数(r/min)	221	69.9	55.1	37.2	24.6
	トルク(mN-m)	68.6	196	245	343	539
	トルク(kg-cm)	0.7	2	2.5	3.5	5.5
TG-05J-KU (24V)	回転数(r/min)	169	54.8	43.2	28.5	18.7
	トルク(mN-m)	78.4	196	245	392	637
	トルク(kg-cm)	0.8	2	2.5	4	6.5
TG-05K-KU (24V)	回転数(r/min)	246	79.6	62.7	41.4	27.2
	トルク(mN-m)	78.4	196	245	392	637
	トルク(kg-cm)	0.8	2	2.5	4	6.5
TG-05L-KU (24V)	回転数(r/min)	343	109	86.6	57.7	38.2
	トルク(mN-m)	88.2	245	294	441	686
	トルク(kg-cm)	0.9	2.5	3	4.5	7
TG-05L-KU (12V)	回転数(r/min)	168	52.8	41.5	28.4	18.7
	トルク(mN-m)	49	147	186.2	245	392
	トルク(kg-cm)	0.5	1.5	1.9	2.5	4
TG-05R-KU (12V)	回転数(r/min)	235	74.4	58.6	39.4	26.1
	トルク(mN-m)	68.6	196	245	343	539
	トルク(kg-cm)	0.7	2	2.5	3.5	5.5
取付面より見た 回転方向	+端子に +を印加した時	CCW				

■KUギヤ単体仕様

減速比	段数	許容トルク		質量 (g)
		(mN-m)	(kg-cm)	
1/24	2	980	10	135
1/75~1/216	3	980	10	135

LG/LS



+端子をプラスマーク(凹)により表示

■ギヤドモータ (定格トルク/回転数一覧表)

型式	減速比	1	1	1	1	1	1	1	1	1	1	1	1				
		6	9	13	16	20	29	36	44	66	80	100	148	181	224		
TG-05D-LG (6V)	回転数(r/min)	998	638	421	340	274	183	148	120	80.2	66	54.4	35.7	30.4	25.3		
	トルク(mN-m)	9.8	19.6	29.4	39.2	49	68.6	88.2	107.8	147	176.4	196	294	294	294		
	トルク(kg-cm)	0.1	0.2	0.3	0.4	0.5	0.7	0.9	1.1	1.5	1.8	2	3	3	3		
TG-05J-LG (24V)	回転数(r/min)	703	466	313	256	208	140	114	90.9	61.4	50.7	40.9	28	23.7	19.7		
	トルク(mN-m)	19.6	29.4	39.2	49	58.8	78.4	98	127.4	166.6	196	245	294	294	294		
	トルク(kg-cm)	0.2	0.3	0.4	0.5	0.6	0.8	1	1.3	1.7	2	2.5	3	3	3		
TG-05K-LG (24V)	回転数(r/min)	1023	677	455	372	302	203	166	132	89.4	73.8	59.4	40.7	34.3	28.3		
	トルク(mN-m)	19.6	29.4	39.2	49	58.8	78.4	98	127.4	166.6	196	245	294	294	294		
	トルク(kg-cm)	0.2	0.3	0.4	0.5	0.6	0.8	1	1.3	1.7	2	2.5	3	3	3		
TG-05L-LG (24V)	回転数(r/min)	1453	962	647	529	419	283	232	186	125	105	84.5	57.6	48.3	39.7		
	トルク(mN-m)	19.6	29.4	39.2	49	58.8	78.4	98	127.4	166.6	196	245	294	294	294		
	トルク(kg-cm)	0.2	0.3	0.4	0.5	0.7	0.9	1.1	1.4	1.9	2	2.5	3	3	3		
TG-05L-LG (12V)	回転数(r/min)	727	459	324	257	204	139	111	91.1	60.8	49.5	40.1	27.6	22.5	18.3		
	トルク(mN-m)	9.8	19.6	19.6	29.4	39.2	49	68.6	78.4	107.8	137.2	166.6	196	245	294		
	トルク(kg-cm)	0.1	0.2	0.2	0.3	0.4	0.5	0.7	0.8	1.1	1.4	1.7	2	2.5	3		
TG-05R-LG (12V)	回転数(r/min)	1038	669	444	360	290	194	158	127	85.3	70.1	57.5	38	32	26.4		
	トルク(mN-m)	9.8	19.6	29.4	39.2	49	68.6	88.2	107.8	147	176.4	196	294	294	294		
	トルク(kg-cm)	0.1	0.2	0.3	0.4	0.5	0.7	0.9	1.1	1.5	1.8	2	3	3	3		
取付面より見た 回転方向	+端子に +を印加した時		CCW			CW			CCW			CW			CCW		

■ギヤドモータ (定格トルク/回転数一覧表)

型式	減速比	1	1	1	1	1	1	1	1	1	1	1		
		12	14	17	26	32	39	58	71	88	131	160	198	
TG-05J-LS (24V)	回転数(r/min)	365	295	237	158	128	104	69.4	57.1	47.1	30.9	25.6	20.5	
	トルク(mN-m)	29.4	39.2	49	68.6	88.2	107.8	147	176.4	196	294	343	441	
	トルク(kg-cm)	0.3	0.4	0.5	0.7	0.9	1.1	1.5	1.8	2	3	3.5	4.5	
TG-05K-LS (24V)	回転数(r/min)	528	428	345	230	187	151	101	83.2	68.3	45	37.2	29.8	
	トルク(mN-m)	29.4	39.2	49	68.6	88.2	107.8	147	176.4	196	294	343	441	
	トルク(kg-cm)	0.3	0.4	0.5	0.7	0.9	1.1	1.5	1.8	2	3	3.5	4.5	
TG-05L-LS (24V)	回転数(r/min)	—	—	—	320	261	212	141	116	93.7	64	51.8	41.7	
	トルク(mN-m)	—	—	—	78.4	98	117.6	166.6	196	245	294	392	490	
	トルク(kg-cm)	—	—	—	0.8	1	1.2	1.7	2	2.5	3	4	5	
取付面より見た 回転方向	+端子に +を印加した時		CW			CCW			CW			CCW		

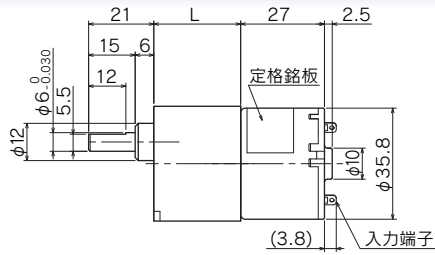
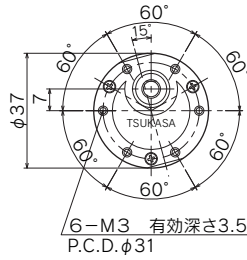
■LGギヤ単体仕様

減速比	L (mm)	段数	許容トルク		質量 (g)
			(mN-m)	(kg-cm)	
1/6, 1/9	25.7	2	49	0.5	69
1/13, 1/16, 1/20	25.7	3	98	1	73
1/29	29.2	4	98	1	77
1/36, 1/44	29.2	4	196	2	77
1/66, 1/80, 1/100	32.6	5	294	3	81
1/148, 1/181, 1/224	36.1	6	294	3	85

■LSギヤ単体仕様

減速比	L (mm)	段数	許容トルク		質量 (g)
			(mN-m)	(kg-cm)	
1/12, 1/14, 1/17	25.7	3	147	1.5	100
1/26, 1/32	29.2	4	196	2	105
1/39	29.2	4	294	3	105
1/58, 1/71, 1/88	32.6	5	294	3	110
1/131, 1/160, 1/198	36.1	6	490	5	115

SG/SM



+端子をプラスマーク(凹)により表示

■ギヤドモータ (定格トルク/回転数一覧表)

型 式	減速比	1																			
		5	10	15	18	25	30	36	50	60	75	100	120	150	200	250	300	500	750	1000	1500
TG-05D-SG (6V)	回転数(r/min)	1135	533	356	294	212	178	147	105	88.3	70.4	53	44.8	35.1	26.5	21.3	18.1	11.5	7.9	6.1	4.1
	トルク(mN-m)	9.8	29.4	39.2	49	68.6	78.4	88.2	127.4	147	186.2	245	245	343	441	539	588	588	588	588	588
	トルク(kg-cm)	0.1	0.3	0.4	0.5	0.7	0.8	0.9	1.3	1.5	1.9	2.5	2.5	3.5	4.5	5.5	6	6	6	6	6
TG-05J-SG (24V)	回転数(r/min)	883	417	279	231	162	136	113	81.3	67.6	54.7	41.5	33.9	27.5	20.4	16.4	14.1	8.9	6.1	4.7	3.2
	トルク(mN-m)	9.8	29.4	39.2	49	78.4	88.2	98	137.2	166.6	196	245	294	343	490	588	588	588	588	588	588
	トルク(kg-cm)	0.1	0.3	0.4	0.5	0.8	0.9	1	1.4	1.7	2	2.5	3	3.5	5	6	6	6	6	6	6
TG-05K-SG (24V)	回転数(r/min)	1271	605	404	335	235	198	164	118	98.3	79.5	60.2	49.3	39.9	29.6	23.9	20.4	12.8	8.8	6.7	4.5
	トルク(mN-m)	9.8	29.4	39.2	49	78.4	88.2	98	137.2	166.6	196	245	294	343	490	588	588	588	588	588	588
	トルク(kg-cm)	0.1	0.3	0.4	0.5	0.8	0.9	1	1.4	1.7	2	2.5	3	3.5	5	6	6	6	6	6	6
TG-05L-SG (24V)	回転数(r/min)	1643	821	554	462	329	277	230	165	137	113	83.2	68.4	55.6	41.5	33.8	28.8	17.9	12.2	9.3	6.2
	トルク(mN-m)	19.6	39.2	49	58.8	88.2	98	107.8	156.8	186.2	196	294	343	392	539	588	588	588	588	588	588
	トルク(kg-cm)	0.2	0.4	0.5	0.6	0.9	1	1.1	1.6	1.9	2	3	3.5	4	5.5	6	6	6	6	6	6
TG-05L-SG (12V)	回転数(r/min)	822	411	269	231	161	134	110	80.6	66.9	53.4	39.9	33.4	26.7	19.9	16.2	13.4	8.3	5.8	4.5	3
	トルク(mN-m)	9.8	19.6	29.4	29.4	49	58.8	68.6	88.2	107.8	137.2	186.2	196	245	343	392	490	588	588	588	588
	トルク(kg-cm)	0.1	0.2	0.3	0.3	0.5	0.6	0.7	0.9	1.1	1.4	1.9	2	2.5	3.5	4	5	6	6	6	6
TG-05R-SG (12V)	回転数(r/min)	1185	565	377	313	225	189	156	112	93.8	74.9	56.3	47.4	37.3	28.1	22.6	19.1	11.9	8.2	6.2	4.2
	トルク(mN-m)	9.8	29.4	39.2	49	68.6	78.4	88.2	127.4	147	186.2	245	245	343	441	539	588	588	588	588	588
	トルク(kg-cm)	0.1	0.3	0.4	0.5	0.7	0.8	0.9	1.3	1.5	1.9	2.5	2.5	3.5	4.5	5.5	6	6	6	6	6
取付面より見た 回転方向	+端子に +を印加した時	CCW			CW			CCW			CW			CCW			CW				

* その他の減速比については、営業部までお問い合わせください。

■ギヤドモータ (定格トルク/回転数一覧表)

型 式	減速比	1																			
		5	10	15	18	25	30	36	50	60	75	100	120	150	200	250	300	500	750	1000	
TG-05D-SM (6V)	回転数(r/min)	1135	533	356	294	212	178	147	105	88.3	70.4	53	44.8	35.1	26.5	21.3	18.1	11.5	7.9	6.1	4.1
	トルク(mN-m)	9.8	29.4	39.2	49	68.6	78.4	88.2	127.4	147	186.2	245	245	343	441	539	588	588	588	588	588
	トルク(kg-cm)	0.1	0.3	0.4	0.5	0.7	0.8	0.9	1.3	1.5	1.9	2.5	2.5	3.5	4.5	5.5	6	6	6	6	6
TG-05J-SM (24V)	回転数(r/min)	883	417	279	231	162	136	113	81.3	67.6	54.7	41.5	33.9	27.5	20.4	16.4	14.1	8.9	6.1	4.7	3.2
	トルク(mN-m)	9.8	29.4	39.2	49	78.4	88.2	98	137.2	166.6	196	245	294	343	490	588	588	588	588	588	588
	トルク(kg-cm)	0.1	0.3	0.4	0.5	0.8	0.9	1	1.4	1.7	2	2.5	3	3.5	5	6	6	6	6	6	6
TG-05K-SM (24V)	回転数(r/min)	1271	605	404	335	235	198	164	118	98.3	79.5	60.2	49.3	39.9	29.6	23.9	20.4	12.8	8.8	6.7	4.5
	トルク(mN-m)	9.8	29.4	39.2	49	78.4	88.2	98	137.2	166.6	196	245	294	343	490	588	588	588	588	588	588
	トルク(kg-cm)	0.1	0.3	0.4	0.5	0.8	0.9	1	1.4	1.7	2	2.5	3	3.5	5	6	6	6	6	6	6
TG-05L-SM (24V)	回転数(r/min)	1643	821	554	462	329	277	230	165	137	113	83.2	68.4	55.6	41.5	33.8	28.8	17.9	12.2	9.3	6.2
	トルク(mN-m)	19.6	39.2	49	58.8	88.2	98	107.8	156.8	186.2	196	294	343	392	539	588	588	588	588	588	588
	トルク(kg-cm)	0.2	0.4	0.5	0.6	0.9	1	1.1	1.6	1.9	2	3	3.5	4	5.5	6	6	6	6	6	6
TG-05L-SM (12V)	回転数(r/min)	822	411	269	231	161	134	110	80.6	66.9	53.4	39.9	33.4	26.7	19.9	16.2	13.4	8.3	5.8	4.5	3
	トルク(mN-m)	9.8	19.6	29.4	29.4	49	58.8	68.6	88.2	107.8	137.2	186.2	196	245	343	392	490	588	588	588	588
	トルク(kg-cm)	0.1	0.2	0.3	0.3	0.5	0.6	0.7	0.9	1.1	1.4	1.9	2	2.5	3.5	4	5	6	6	6	6
TG-05R-SM (12V)	回転数(r/min)	1185	565	377	313	225	189	156	112	93.8	74.9	56.3	47.4	37.3	28.1	22.6	19.1	11.9	8.2	6.2	4.2
	トルク(mN-m)	9.8	29.4	39.2	49	68.6	78.4	88.2	127.4	147	186.2	245	245	343	441	539	588	588	588	588	588
	トルク(kg-cm)	0.1	0.3	0.4	0.5	0.7	0.8	0.9	1.3	1.5	1.9	2.5	2.5	3.5	4.5	5.5	6	6	6	6	6
取付面より見た 回転方向	+端子に +を印加した時	CCW			CW			CCW			CW			CCW							

* その他の減速比については、営業部までお問い合わせください。

■SGギヤ単体仕様

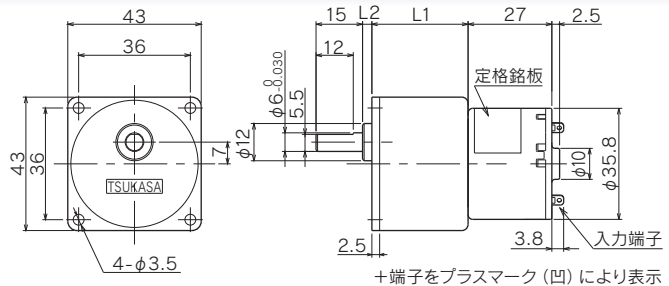
減速比	L (mm)	段 数	許容トルク		質 量 (g)
			(mN-m)	(kg-cm)	
1/5~1/10	20.5	2	98	1	100
1/12.5~1/30	23	3	196	2	105
1/36~1/100	25.5	4	294	3	110
1/120~1/300	28	5	588	6	115
1/360~1/1000	30.5	6	588	6	120
1/1500~1/3000	33	7	588	6	125

■SMギヤ単体仕様

減速比	L (mm)	段 数	許容トルク		質 量 (g)
			(mN-m)	(kg-cm)	
1/5~1/10	23	2	98	1	100
1/12.5~1/30	25.5	3	196	2	105
1/36~1/100	28	4	294	3	110
1/120~1/300	30.5	5	588	6	115
1/360~1/1000	33	6	588	6	120

◎お問合せ ツカサ電工株式会社

AGD/AMD



■ギヤドモータ（定格トルク／回転数一覧表）

型 式	減速比	1																			
		5	10	15	18	25	30	36	50	60	75	100	120	150	200	250	300	500	750	1000	1500
TG-05D-AGD (6V)	回転数(r/min)	1135	533	356	294	212	178	147	105	88.3	70.4	53	44.8	35.1	26.5	21.3	18.1	11.5	7.9	6.1	4.1
	トルク(mN-m)	9.8	29.4	39.2	49	68.6	78.4	88.2	127.4	147	186.2	245	245	343	441	539	588	588	588	588	588
	トルク(kg-cm)	0.1	0.3	0.4	0.5	0.7	0.8	0.9	1.3	1.5	1.9	2.5	2.5	3.5	4.5	5.5	6	6	6	6	6
TG-05J-AGD (24V)	回転数(r/min)	883	417	279	231	162	136	113	81.3	67.6	54.7	41.5	33.9	27.5	20.4	16.4	14.1	8.9	6.1	4.7	3.2
	トルク(mN-m)	9.8	29.4	39.2	49	78.4	88.2	98	137.2	166.6	196	245	294	343	490	588	588	588	588	588	588
	トルク(kg-cm)	0.1	0.3	0.4	0.5	0.8	0.9	1	1.4	1.7	2	2.5	3	3.5	5	6	6	6	6	6	6
TG-05K-AGD (24V)	回転数(r/min)	1271	605	404	335	235	198	164	118	98.3	79.5	60.2	49.3	39.9	29.6	23.9	20.4	12.8	8.8	6.7	4.5
	トルク(mN-m)	9.8	29.4	39.2	49	78.4	88.2	98	137.2	166.6	196	245	294	343	490	588	588	588	588	588	588
	トルク(kg-cm)	0.1	0.3	0.4	0.5	0.8	0.9	1	1.4	1.7	2	2.5	3	3.5	5	6	6	6	6	6	6
TG-05L-AGD (24V)	回転数(r/min)	1643	821	554	462	329	277	230	165	137	113	83.2	68.4	55.6	41.5	33.8	28.8	17.9	12.2	9.3	6.2
	トルク(mN-m)	19.6	39.2	49	58.8	88.2	98	107.8	156.8	186.2	196	294	343	392	539	588	588	588	588	588	588
	トルク(kg-cm)	0.2	0.4	0.5	0.6	0.9	1	1.1	1.6	1.9	2	3	3.5	4	5.5	6	6	6	6	6	6
TG-05L-AGD (12V)	回転数(r/min)	822	411	269	231	161	134	110	80.6	66.9	53.4	39.9	33.4	26.7	19.9	16.2	13.4	8.3	5.8	4.5	3
	トルク(mN-m)	9.8	19.6	29.4	29.4	49	58.8	68.6	88.2	107.8	137.2	186.2	196	245	343	392	490	588	588	588	588
	トルク(kg-cm)	0.1	0.2	0.3	0.3	0.5	0.6	0.7	0.9	1.1	1.4	1.9	2	2.5	3.5	4	5	6	6	6	6
TG-05R-AGD (12V)	回転数(r/min)	1185	565	377	313	225	189	156	112	93.8	74.9	56.3	47.4	37.3	28.1	22.6	19.1	11.9	8.2	6.2	4.2
	トルク(mN-m)	9.8	29.4	39.2	49	68.6	78.4	88.2	127.4	147	186.2	245	245	343	441	539	588	588	588	588	588
	トルク(kg-cm)	0.1	0.3	0.4	0.5	0.7	0.8	0.9	1.3	1.5	1.9	2.5	2.5	3.5	4.5	5.5	6	6	6	6	6
取付面より見た 回転方向	+端子に +を印加した時	CCW		CW				CCW				CW				CCW		CW			

* その他の減速比については、営業部までお問い合わせください。

■ギヤドモータ（定格トルク／回転数一覧表）

型 式	減速比	1																	
		5	10	15	18	25	30	36	50	60	75	100	120	150	200	250	300	500	
TG-05D-AMD (6V)	回転数(r/min)	1135	533	356	294	212	178	147	105	88.3	70.4	53	44.1	35.8	26.5	21.3	17.5	11.4	
	トルク(mN-m)	9.8	29.4	39.2	49	68.6	78.4	98	127.4	147	186.2	245	294	343	441	539	686	686	
	トルク(kg-cm)	0.1	0.3	0.4	0.5	0.7	0.8	1	1.3	1.5	1.9	2.5	3	3.5	4.5	5.5	7	7	
TG-05J-AMD (24V)	回転数(r/min)	883	417	279	231	162	136	113	81.3	67.6	54.7	41.5	33.6	27.4	20.4	16.2	13.8	8.9	
	トルク(mN-m)	9.8	29.4	39.2	49	78.4	88.2	107.8	137.2	166.6	196	245	343	392	490	637	686	686	
	トルク(kg-cm)	0.1	0.3	0.4	0.5	0.8	0.9	1.1	1.4	1.7	2	2.5	3.5	4	5	6.5	7	7	
TG-05K-AMD (24V)	回転数(r/min)	1271	605	404	335	235	198	165	118	98.3	79.5	60.2	48.9	39.7	29.6	23.5	20	12.8	
	トルク(mN-m)	9.8	29.4	39.2	49	78.4	88.2	107.8	137.2	166.6	196	245	343	392	490	637	686	686	
	トルク(kg-cm)	0.1	0.3	0.4	0.5	0.8	0.9	1.1	1.4	1.7	2	2.5	3.5	4	5	6.5	7	7	
TG-05L-AMD (24V)	回転数(r/min)	1643	821	554	462	329	277	228	165	137	113	83.2	69.6	55.4	41.5	33.1	28.3	17.9	
	トルク(mN-m)	19.6	39.2	49	58.8	88.2	98	127.4	156.8	186.2	196	294	343	441	539	686	686	686	
	トルク(kg-cm)	0.2	0.4	0.5	0.6	0.9	1	1.3	1.6	1.9	2	3	3.5	4.5	5.5	7	7	7	
TG-05L-AMD (12V)	回転数(r/min)	822	411	269	231	161	134	113	80.6	66.9	53.4	39.9	34.1	27.3	19.9	16.2	13.4	8.3	
	トルク(mN-m)	9.8	19.6	29.4	29.4	49	58.8	68.6	88.2	107.8	137.2	186.2	196	245	343	392	490	686	
	トルク(kg-cm)	0.1	0.2	0.3	0.3	0.5	0.6	0.7	0.9	1.1	1.4	1.9	2	2.5	3.5	4	5	7	
TG-05R-AMD (12V)	回転数(r/min)	1185	565	377	313	225	189	156	112	93.8	74.9	56.3	46.9	37.9	28.1	22.6	18.7	11.9	
	トルク(mN-m)	9.8	29.4	39.2	49	68.6	78.4	98	127.4	147	186.2	245	294	343	441	539	686	686	
	トルク(kg-cm)	0.1	0.3	0.4	0.5	0.7	0.8	1	1.3	1.5	1.9	2.5	3	3.5	4.5	5.5	7	7	
取付面より見た 回転方向	+端子に +を印加した時	CCW		CW				CCW				CW							

* その他の減速比については、営業部までお問い合わせください。

■AGDギヤ単体仕様

減速比	L1 (mm)	L2 (mm)	段 数	許容トルク		質 量 (g)
				(mN-m)	(kg-cm)	
1/5~1/10	26	0.5	2	98	1	90
1/12.5~1/30	26	3	3	196	2	95
1/36~1/100	26	5.5	4	294	3	100
1/120~1/300	31	3	5	588	6	105
1/360~1/1000	31	5.5	6	588	6	110
1/1500~1/3000	31	8	7	588	6	115

■AMDギヤ単体仕様

減速比	L1 (mm)	L2 (mm)	段 数	許容トルク		質 量 (g)
				(mN-m)	(kg-cm)	
1/5~1/10	26	4	2	98	1	110
1/12.5~1/18	26	6.5	3	343	3.5	115
1/25~1/36	26	6.5	3	392	4	115
1/50~1/75	31	4	4	490	5	115
1/90~1/150	31	4	4	686	7	115
1/180~1/500	31	6.5	5	686	7	120