

# PRECISION TYPE

Resistors  
抵抗器

## LF 絶縁塗装形金属皮膜抵抗器 Insulation-Coated Metal Film Resistors

## LFF 難燃性塗装形金属皮膜抵抗器 Flame Retardant Coated Metal Film Resistors



外装色：青 Coating color : Blue  
表示：カラードット Marking : Color dot

### ■特長 Features

- L形で端子間ピッチ2.54mm、5.08mm、7.62mmで高密度実装が可能です。
- 高さ5.5mm以下のため機器のコンパクト化に好適です。
- L-shaped, 2.54mm, 5.08mm and 7.62mm pitches between terminals make a high density mounting available.
- Optimal for compacting equipment due to its height of 5.5mm or under.

### ■品名構成 Type Designation

例 Example

Old Type	LF	1/4		T		10kΩ	F	
New Type	LF	1/4	D	T	T	A	1002	F
	品 種 Product Code	定格電力 Power Rating	抵抗温度係数 T.C.R. (×10 <sup>-6</sup> /K)	端子表面材質 Terminal Surface Material	二次加工 Taping	包 装 Packaging	公称抵抗値 Nominal Resistance	抵抗値許容差 Resistance Tolerance
	LF:金属皮膜 LF: Metal film LFF:難燃性塗装 LFF: Flame retardant coating	1/8:0.125W 1/4:0.25W 1/4L:0.25W 1/2:0.5W	C: ±50 D: ±100 L: ±200	T:Sn L:Sn/Pb	空欄:バルク Nil: Bulk T:テーピング (1/8W, 1/4W) T: Taping (1/8W, 1/4W)	空欄:バルク Nil: Bulk A:アモパック (1/8W, 1/4W) A: AMMO (1/8W, 1/4W)	F: 4 digits G, J: 3 digits	F: ±1% G: ±2% J: ±5%

端子表面材質は鉛フリーめっき品が標準となります。  
テーピングの詳細については巻末のAPPENDIX Cを参照して下さい。  
For further information on taping, please refer to APPENDIX C on the back pages.

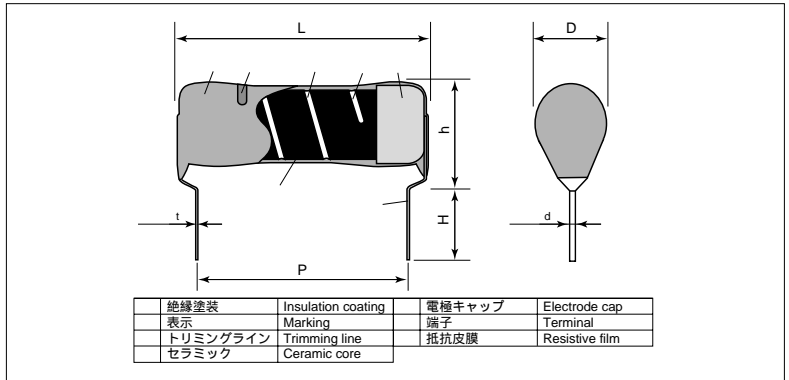
### ■定格 Ratings

形 名 Type	定格電力 Power Rating	抵抗温度係数 T.C.R. (×10 <sup>-6</sup> /K)	抵抗値範囲 Resistance Range (Ω)		最高使用電圧 Max. Working Voltage	最高過負荷電圧 Max. Overload Voltage	定格周囲温度 Rated Ambient Temp.	使用温度範囲 Operating Temp. Range	テーピングと包装数 Taping & Q'ty/AMMO (pcs)
			F: ±1% E24・E96	G: ±2% E24					
LF1/8	0.125W	C: ±50	20 ~ 511k	20 ~ 510k	200V	400V	+ 70	- 55 ~ + 150	2,000
		D: ±100	10 ~ 19.6	10 ~ 18					
		L: ±200	4.7 ~ 9.76	4.7 ~ 9.1					
LF1/4 LF1/4L	0.25W	C: ±50	20 ~ 1M	20 ~ 1M	250V	500V	+ 70	- 55 ~ + 150	-
		D: ±100	10 ~ 19.6	10 ~ 18					
LF1/2	0.5W	C: ±50 D: ±100	20 ~ 1M 10 ~ 19.6	20 ~ 1M 10 ~ 18	350V	700V			
形 名 Type	定格電力 Power Rating	抵抗温度係数 T.C.R. (×10 <sup>-6</sup> /K)	抵抗値範囲 Resistance Range (Ω)		最高使用電圧 Max. Working Voltage	最高過負荷電圧 Max. Overload Voltage	定格周囲温度 Rated Ambient Temp.	使用温度範囲 Operating Temp. Range	テーピングと包装数 Taping & Q'ty/AMMO (pcs)
			F: ±1% E96	G: ±2%, J: ±5% E24					
LFF1/8	0.125W	C: ±50	10 ~ 100k	10 ~ 100k	200V	400V	+ 70	- 55 ~ + 155	2,000
		D: ±100							
LFF1/4	0.25W	C: ±50 D: ±100	10 ~ 100k	10 ~ 100k	250V	500V	+ 70	- 55 ~ + 155	2,000

定格電圧は√(定格電力×公称抵抗値)による算出値、又は表中の最高使用電圧のいずれか小さい値が定格電圧となります。  
Rated voltage = √(Power Rating × Resistance Value) or Max. working voltage, whichever is lower.

本カタログに掲載の仕様は予告なく変更する場合があります。御注文及び御使用前に、納入仕様書などで内容を御確認下さい。  
Specifications given herein may be changed at any time without prior notice. Please confirm technical specifications before you order and/or use.

### ■構造図 Construction



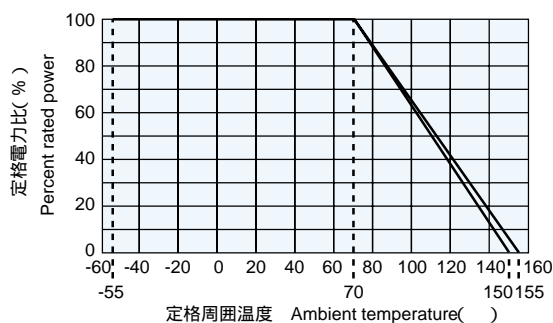
### ■外形寸法 Dimensions

形 名 Type	寸 法 Dimensions (mm)							Weight (g) (1000pcs)
	L Max.	D Max.	P	d	h	H	t	
LF1/8	5.0	2.5	2.54 ± 0.2	0.5	5.08	6.0 ± 1.0	0.25	57
LF1/4	7.5		5.08 ± 0.2			3.0 ± 0.5		
LF1/4L			7.62 ± 0.3			5.5 ± 0.5		
LF1/2	9.6		7.62 ± 0.3		5.5	3.0 ± 1.0	0.3	140
LFF1/8	5.0	2.54	2.54 ± 0.2			3.0 ± 1.0		57
LFF1/4	7.25		5.08 ± 0.2			5.0 ± 1.0		

### ■参考規格 Reference Standard

JIS C 5201-1

## ■負荷軽減曲線 Derating Curve



周囲温度70℃以上で使用される場合は、上図負荷軽減曲線に従って、定格電力を軽減して御使用下さい。

For resistors operated at an ambient temperature of 70°C or above, a power rating shall be derating in accordance with the above derating curve.

## ■性能 Performance

試験項目 Test Items	規格値 Performance Requirements $R \pm (\% + 0.05)$	試験方法 Test Methods
	保証値 Limit	
抵抗値 Resistance	規定の許容差内 Within specified tolerance	25
抵抗温度係数 T.C.R.	規定値内 Within specified T.C.R.	室温/室温100 up Room temperature/100 up
過負荷(短時間) Overload( Short time )	0.5	定格電力×2.5倍又は最高過負荷電圧の低い方を5秒印加 Rated voltage × 2.5 or Max. overload vol. whichever is less, for 5s
はんだ耐熱性 Resistance to soldering heat	0.25 : LF 0.5 : LFF	350 ± 5 , 3s ± 0.5s
はんだ付け性 Solderability	95%以上が新しいはんだで覆われていること 95% Coverage min.	235 ± 5 , 5s ± 0.5s
耐電圧 Dielectric withstanding voltage	0.5	300V( a.c. ): LF1/8, 250V( a.c. ): LFF 500V( a.c. ): LF1/4, LF1/4L, LF1/2
端子強度 Terminal strength	リード切れがないこと No mechanical damage	引張り( Pull ): 5N 引き剥し( Tear ): 10N
温度急変 Rapid change of temperature	0.5	- 55 ( 30min. ) + 150 ( 30min. ) 5 cycles : LF - 55 ( 30min. ) + 155 ( 30min. ) 5 cycles : LFF
耐湿負荷 Moisture resistance	1 : LF 2 : LFF	40 ± 2 , 90% ~ 95% RH, 100h 1.5 時間ON/0.5時間OFFの周期 1.5h ON/0.5h OFF cycle
70 での耐久性 Endurance at 70	1 : LF 2 : LFF	70 ± 3 , 1000 h 1.5 時間ON/0.5時間OFFの周期 1.5h ON/0.5h OFF cycle

※難燃性タイプのLFFは、フロンまたは、代替フロンによる超音波洗浄により塗膜が損傷する場合があります。

※Coated films of flame retardant type LFFs may be damaged by ultrasonic cleanings in Freon or substitute Freon.