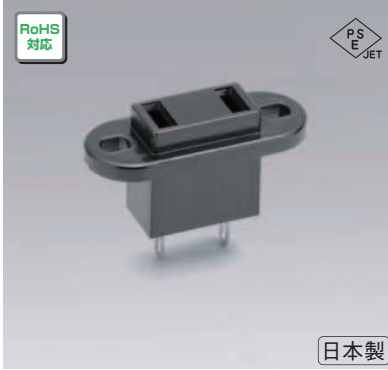


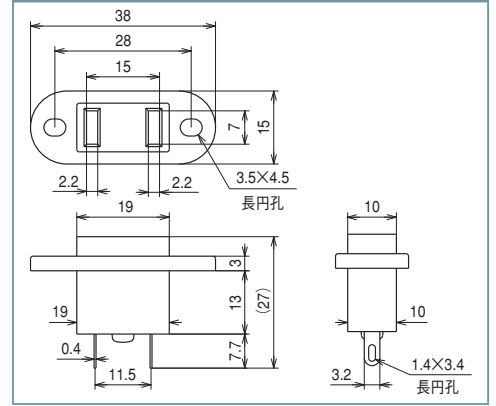
S-7075



■仕様

定格	AC125V-15A
耐電圧	AC1000V(1分間)
絶縁抵抗	DC500V,100MΩ以上
取得規格	PSEマーク品(認定機関名JET)
パネル取付方式	ネジ止め
ネジ締付けトルク	0.5N・m以下
主絶縁材	フェノール(UL94V-0)・フェノール積層板
端子金具	ハンダ付け用端子
本体色	B(黒)
使用上の注意	①端子は曲げないで使用してください。

■寸法図

スクリューレス
端子台

端子台

ヒューズホルダー

表示灯

ツマミ

コンセント・
コネクタ

スイッチ

ターミナル・
チップジャック

その他

中止品