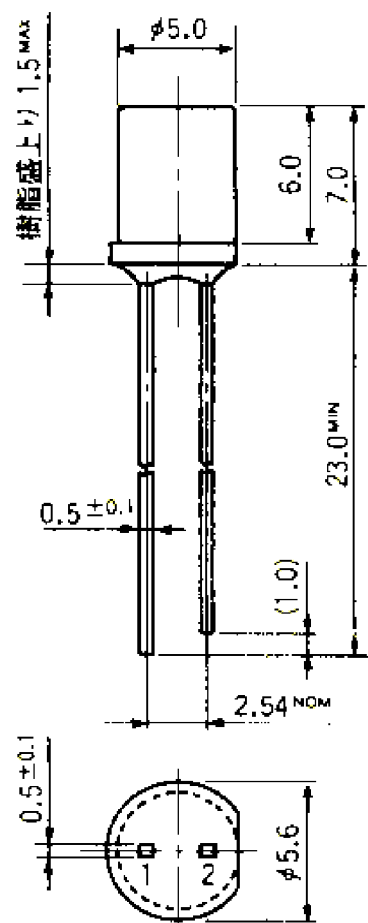


色	型名	社名	レンズ	標準 半値角 $2\theta_{1/2}$ 'deg'	電気・光学的特性 ($T_a=25^\circ\text{C}$)					最大定格 ($T_a=25^\circ\text{C}$)			外形	備考
					標準波 長特性	標準光度		標準順電圧		順電流 I_F (mA)	逆電圧 V_R (V)	動作温度 ($^\circ\text{C}$)		
						λ_F (nm)	I_V (mcd)	I_F (mA)	V_F (V)					
赤	GL5LR63	シャープ	無透	102	660	30	20	1.8	20	50	5	-25~85	81	高輝度

φ5-81



端子接続
1. Anode
2. Cathode