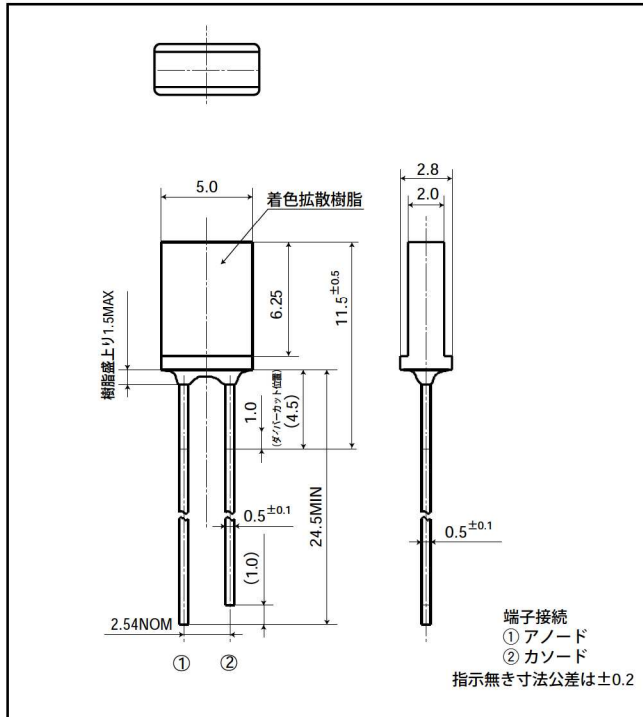


# GL8□□21シリーズ

2.0×5.0mm、矩形、着色拡散  
インジケータ用LEDランプ

■ 外形寸法図 (単位：mm)



■ 絶対最大定格

(Ta=25°C)

形名	発光色	発光材料	許容損失 P (mW)	順電流 IF (mA)	せん頭順電流 IFM <sup>*1</sup> (mA)	順電流低減率 (mA/°C)		逆電圧 VR (V)	動作温度 T <sub>opr</sub> (°C)	保存温度 T <sub>stg</sub> (°C)	はんだ付温度 T <sub>sol</sub> <sup>*2</sup> (°C)
						DC	Pulse				
GL8PR21	赤色	GaP	23	10	50	0.13	0.67	5	-25~+85	-25~+100	260
GL8HD21	赤色	GaAsP on GaP	84	30	50	0.40	0.67	5	-25~+85	-25~+100	260
GL8HS21	サンセットオレンジ	GaAsP on GaP	84	30	50	0.40	0.67	5	-25~+85	-25~+100	260
GL8HY21	黄色	GaAsP on GaP	84	30	50	0.40	0.67	5	-25~+85	-25~+100	260
GL8EG21	黄緑色	GaP	84	30	50	0.40	0.67	5	-25~+85	-25~+100	260
GL8KG21	緑色	GaP	84	30	50	0.40	0.67	5	-25~+85	-25~+100	260

\*1 Duty ratio=1/10, Pulse width=0.1ms

\*2 5秒以内 (樹脂部より1.6mm以上離れたところ)

■ 電気的光学的特性

(Ta=25°C)

レンズ種類	形名	順電圧 VF (V)		ピーク発光波長		発光光度		スペクトル半値幅		逆電流		端子間容量		定格・ 特性図 掲載ページ
		TYP	MAX	λp (nm) TYP	IF (mA)	IV (mcd) TYP	IF (mA)	Δλ (nm) TYP	IF (mA)	IR (μA) MAX	VR (V)	Ct (pF) TYP	(MHz)	
着色拡散	GL8PR21	1.9	2.3	695	5	0.7	5	100	5	10	4	55	1	100
	GL8HD21	2.0	2.8	635	20	8.0	20	35	20	10	4	20	1	101
	GL8HS21	2.0	2.8	610	20	8.0	20	35	20	10	4	15	1	101
	GL8HY21	2.0	2.8	585	20	8.0	20	30	20	10	4	35	1	102
	GL8EG21	2.1	2.8	565	20	8.0	20	30	20	10	4	35	1	102
	GL8KG21	2.1	2.8	555	20	4.0	20	25	20	10	4	40	1	103

(おことわり)  
 ・本資料に掲載されている製品をご使用の際は、必ず最新の仕様書をご用命のうえ、その内容をご確認いただきますようお願いいたします。掲載製品につき、仕様書に記載されている絶対最大定格や使用上の注意事項等を選択して使用され、万一掲載製品の使用機器に損傷が生じ、それに伴う損害が発生しても、弊社はその責を負いませんのでご了承下さい。  
 なお、本資料に関してご不明な点がございましたら、事前に弊社販売窓口までご連絡いただきますようお願い致します。

(インターネットへの公開)  
 ・弊社オプトデバイス/パワーデバイスのデータをインターネット上で公開しています。  
 (アドレスhttp://www.sharp.co.jp/ecg/)