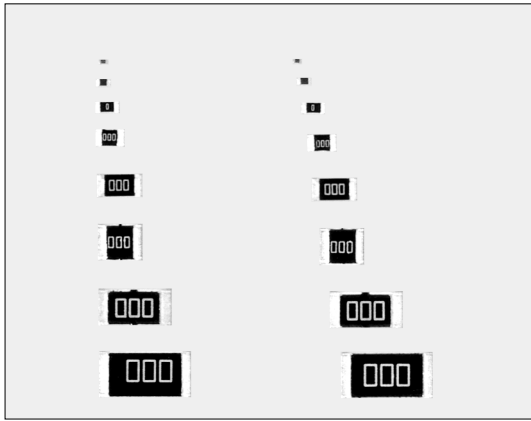


JUMPER

RK73Z 角形ジャンパーチップ抵抗器 Flat Chip Jumper Resistors

抵抗器
Resistors



外装色：黒(1J, 2A, 2B, 2E, 2H, 3A)
緑(1H, 1E)

Coating color : Black (1J, 2A, 2B, 2E, 2H, 3A)
Green (1H, 1E)

特長 Features

小型、軽量です。

抵抗皮膜にはメタルグレーズ厚膜を用いているため、耐熱性、耐湿性に優れています。

3層構造電極により、安定性と高い信頼性が有ります。テーピング、バルクケース方式等の各種自動実装機に対応します。

リフロー、フローはんだ付けに対応します。

Small and light weight.

Excellent heat resistance and moisture resistance, because of the use of glaze thick film as resistive film. High stability and high reliability because of the triple structure of electrode.

Taping & Bulk Cassette for automatic pick-and-place machines.

Suitable for flow and reflow soldering.

参考規格 Reference Standard

IEC 60115-8

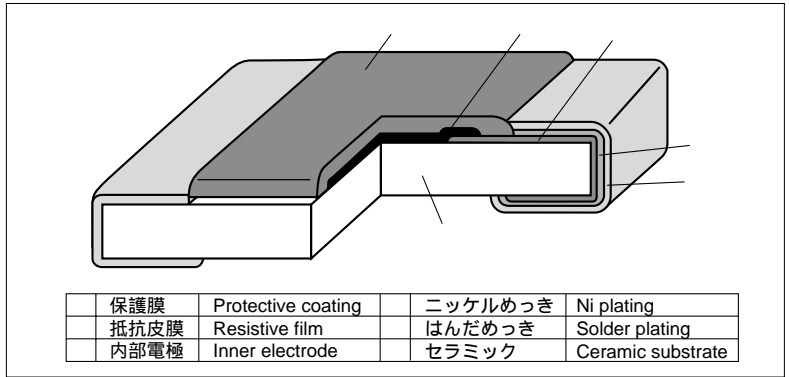
JIS C 5201-8

EIAJ RC-2134A

定格 Ratings

形名 Type	抵抗値 Resistance	定格電流 Current Rating	最大サージ電流 Max. Surge Current	定格周囲温度 Rated Ambient Temperature	使用温度範囲 Operating Temp. Range	二次加工と包装数 Packaging & Qty /Reel or Case			
						テーピング Taping			バルクケース Bulk Case
						TP	TD	TE	
RK73Z1H	50m 以下 50m max.	0.5A	1A	+ 70	- 55 ~ +125	10,000			
RK73Z1E		1A	2A			10,000			
RK73Z1J		1A	2A			10,000	5,000		25,000
RK73Z2A		2A	5A			10,000	5,000	4,000	10,000
RK73Z2B		2A	10A			10,000	5,000	4,000	5,000
RK73Z2E		2A	10A				5,000	4,000	
RK73Z2H		2A	10A					4,000	
RK73Z3A		2A	10A					4,000	

構造図 Construction



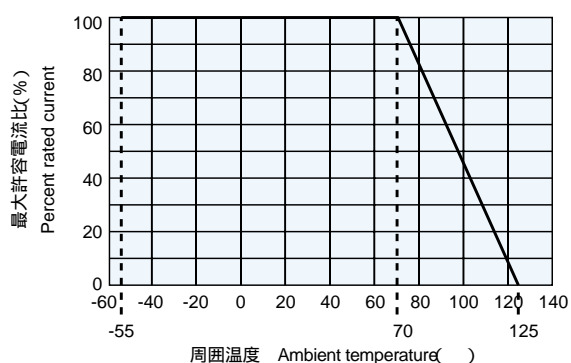
品名構成 Type Designation

例 Example

品名 Product Code	2B	TD
品名 Product Code	2B	TD
定格電流 Current Rating	1H:0.5A 1E:1A 1J:1A 2A:2A 2B:2A 2E:2A 2H:2A 3A:2A	二次加工 Taping
		TP : 2mm pitch paper TD : 4mm pitch paper TE : 4mm pitch plastic embossed BC : Bulk case

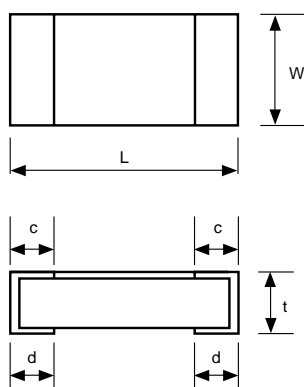
テーピングの詳細については巻末のAPPENDIX Cを参照して下さい。
For further informations of taping, please refer to APPENDIX C on the back pages.

負荷軽減曲線 Derating Curve



周囲温度70 以上で使用される場合は、上図負荷軽減曲線に従って、定格電力を軽減して御使用下さい。
For resistors operated in ambient temperature over 70 , power rating shall be derated in accordance with the above figure.

外形寸法 Dimensions



形名 Type (Inch Size Code)	寸法 Dimensions (mm)					Weight(g) (1000pcs)
	L	W	C	d	t	
RK73Z 1H (0201)	0.6 ± 0.03	0.3 ± 0.03	0.1 ± 0.05	0.15 ± 0.05	0.23 ± 0.05	0.14
RK73Z 1E (0402)	1.0 ^{+0.1} _{-0.05}	0.5 ± 0.05	0.2 ± 0.1	0.25 ^{+0.05} _{-0.1}	0.35 ± 0.05	0.68
RK73Z 1J (0603)	1.6 ± 0.2	0.8 ± 0.1	0.3 ± 0.1	0.3 ± 0.1	0.45 ± 0.1	2.14
RK73Z 2A (0805)	2.0 ± 0.2	1.25 ± 0.1	0.4 ± 0.2	0.3 ^{+0.2} _{-0.1}	0.5 ± 0.1	4.54
RK73Z 2B (1206)	3.2 ± 0.2	1.6 ± 0.2	0.5 ± 0.3	0.4 ^{+0.2} _{-0.1}	0.6 ± 0.1	9.14
RK73Z 2E (1210)		2.6 ± 0.2				15.5
RK73Z 2H (2010)	5.0 ± 0.2	2.5 ± 0.2				24.3
RK73Z 3A (2512)	6.3 ± 0.2	3.1 ± 0.2				37.1

性能 Performance

試験項目 Test Characteristics	試験方法 JIS C 5201-1準拠 Test Methods JIS C 5201-1	規格値 Performance Requirement
抵抗値 Resistance	25	50m 以下 50m Max. after the test
短時間過負荷 Short time overload	最大サージ電流を 5 秒印加 Max.surge current, 5s	50m 以下 50m Max. after the test
はんだ耐熱性 Resistance to soldering heat	260 ± 5 , 10s ± 1s	50m 以下 50m Max. after the test
はんだ付け性 Solderability	230 ± 5 , 3s ± 0.5s	95%以上が新しいはんだで覆われていること。 95% Coverage min.
端子強度 Bending test	たわみ強度 : 支持点間隔 90mm Width of holding point 90mm. 曲げ幅 Bending 5mm :(1J · 2A · 2B) 3mm :(1E) 2mm :(2E · 2H · 3A)	50m 以下 50m Max. after the test
温度サイクル Temperature cycling	- 55 (30min.) + 125 (30min.) 5サイクル 5 cycles	50m 以下 50m Max. after the test
耐久性(耐湿負荷) Moisture resistance	40 ± 2 , 90% ~ 95%RH, 1000h 1.5時間ON/0.5時間OFFの周期 1.5h ON/0.5h OFF cycle	100m 以下 100m Max. after the test
耐久性(定格負荷) Load life	70 ± 3 , 1000h 1.5時間ON/0.5時間OFFの周期 1.5h ON/0.5h OFF cycle	100m 以下 100m Max. after the test