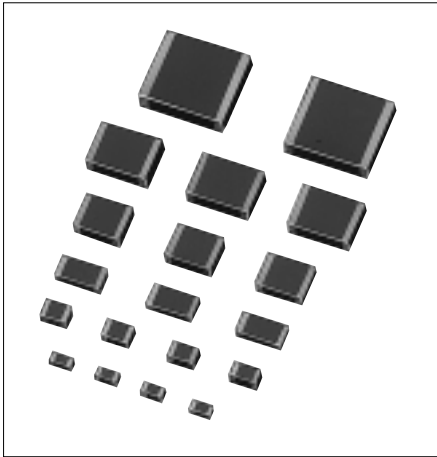


積層セラミックチップコンデンサ メッキ端子電極品



シリーズ体系図

CM	一般用
DN/DR	車載用
CF	高耐圧用
CT	薄型用
CX	平滑用
CD	低損失型
CA	多連型
CU	高周波用低ESR品

特長

積層セラミックチップコンデンサは高純度で極めて微細で均一なセラミックス原料と内部電極とのモノリシックな構造により高信頼性を実現しています。
誘電率の高い材料と高精度生産技術により小型大容量を実現しています。
原料から出荷まで、一貫した生産ラインとなっており、徹底したきめの細かい品質管理のもとで生産しています。
京セラでは8つのシリーズについて、それぞれ形式、温度特性、定格電圧、端子電極の組み合わせで、豊富な品種を取り揃えていますので、細かい設計仕様にも対応できます。ご使用目的、条件などに合わせてお選び下さい。

品名表示方法

CM 21 W5R 105 K 10 A T

シリーズ名

記号	用途
CM	一般用
DN/DR	車載用
CF	高耐圧用
CT	薄型用
CX	平滑用
CD	低損失型
CA	多連型
CU	高周波用低ESR品

形式

記号	JIS
03	0603
05	1005
105	1608
F12	1220
F13	1632
21	2012
316	3216
32	3225
42	4520
43	4532
52	5720
55	5750

温度特性

(単位: ppm/°C)

温度補償用	
温度特性	許容差*2
CΔ: 0	G: ±30 H: ±60 J: ±120 K: ±250
PΔ: -150*1	
RΔ: -220*1	
SΔ: -330*1	
TΔ: -470*1	
UΔ: -750*1	
SL: +350 ~ -1000	
使用温度範囲 -55°C ~ 125°C	
温度係数は20°Cと85°Cの2点の測定値により決定する。	

*1 オプション対応品

*2 PΔ ~ TΔはH, J対応 UΔはJ, K対応

高誘電率系

温度特性	温度範囲	電圧印加	容量変化率	基準温度
W5R	B -25 ~ 85°C	なし	±10%	20°C
		定格 1/2	+10 ~ -30%	
	R -55 ~ 125°C	なし	±15%	
X5R	-55 ~ 85°C	なし	±15%	25°C
		定格 1/2	+15 ~ -40%	
X7R	-55 ~ 125°C	なし	±15%	25°C
X8R	-55 ~ 150°C	なし	±15%	25°C
Y5U	-30 ~ 85°C	なし	+22 ~ -56%	25°C
Y5V	-25 ~ 85°C	なし	+30 ~ -80%	20°C
		定格 1/2	+30 ~ -95%	
	-30 ~ 85°C	なし	+22 ~ -82%	25°C

•形状・寸法表参照

公称静電容量

記号	静電容量値	E STANDARD NUMBER			
		E3	E6	E12	* E24
R50	0.5pF	1.0	1.0	1.0	1.1
1R0	1pF			1.2	1.3
101	100pF		1.5	1.5	1.6
103	1000pF			1.8	2.0
105	1μF		2.2	2.2	2.4
		2.7		3.0	
		3.3		3.6	
		3.3	3.9	4.3	
			4.7	4.7	5.1
		5.6		6.2	
		6.8		7.5	
		8.2	9.1		

*オプション対応品

静電容量許容差

温度補償用		許容差
C ≤ 5 pF	許容差	
C < 10 pF	(B): ±0.1pF	C ≥ 10 pF (F): ±1% (G): ±2% J: ±5% K: ±10% M: ±20%
	C: ±0.25pF	
	D: ±0.5pF	
	F: ±1pF	

•()オプション対応品

高誘電率系	
許容差	許容差
W5R,R	(J): ±5%
X5R,B	K: ±10%
X7R,X8R	M: ±20%
Y5U	(M): ±20%
Y5V,F	Z: +80 ~ -20%

定格電圧

記号	電圧	記号	電圧
06	6.3VDC	250	250VDC
10	10VDC	500	500VDC
16	16VDC	630	630VDC
25	25VDC	1000	1000VDC
50	50VDC	2000	2000VDC
100	100VDC	3000	3000VDC
200	200VDC	4000	4000VDC

外部電極

記号	種類
A	メッキ
(B)	銀パラジウム
(C)	銀

•(): オプション対応品
適用品種はお問い合わせ下さい

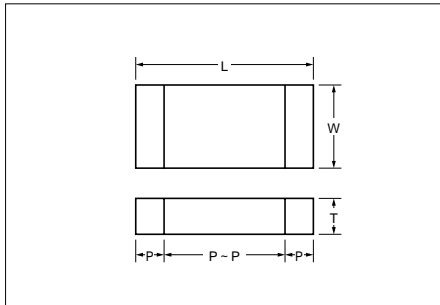
包装形態

記号	形態
B	バルク(全品種)
T	テーピング(φ178)
H	テーピング(φ178)*
L	テーピング(φ330)
N	テーピング(φ330)*
C	バルクケース

*05形は部品挿入ピッチが2mmとなります。

積層セラミックチップコンデンサ メッキ端子電極品

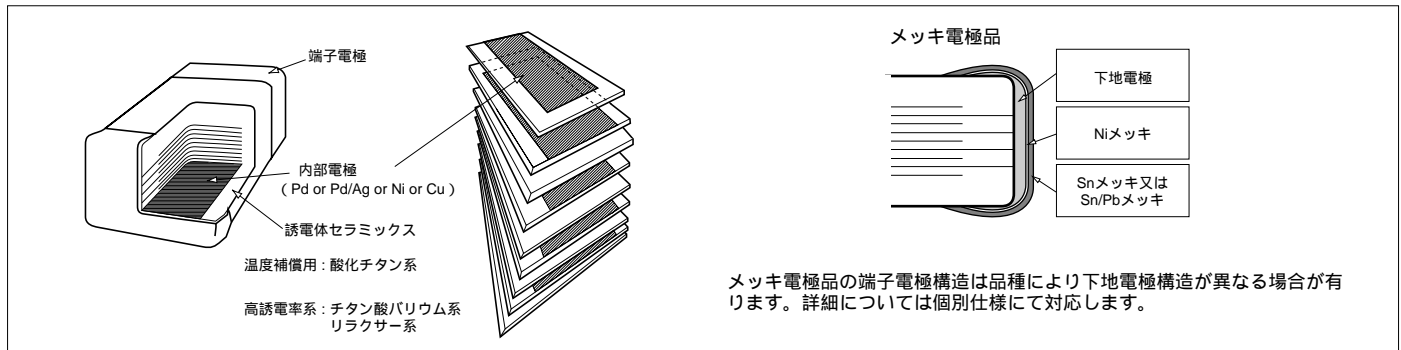
形状・寸法



形式	JIS CODE	EIA CODE	寸法 (mm)					
			L	W	P min	P max	P ~ P min	T max
03	0603	0201	0.6±0.03	0.3±0.03	0.10	0.20	0.20	0.33
05	1005	0402	1.0±0.05	0.5±0.05	0.10	0.35	0.30	0.55
105	1608	0603	1.6±0.10	0.8±0.10	0.20	0.60	0.50	0.90
21	2012	0805	2.0±0.10	1.25±0.10	0.20	0.75	0.70	1.35
316	3216	1206	3.2±0.20	1.60±0.15	0.30	0.85	1.40	1.80
32	3225	1210	3.2±0.20	2.50±0.20	0.30	1.00	1.40	2.70
42	4520	1808	4.5±0.30	2.00±0.20	0.15	0.85	2.00	2.20
43	4532	1812	4.5±0.30	3.20±0.20	0.30	1.10	2.00	2.70
52	5720	2208	5.7±0.40	2.00±0.20	0.15	0.85	4.20	2.20
55	5750	2220	5.7±0.40	5.00±0.40	0.30	1.40	2.50	2.80

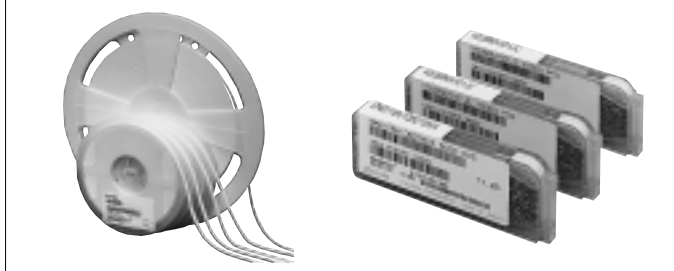
- CXシリーズ43形のL寸法規格は、4.7±0.4mmとなります。
- CTシリーズ21, 316形のL, W寸法公差は±0.2mmとなります。
- DRシリーズ105, 21形のL, W寸法公差は±0.15mmとなります。
- CAシリーズ (F12・F13) の形状寸法は、製品仕様を参照下さい。

構造図



テーピング包装

バルクケース包装



- 本カタログに記載以外の仕様でのご要求等ありましたら可能な範囲で対応させて頂きますので営業にお問い合わせ下さい。
- 各シリーズの静電容量範囲や仕様については、改良のため予告なく変更する場合がございますので予めご了承下さい。
- 生産工場は鹿児島国分工場、鹿児島川内工場、北海道北見工場、上海京瓷電子有限公司となります。

積層セラミックチップコンデンサ メッキ端子電極品 CXシリーズ [平滑用]

特長

誘電率の高い材料により、平滑用として大容量を実現しました。タンタルコンデンサの置き換えが可能です。

高誘電率系コンデンサ(Y5U特性)メッキ端子電極品

形式	CX32			CX43		CX55	
			3.2±0.3 2.5±0.2	3.2±0.3 4.7±0.4		5.7±0.4	
定格電圧(VDC)	25	50	100	25	50	25	50
静電容量(pF)							
104	100000 220000 470000		K				
105	1000000 2200000 4700000				K		
106	10000000 22000000 47000000	J		J		K	K

• E3シリーズが標準対応となります。

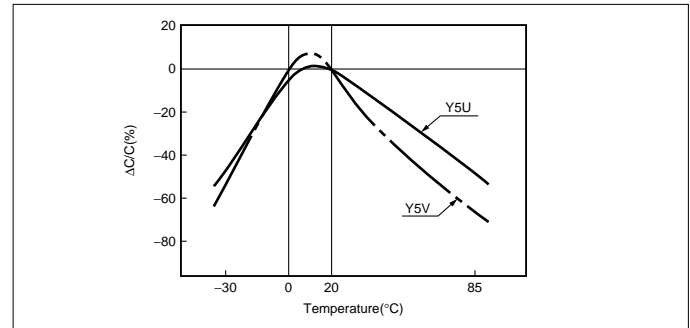
厚み(t)寸法規格と包装数量

対象形式	32		43		55
厚み(t)寸法規格(mm)	J 2.0max	K 2.5max	J 2.0max		K 2.5max
テーピングφ178リール	2kp(E8)	1kp(E8)	1kp(E12)		0.5kp(E12)
テーピングφ330リール	5kp(E8)				

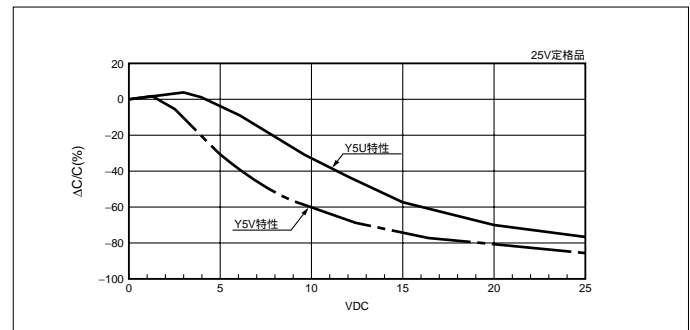
用途

電源平滑用：スイッチング、電源、DC-DCコンバータなど
ノイズリミッター用：LSIなどのデカップリング(ノイズ吸収)用

静電容量温度特性



DCバイアス依存特性



* 半田の最高使用温度は、280°C以下でご使用下さい。

積層セラミックチップコンデンサ メッキ端子電極品 CDシリーズ [低損失型]

特長

コンデンサ内部の損失(誘電正接)が低く、直流電圧依存(DCバイアス)特性も従来品と比較し良好です。

高誘電率系コンデンサ(X5R特性)

形式	CD316	CD32	CD43	CD55
	3.2±0.15 1.6±0.15	3.2±0.3 2.5±0.2	4.5±0.4 3.2±0.3	5.7±0.4 5.0±0.4
定格電圧(VDC)	250	250	250	250
静電容量(pF)				
104	47000 68000 100000			
154	150000 220000 330000	H O		
105	470000 680000 1000000		H K	
155	1500000 2200000 3300000			H J K

• E3シリーズが標準対応、E6シリーズはオプション対応となります。

用途

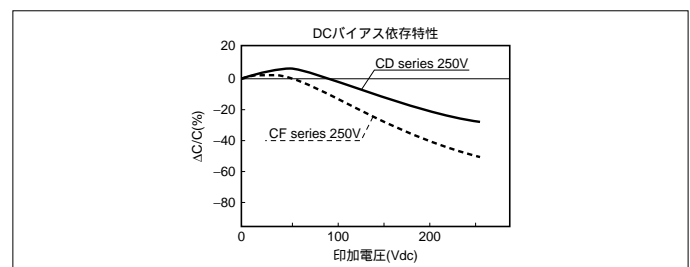
PDPなどのドライバ回路、電子交換機、汎用インバータ電源関連など、フィルムコンデンサの置き換え

厚み(t)寸法規格と包装数量

対象形式	316			32			43, 55		
厚み(t)寸法規格(mm)	N 1.8max	H 1.6max	O 2.2max	H 1.6max	J 2.0max	K 2.5max			
テーピングφ178リール	2.5kp(E8)	2kp(E8)	2kp(E8)	1kp(E12)	1kp(E12)	0.5kp(E12)			
テーピングφ330リール	5kp(E8)	5kp(E8)	5kp(E8)						

• テーピングは1リール当たりの包装数量(kpは×1000個)を表し、カッコ内のP8は紙キャリアテープ8mm幅を意味しています

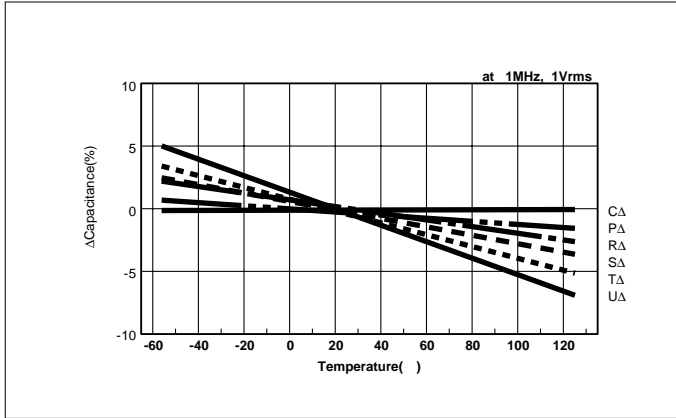
電圧依存特性



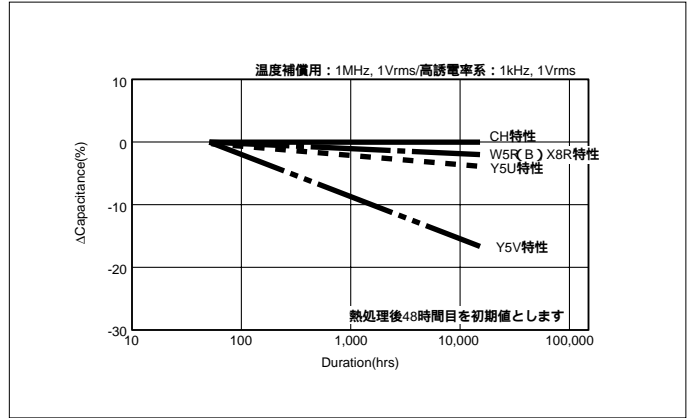
積層セラミックチップコンデンサ 一般品各種電気特性

代表的な特性図を示します。設計時の品種決定の際には各種特性をご確認の上ご使用下さい。

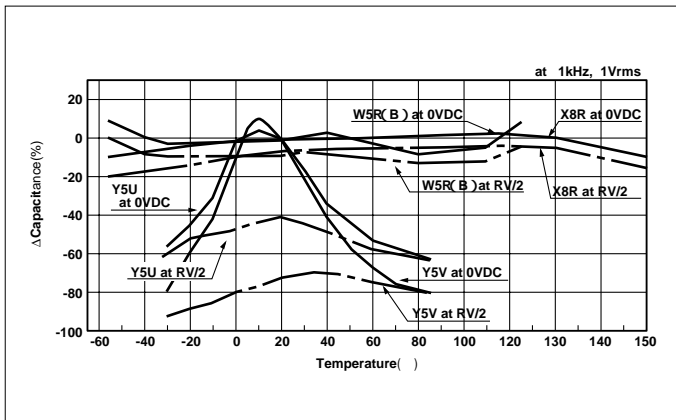
静電容量 温度特性(温度補償用)



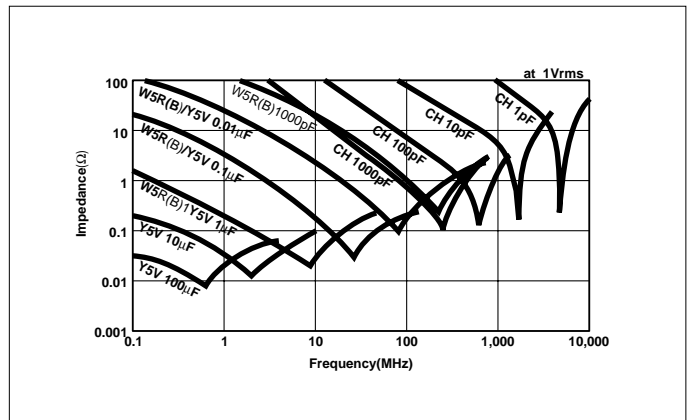
エージング特性(静電容量経時変化)



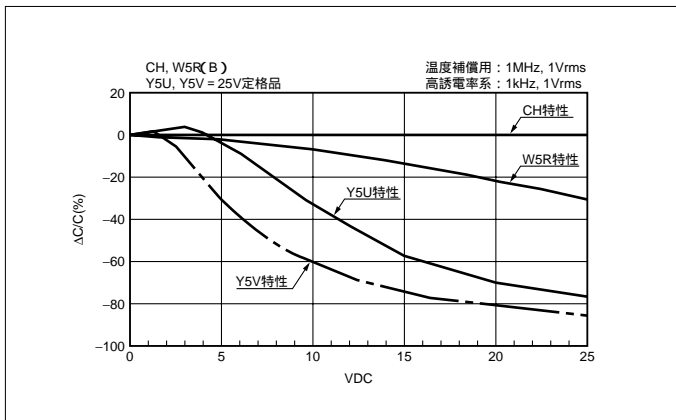
静電容量 温度特性(高誘電率系)



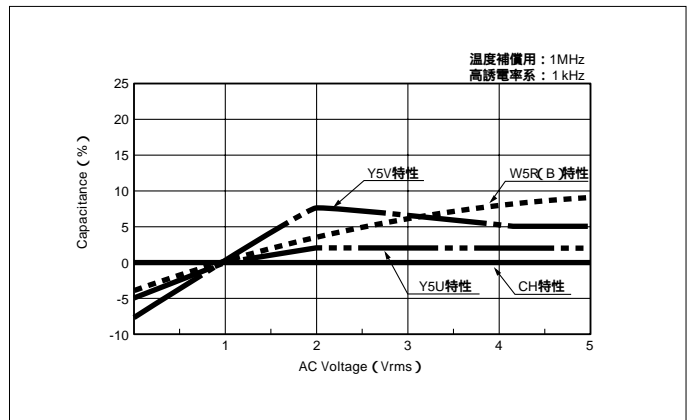
インピーダンス 周波数特性



DCバイアス特性



AC電圧特性



積層セラミックチップコンデンサ 試験方法及び規格

温度補償用(CΔ ~ UΔ・SLの特性)の試験方法及び規格

項目		規格(C:公称静電容量)	測定条件・方法									
静電容量		許容差以内	<table border="1"> <tr> <th>静電容量</th> <th>測定周波数</th> <th>測定電圧</th> </tr> <tr> <td>C≤1000pF</td> <td>1MHz±10%</td> <td>0.5 ~</td> </tr> <tr> <td>C>1000pF</td> <td>1kHz±10%</td> <td>5Vrms</td> </tr> </table>	静電容量	測定周波数	測定電圧	C≤1000pF	1MHz±10%	0.5 ~	C>1000pF	1kHz±10%	5Vrms
静電容量	測定周波数	測定電圧										
C≤1000pF	1MHz±10%	0.5 ~										
C>1000pF	1kHz±10%	5Vrms										
Q(C:公称静電容量)		30pF以上 Q≥1000 30pF未満 Q≥400+20C										
絶縁抵抗		10000MΩまたは500MΩ・μFのいずれか小さい方の値以上	常温常湿にて定格電圧1分印加後測定(*4)									
耐電圧		異常なく耐える	定格電圧(*1)3倍を1~5秒間印加									
外観		電気特性,信頼性に影響を与えるような欠陥のないこと	実体顕微鏡(×10)									
端子電極着着力強度*2		端子電極の剥離またはその徴候がないこと	基板実装し,側面より500g(5N)加圧									
たわみ(曲げ)強度*2		基板のたわみ1mmにて機械的損傷のないこと	ガラエボ基板(t=1.6mm)支点間90mm,10秒									
耐振性	外観	著しい異常を認めず	振動周波数:10~55(Hz) 全振幅:1.5mm 掃引方法 :10→55→10Hz/分 X, Y, Z方向 各2時間 計6時間									
	静電容量変化	許容差以内										
	Q	30pF以上 Q≥1000 30pF未満 Q≥400+20C										
はんだ耐熱性	外観	著しい異常を認めず	270°C±5°Cの共晶はんだ液中に、10±0.5秒間浸漬し常温常湿中に取り出し24±2時間経過後測定する。 (予備加熱条件) <table border="1"> <tr> <th>順序</th> <th>温度</th> <th>時間</th> </tr> <tr> <td>1</td> <td>80~100°C</td> <td>2分</td> </tr> <tr> <td>2</td> <td>150~200°C</td> <td>2分</td> </tr> </table>	順序	温度	時間	1	80~100°C	2分	2	150~200°C	2分
	順序	温度		時間								
	1	80~100°C		2分								
	2	150~200°C		2分								
	静電容量変化	±2.5%または±0.25pFのいずれか大きい方の値以内										
Q	30pF以上 Q≥1000 30pF未満 Q≥400+20C											
絶縁抵抗	10000MΩまたは500MΩ・μFのいずれか小さい方の値以上											
耐電圧	異常なく耐える											
はんだ付け性		両端子電極がメッキの場合90%,銀パラジウムの場合75%以上、切れ目なくはんだで覆われる	230°C±5°Cの共晶はんだ液中に、4±1秒間浸漬する。									
温度サイクル*3	外観	著しい異常を認めず	(サイクル) 常温→最低使用→常温→最高使用 温度 温度 3分→ 30分→ 3分→ 30分 上記を5サイクル実施後、24±2時間後測定する。									
	静電容量変化	±2.5%または±0.25pFのいずれか大きい方の値以内										
	Q	30pF以上 Q≥1000 30pF未満 Q≥400+20C										
	絶縁抵抗	10000MΩまたは500MΩ・μFのいずれか小さい方の値以上										
	耐電圧	異常なく耐える										
耐湿負荷*5	外観	著しい異常を認めず	40°C±2°Cの相対湿度90~95%の高温高湿で定格電圧を500+24/-0時間印可後、常温常湿中に取り出し24±2時間後に測定する。									
	静電容量変化	±7.5%または±0.75pFのいずれか大きい方の値以内										
	Q	30pF以上 Q≥200 30pF未満 Q≥100+10C/3										
	絶縁抵抗	500MΩまたは25MΩ・μFのいずれか小さい方の値以上										
高温負荷	外観	著しい異常を認めず	125°C±3°Cにて1000+48/-0時間定格の(*1) 2倍の電圧を印加後、常温常湿中に取り出し、24±2時間後測定する。									
	静電容量変化	±3%または±0.3pFのいずれか大きい方の値以内										
	Q	30pF以上 Q≥350 10pF以上30pF未満 Q≥275+5C/2 10pF未満 Q≥200+10C										
	絶縁抵抗	1000MΩまたは50MΩ・μFのいずれか小さい方の値以上										

*1 CFシリーズで定格電圧500Vは1.5倍、1000V以上は1.2倍となります。コンデンサの充放電電流は50mA以下とします。

*2 CTシリーズは除きます。

*3 DN/DRシリーズについては別途個別仕様とする。

*4 CFシリーズ1000V以上は常温常湿にて500Vを1分間印加後測定します。

*5 定格電圧200V以上の品種は除きます。



積層セラミックチップコンデンサ

MULTILAYER CERAMIC CHIP CAPACITORS

積層セラミックチップコンデンサ 試験方法及び規格

高誘電率系(W5R/B, X5R, Y5U, Y5V特性)の試験方法及び規格

項目	規格			測定条件・方法									
	W5R/B/X5R	Y5U	Y5V										
静電容量	許容差以内			前処理(*8)を行う(*14)									
tanδ(%)	2.5%以下 (*2)3.5%以下 (*12)0.4%以下 (*3)5.0%以下	(*11)5.0%以下	5.0%以下 (*13)7.0%以下 (*4)9.0%以下 (*5)12.5%以下	<table border="1"> <thead> <tr> <th>静電容量</th> <th>測定周波数</th> <th>測定電圧</th> </tr> </thead> <tbody> <tr> <td>C≤10μF</td> <td>1kHz±10%</td> <td>1.0±0.1Vrms</td> </tr> <tr> <td>C>10μF</td> <td>120Hz±10%</td> <td>0.5±0.2Vrms</td> </tr> </tbody> </table>	静電容量	測定周波数	測定電圧	C≤10μF	1kHz±10%	1.0±0.1Vrms	C>10μF	120Hz±10%	0.5±0.2Vrms
静電容量	測定周波数	測定電圧											
C≤10μF	1kHz±10%	1.0±0.1Vrms											
C>10μF	120Hz±10%	0.5±0.2Vrms											
絶縁抵抗(*1)	10000MΩまたは500MΩ・μFのいずれか小さい方の値以上			常温常湿にて定格電圧2分印加後測定(*10)									
耐電圧	異常なく耐える			定格電圧(*1)2.5倍を1～5秒間印加									
外観	電気特性、信頼性に影響を与えるような欠陥のないこと			実体顕微鏡(×10)									
端子電極固着力強度(*6)	端子電極の剥離またはその徴候がないこと			基板実装し、側面より500g(5N)加圧									
たわみ(曲げ)強度(*6)	基板のたわみ1mmにて機械的損傷のないこと			ガラス基板(t=1.6mm)支点間90mm, 10秒									
耐振性	外観	著しい異常を認めず		振動周波数:10～55(Hz) 全振幅:1.5mm 掃引方法 :10→55→10Hz/分 X, Y, Z方向 各2時間 計6時間									
	静電容量変化	許容差以内											
	tanδ(%)	初期値を満足する											
はんだ耐熱性	外観	著しい異常を認めず		前処理(*8)を行う。270°C±5°Cの共晶はんだ液中に、10±0.5秒間浸漬し常温常湿中に取り出し、48±4時間経過後測定する。 (予備加熱条件)									
	静電容量変化	±7.5%以内	±20%以内		±20%以内								
	tanδ(%)	初期値を満足する											
	絶縁抵抗	10000MΩまたは500MΩ・μFのいずれか小さい方の値以上											
	耐電圧	異常なく耐える											
				<table border="1"> <thead> <tr> <th>順序</th> <th>温度</th> <th>時間</th> </tr> </thead> <tbody> <tr> <td>1</td> <td>80～100°C</td> <td>2分</td> </tr> <tr> <td>2</td> <td>150～200°C</td> <td>2分</td> </tr> </tbody> </table>	順序	温度	時間	1	80～100°C	2分	2	150～200°C	2分
順序	温度	時間											
1	80～100°C	2分											
2	150～200°C	2分											
はんだ付け性	両端子電極がメッキの場合90%、銀パラジウムの場合75%以上、切れ目なくはんだで覆われる			230°C±5°Cの共晶はんだ液中に、4±1秒間浸漬する。									
温度サイクル(*7)	外観	著しい異常を認めず		前処理(*8)を行う (サイクル) 常温→最低使用温度→常温→最高使用温度 3分→ 30分→ 3分→ 30分 上記を5サイクル実施後、48±4時間後測定する。									
	静電容量変化	±7.5%以内	±20%以内		±20%以内								
	tanδ(%)	初期値を満足する											
	絶縁抵抗	10000MΩまたは500MΩ・μFのいずれか小さい方の値以上											
	耐電圧	異常なく耐える											
耐湿負荷(*11)	外観	著しい異常を認めず		前処理(*9)を行う 40°C±2°Cの相対湿度90～95%の高温高湿中で定格電圧を500+24/-0時間印可後、常温常湿中に取り出し48±4時間後に測定する。									
	静電容量変化	±12.5%以内	±30%以内		±30%以内								
	tanδ(%)	初期値の2倍以下	初期値の1.5倍以下										
	絶縁抵抗	500MΩまたは25MΩ・μFのいずれか小さい方の値以上											
高温負荷	外観	著しい異常を認めず		前処理(*9)を行う 最高使用温度中に1000+48/-0時間、定格の(*1)2倍の電圧を印加後、常温常湿中に取り出し、48±4時間後測定する。									
	静電容量変化	±12.5%以内	±30%以内		±30%以内								
	tanδ(%)	初期値の2倍以下	初期値の1.5倍以下										
	絶縁抵抗	1000MΩまたは50MΩ・μFのいずれか小さい方の値以上											

*1 CFシリーズで定格電圧250V/500Vは1.5倍、630V以上は1.2倍となります。コンデンサの放電電流50mA以下とします。

*2 B特性の定格16V/25V品、W5R特性の10V/16V品及び316W5R564～105/25V品に適用します。

*3 B特性の定格6.3V/10V品と、CT05W5R123～223/10V品、W5Rの定格6.3V品種に適用します。

*4 32Y5V 335～106/25V品、Y5V(F)特性の16V品に適用します。但し、CT21Y5V(F)105/16Vは12.5%以下になります。

*5 Y5V(F)特性の6.3V/10V品に適用します。

*6 CTシリーズのT寸0.66max以下は除きます。

*7 DN/DRシリーズについては別途個別仕様とする。

*8 150+0/-10で1時間熱処理後、常温常湿中に48±4時間放置する。

*9 試験と同一条件にて1時間処理し、常温常湿中で48±4時間放置する。

*10 CFシリーズ1000V以上は常温常湿にて500Vを1分間印加後測定。

*11 定格電圧200V以上の品種は除きます。

*12 CDシリーズに適用します。

*13 105Y5V154以上、21Y5V105以上、316Y5V155以上の25V品に適用します。

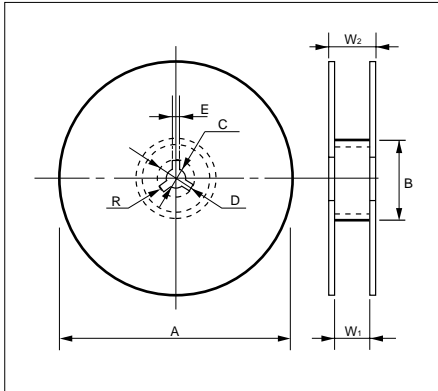
*14 Y5V(F)特性でC<47μF品の測定条件は、1kHz、1Vrmsとなります。

積層セラミックチップコンデンサ 包装形態

テーピング

形状・寸法

リール



7インチリール(記号: T)

(単位: mm)

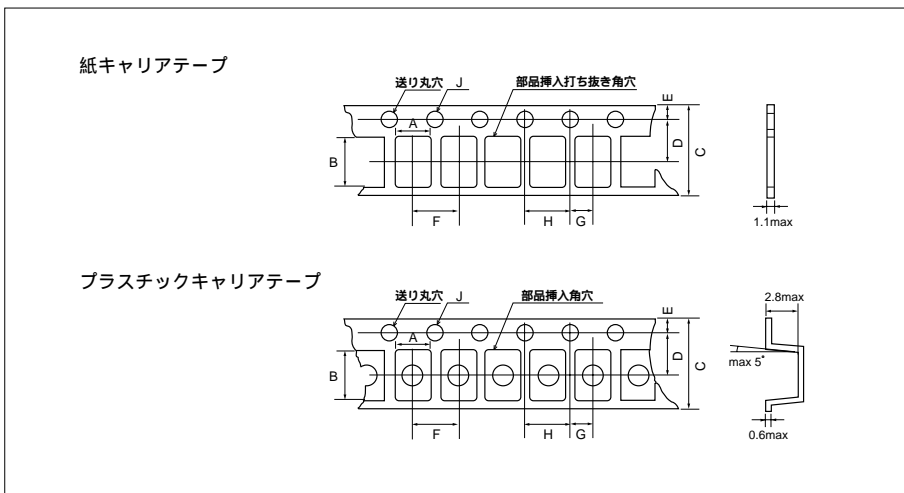
記号 リール	A	B	C	D	E	W ₁	W ₂	R
7インチリール (記号: T, H)	178±2.0	φ60以上	13±0.5	21±0.8	2.0±0.5	10.0±1.5	16.5以下	1.0
13インチリール (記号: L, N)	330±2.0	φ100±1.0				9.5±1.0		

* キャリアテープは8mm幅となります。(但し、42形以上は12mm幅でW₁: 14±1.5, W₂: 20.5以下となります)

キャリアテープ

(単位: mm)

(単位: mm)



形式	A	B
03 (0.6×0.3)	0.37±0.03	0.67±0.03
05 (1.0×0.5)	0.65±0.1	1.15±0.1
105 (1.6×0.8)	1.0±0.2	1.8±0.2
12 (2.0×1.25)	1.50±0.2	2.3±0.2
13 (3.2×1.6)	2.0±0.2	3.6±0.2
21 (2.0×1.25)	1.50±0.2	2.3±0.2
316 (3.2×1.6)	2.0±0.2	3.6±0.2
32 (3.2×2.5)	2.9±0.2	3.6±0.2
42 (4.5×2.0)	2.4±0.2	4.9±0.2
43 (4.5×3.2)	3.6±0.2	4.9±0.2*
52 (5.7×2.0)	2.4±0.2	6.0±0.2
55 (5.7×5.0)	5.3±0.2	6.0±0.2

* CXシリーズは5.2±0.2となります。

記号	C	D	E	F*	G	H	J
キャリアテープ幅							
紙 8mm	8.0±0.3	3.5±0.05	1.75±0.1	4.0±0.1	2.0±0.05	4.0±0.1	1.5+0.1/-0
プラス 8mm				8.0±0.1			
チック 12mm	12.0±0.3	5.5±0.05		8.0±0.1			

* 03、05形の場合はF: 2.0±0.05, 42形・52形はF: 4.0±0.1となります。

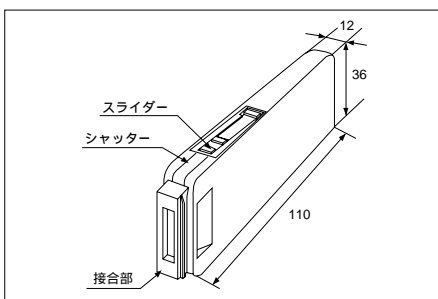
包装単位

各シリーズの掲載ページをご参照下さい。

バルクケース

形状・寸法

(単位: mm)



包装単位

形式	t寸法(mm)	梱包数(個)
05	0.5	50,000
105	0.8	15,000
21	0.6	10,000
	1.25	5,000

積層セラミックチップコンデンサ 取り扱いの注意事項(1)

回路設計

- 1) 使用環境及び取付環境を確認の上、コンデンサのカタログまたは納入仕様書に規定した定格・性能の範囲内で使用して下さい。
規定内容を超えて使用された場合、性能の劣化をまねき、ショート、オープン、発煙・発火などに至る場合があります。
- 2) 医療機器などの人命にかかわる機器、あるいは公共性の高い機器、高い信頼性品質が要求される機器等にご使用になる場合は事前にご相談下さい。
航空、宇宙あるいは原子力関連に使用される機器などは、故障が発生した場合、人命に影響したり、あるいは社会的に甚大な影響を与えます。これらの機器に使用する場合はコンデンサは、汎用コンデンサと区別した高信頼性設計品が必要になる場合があります。
- 3) 使用温度は、カタログまたは納入仕様書に記載の使用温度範囲内で使用して下さい。
特に最高使用温度に注意して下さい。
カタログまたは納入仕様書の最高使用温度を超えて使用した場合、コンデンサの絶縁抵抗が低下し急激な電流増加、及び短絡する場合があります。
コンデンサには、損失分がありますので交流電流を流しますと、等価直列抵抗によって自己発熱します。特に高周波回路では自己発熱量が大きくなりますので、注意して下さい。
自己発熱する回路に使用される場合はコンデンサの表面温度が最高使用温度以下であることを確認し、更に温度上昇が20℃以下になるようにして下さい。
- 4) コンデンサに印加される電圧は、定格電圧以下で使用して下さい。
また、直流電圧に交流電圧が重畳されている電圧の場合は尖頭電圧値が定格電圧以下になるようにして下さい。
交流、またはパルス電圧の場合は、尖頭電圧の和が定格電圧以下になるようにして下さい。
カタログまたは納入仕様書に規定した定格電圧を超えて使用された場合、耐電圧不良など至る場合があります。また、最悪の場合は、発煙・発火の場合もあります。
- 5) 定格電圧以下でも、高周波電圧や急峻パルス電圧が連続印加される回路での使用の場合は、お問い合わせ下さい。
定格電圧以下でも、高周波の交流電圧や非常に立上りの早いパルス電圧で使用する場合は、コンデンサの信頼性が低下する場合があります。
- 6) 高誘電率系の製品は、直流電圧を印加することにより静電容量が低下する現象があります。
コンデンサの材質・容量値及び回路作動時の負荷電圧の大きさにより低下の大きさも異なりますのでご注意願います。

7) 振動または衝撃条件が、カタログまたは納入仕様書の規定範囲を超える過激な箇所の環境では使用しないで下さい。過激な振動または衝撃の加わるような場合は、ご相談下さい。

8) 高誘電率系(W5R, Y5U, Y5V)の場合、圧電効果により振動にて微細な電圧が発生したり、可逆的にパルスなどの電圧を印加する事により、音鳴り現象が発生する場合があります。このような場合はご相談下さい。

9) 納入されたコンデンサの静電容量値が指定公差内であれば、組み立てた製品が機能するよう設計上配慮して下さい。

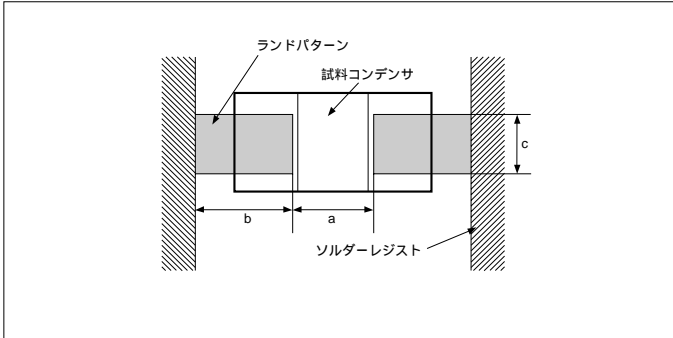
貯蔵・保管

- 1) 最小梱包(ヒートシールまたはチャック式ポリ袋)で保管する場合、袋は閉めたままにして下さい。一度開けた場合でも封をするか乾燥剤入りデシケータ中に保管して下さい。
- 2) 保管場所の温度は+5℃～+35℃、湿度は45～70%RHに設定して下さい。
- 3) 大気中に有毒ガス(イオウ・塩素)が存在しないところに保管して下さい。また、塩分を含む湿気にさらすことも避けて下さい。いずれの場合も端子電極の酸化腐食の原因となり、はんだ付け性を低下させます。
また、硫黄化合物を含んだ環境中で使用すると銀マイグレーションが発生し絶縁劣化に至る場合があります。
- 4) テーピング及びバルクケース詰め包装をしたものにつきましても上記1)～3)の配慮をお願いします。
- 5) 上記項目を守って保管して頂きますと、弊社の最終検査日より12ヶ月経過後でもはんだ付け性は規格を満足します。
- 6) 密閉状態で水素(H₂)ガス中にさらしたり、H₂ガスが発生する樹脂(シリコン等)で封入したりするとコンデンサにクラックを発生させる事がありますのでこのような使い方は避け下さい。
- 7) 銀端子電極品は、硫化しやすいので開封後は、早くご使用下さい。

積層セラミックチップコンデンサ 取り扱いの注意事項 (2)

実装に関する注意事項 1

代表形式の推奨ランド寸法



コンデンサを基板に実装する際、使用するはんだ量（フィレットの大きさ）は、実装後のコンデンサに直接的な影響を与えますので十分な配慮をしてください。

- はんだ量が多くなるに従い素子に加わるストレスが大きくなり、破損及びクラックの原因になりますので基板のランド設計にははんだ量が適切となるように寸法を設定して下さい。
- 共通ランドに複数の部品を実装する場合は、ソルダーレジストでそれぞれの部品の専用ランドを設け分離して下さい。理想的なはんだのり具合は右図のようにコンデンサの厚みの1/2～1/3の高さまでハンダが付いた状態です。

車載品以外

(単位：mm)

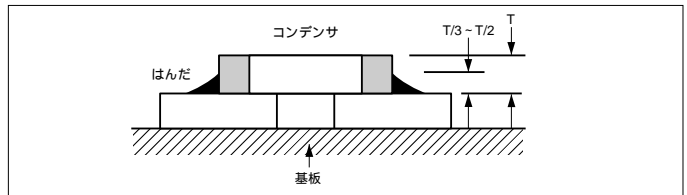
形式	L×W	a	b	c
03	0.6×0.3	0.15～0.35	0.20～0.30	0.25～0.35
05	1.0×0.5	0.30～0.50	0.35～0.45	0.40～0.60
105	1.6×0.8	0.70～1.00	0.80～1.00	0.60～0.80
21	2.0×1.25	1.00～1.30	1.00～1.20	0.80～1.10
316	3.2×1.6	2.10～2.50	1.10～1.30	1.00～1.30
32	3.2×2.5	2.10～2.50	1.10～1.30	1.90～2.30
42	4.5×2.0	2.50～3.20	1.80～2.30	1.50～1.80
43	4.5×3.2	2.50～3.20	1.80～2.30	2.60～3.00
52	5.7×2.0	4.20～4.70	2.00～2.50	1.50～1.80
55	5.7×5.0	4.20～4.70	2.00～2.50	4.20～4.70

• CAシリーズは、製品仕様をご参照ください。

車載品

(単位：mm)

形式	L×W	a	b	c
105	1.6×0.8	0.60～0.90	0.80～1.00	0.70～1.00
21	2.0×1.25	0.90～1.20	0.80～1.20	0.90～1.40
316	3.2×1.6	1.40～1.90	1.00～1.30	1.30～1.80



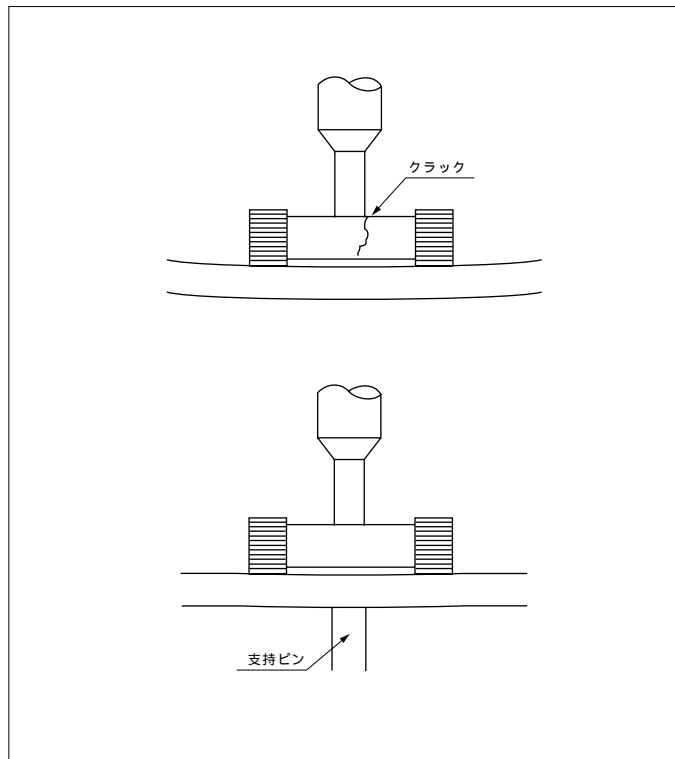
実装における良くない例と推奨事例

項目	良くない事例	レジストによる分割/推奨事例
部品の混雑		
リード付部品との混雑		
綿材の後付		
横置き配置		

積層セラミックチップコンデンサ 取り扱いの注意事項 (3)

実装に関する注意事項 2

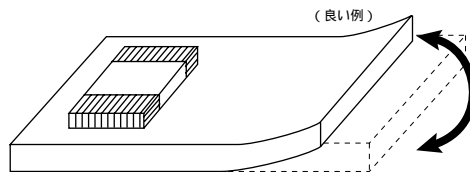
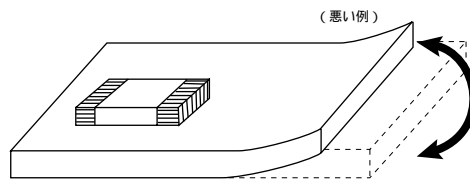
- 1) 吸着ノズルの下死点が低すぎる場合は実装時、チップに多大な力が加わり、チップワレの原因となります。
- 2) 実装時のノズル圧力は、静荷重で100～300gfとして下さい。
- 3) 吸着ノズルの衝撃で基板のたわみを極力小さくするために、基板裏面に支持ピンをあてがい基板のたわみを抑えて下さい。
- 4) 位置決め爪が摩耗してくると、位置決め時にチップへ加わる力が一定でなくなり、チップカケの原因となります。
- 5) バルクケース内へ部品が入っている場合はできるだけ振動等は避けて下さい。部品のカケ・ワレ等の発生原因となります。
- 6) バルクカセットは部品サイズにより吐出圧力を変える必要がありますのでセット時に圧力の確認を行って下さい。部品のカケ・ワレ等の発生原因となります。



実装に関する注意事項 3

コンデンサを基板にはんだ付けした後の工程(基板カット・ブレイク・ボードチェッカー・部品取付け・シャーシへの取付け・リフロー後の基板の裏面をフローはんだ付けする時)または取扱い中に基板が曲がると、チップ割れが発生することがありますので基板のたわみに対して極力ストレスの加わらないようなコンデンサ配置にして下さい。

基板のたわみに対して極力ストレスが加わらないようなコンデンサ配置の推奨例



ストレスの作用する方向に対して横向きに部品を配置してください。

積層セラミックチップコンデンサ 取り扱いの注意事項 (4)

はんだ付け方法

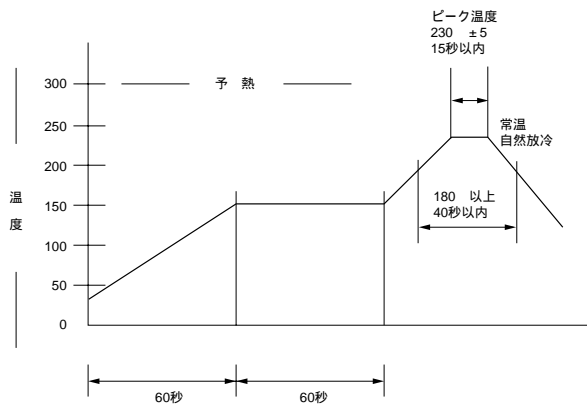
1) 熱ショックを与えないこと

セラミックは急熱・急冷や局所的な加熱によって破損しやすい性質がありますから、取付に際しては極力熱ショックを与えないで下さい。
やむを得ない場合でも温度差(ΔT)を130 以内となるように設定して下さい。

2) 具体例によるはんだ付け推奨温度プロファイルを図に示しましたので参考にして下さい。

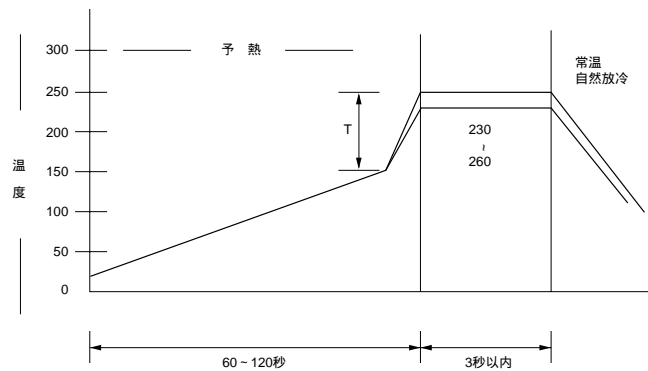
推奨温度プロファイル

リフロー法



はんだ溶融時間は、長すぎないように設定して下さい。

フロー法



AgPd端子電極品は、はんだ喰われ防止のため、フロー法によるはんだ付けは避けて下さい。
コンデンサが充分予熱されるように御配慮下さい。
はんだ槽との温度差(T)は130 以内になるように設定して下さい。
はんだ後の冷却はできる限り徐々に行ってください。
多連、大型メッキ品のフローはんだは避けて下さい。

基板実装後の注意事項

チップコンデンサを実装する時の基板のソリ、及び実装後の基板をブレイクする時のソリ等が大きいとチップの割れやクラックが発生する事がありますので、基板のソリは極力抑えるように御配慮下さい。

樹脂モールド

- チップにモールドする樹脂量が多い場合は、樹脂硬化時の収縮応力によりチップにクラックが発生する可能性がありますので、樹脂硬化時の収縮応力の小さいものを使用してください。
- 湿度の高い所で吸湿性の良い樹脂を使用すると吸湿によるチップの絶縁抵抗劣化になりますので、吸湿性の小さいものを使用してください。
- 硬化処理時または自然放置の状態分解ガスや反応ガスを発生しないものであることを十分に確認して下さい。ガスが発生すると、コンデンサにクラックを発生させ素子本体を破損する場合があります。
- 硫黄化合物を含んだ環境中使用すると銀マイグレーションが発生し絶縁劣化に至る場合があります。

• 本カタログの記載以外の詳細については、お問い合わせ下さい。