

一般積層セラミックコンデンサ (温度補償用・Class 1) STANDARD MULTILAYER CERAMIC CAPACITORS (CLASS1 : TEMPERATURE COMPENSATING DIELECTRIC TYPE)

OPERATING TEMP. -55~+125°C



フロー/WAVE

リフロー/REFLOW

特長 FEATURES

- ・実装密度の向上が図れます
- ・モノリシックの構造のため、信頼性が高い
- ・同一形状、静電容量範囲が広い

- ・ Improve Higher Mounting Densities.
- ・ Multilayer block structure provides higher reliability
- ・ A wide range of capacitance values available in standard case sizes.

用途 APPLICATIONS

- ・一般電子機器用
- ・通信機器用 (携帯電話、PHS、コードレス電話 etc.)

- ・ General electronic equipment
- ・ Communication equipment (portable telephones, PHS, other wireless applications, etc.)

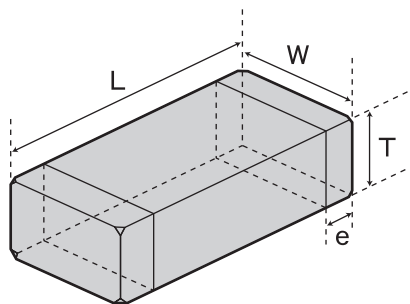
形名表記法 ORDERING CODE

1 定格電圧 (VDC)	E 16 T 25 U 50	4 形状寸法 (EIA)L×W(mm)	063(0201) 0.6×0.3 105(0402) 1.0×0.5 107(0603) 1.6×0.8	6 公称静電容量 (pF)	例 0R5 0.5 010 1 100 10 ※R= 小数点	7 容量許容差	C ± 0.25 pF D ± 0.5 pF F ± 1 pF J ± 5 % K ± 10 %	9 個別仕様	- 標準
2 シリーズ名	M 積層コンデンサ	5 温度特性 (ppm/°C)	C□ 0 : CG, CH, CJ, CK P□ -150 : PH, PJ, PK R□ -220 : RH, RJ, RK S□ -330 : SH, SJ, SK G ± 30 T□ -470 : TH, TJ, TK H ± 60 U□ -750 : UJ, UK J ± 120 S L +350~-1000 K ± 250 □= 許容差	8 製品厚み (mm)	P 0.3 W 0.5 Z 0.8	10 包装	B 単品(袋詰め) F テーピング(2mmピッチ・178#) T テーピング(4mmピッチ・178#)	11 当社管理記号	△ 標準品 △=スペース



1 Rated voltage(VDC)	E 16 T 25 U 50	4 Dimensions (case size)(EIA)L×W(mm)	063(0201) 0.6×0.3 105(0402) 1.0×0.5 107(0603) 1.6×0.8	6 Nominal Capacitance(pF)	example 0R5 0.5 010 1 100 10 *R=decimal point	7 Capacitance Tolerance	C ± 0.25 pF D ± 0.5 pF F ± 1 pF J ± 5 % K ± 10 %	9 Special code	- Standard Products
2 Series name	M Multilayer ceramic capacitor	5 Temperature characteristics(ppm/°C)	C□ 0 : CG, CH, CJ, CK (C0G, C0H, C0J, C0K) P□ -150 : PH, PJ, PK (P2H, P2J, P2K) R□ -220 : RH, RJ, RK (R2H, R2J, R2K) S□ -330 : SH, SJ, SK (S2H, S2J, S2K) 2 ± 30 T□ -470 : TH, TJ, TK (T2H, T2J, T2K) H ± 60 U□ -750 : UJ, UK 2J ± 120 S L +350~-1000 K ± 250 □=Tolerance	8 Thickness[mm]	P 0.3 W 0.5 Z 0.8	10 Packaging	B Bulk F Tape(2mm pitch・178#) T Tape(4mm pitch・178#)	11 Internal code	△ Standard Products △=Blank space

外形寸法 EXTERNAL DIMENSIONS



Type (EIA)	L	W	T		e
□MK063 (0201)	0.6±0.03 (0.024±0.001)	0.3±0.03 (0.012±0.001)	0.3±0.03 (0.012±0.001)	P	0.15±0.05 (0.006±0.002)
□MK105 (0402)	1.0±0.05 (0.039±0.002)	0.5±0.05 (0.020±0.002)	0.5±0.05 (0.020±0.002)	W	0.25±0.10 (0.010±0.004)
□MK107 (0603)	1.6±0.10 (0.063±0.004)	0.8±0.10 (0.031±0.004)	0.8±0.10 (0.031±0.004)	Z	0.35±0.25 (0.014±0.010)

Unit : mm (inch)

概略バリエーション AVAILABLE CAPACITANCE RANGE

Type	063					105					107				
Temp.char.	C□	R□	S□	T□	U□	C□	SL	C□	REC.S	U□	SL	C□	REC.S	U□	SL
WV	25 V					16 V					50 V				
[pF]	P					W					Z				
0.5	OR5														
1	010														
1.5	1R5														
2	020														
3	030														
4	040														
5	050														
6	060														
7	070														
8	080														
9	090														
10	100														
12	120														
15	150														
18	180														
22	220														
27	270														
33	330														
39	390														
47	470														
56	560														
68	680														
82	820														
100	101														
120	121														
150	151														
180	181														
220	221														
270	271														
330	331														
390	391														
470	471														
560	561														
680	681														
820	821														
1000	102														

注：グラフの記号は製品の厚み記号です。
Note: Letter code in shaded areas are thickness codes.

温度特性 Temperature Characteristics

温度特性 Temperature char. (EIA)	温度係数範囲 (ppm/°C) ※1 Temperature coefficient range	使用温度範囲 Operating Temp. range
C K(C0K)	0±250	-55~+125°C
C J(C0J)	0±120	
C H(C0H)	0±60	
C G(C0G)	0±30	
P K(P2K)	-150±250	
P J(P2J)	-150±120	
P H(P2H)	-150±60	
R K(R2K)	-220±250	
R J(R2J)	-220±120	
R H(R2H)	-220±60	
S K(S2K)	-330±250	
S J(S2J)	-330±120	
S H(S2H)	-330±60	
T K(T2K)	-470±250	
T J(T2J)	-470±120	
T H(T2H)	-470±60	
U K(U2K)	-750±250	
U J(U2J)	-750±120	
S L	-1000~+350	

※1：20°Cにおける静電容量を基準。
Based on the capacitance at 20°C

静電容量許容差 Capacitance Tolerance Symbol

記号 Symbol	許容差 Tolerance	区分 Item
C	±0.25pF	~5pF
D	±0.5 pF	~10pF
F	±1pF	6~10 pF
J	±5 %	11pF~
K	±10 %	11pF~

Q

Q※2 Symbol	区分 Item
≥400+20・C※1	~27pF
≥1000	30pF~

※1：C=公称静電容量 Nominal capacitance(pF)

※2：測定周波数 Measurement Frequency= 1±0.1MHz (C≤1000pF)

1±0.1kHz (C>1000pF)

測定電圧 Measurement voltage = 0.5~5Vrms (C≤1000pF)

1±0.2Vrms (C>1000pF)

セレクションガイド
Selection Guide

アイテム一覧
Part Numbers

特性図
Electrical Characteristics

梱包
Packaging

信頼性
Reliability Data

使用上の注意
Precautions



etc