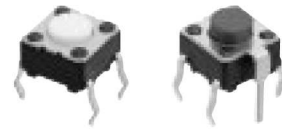


5N形ライトタッチスイッチ

Type: EVQPA/EVQPB



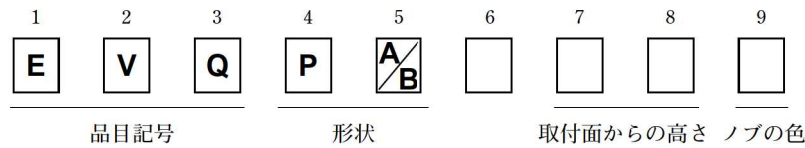
■ 特長

- 豊富な品種：アース端子有無，縦形と横形，スナップイン端子等
- 自動ディップはんだ可能：端子，本体の一体成形によるフラックス上り防止

■ 主な用途

- 各種電子機器の操作用スイッチ

■ 品番構成



■ 製品系列一覧表

○=標準品 (量産中)

作動力	位置決めピン	アース端子	H=高さ			
			4.3 mm	5.0 mm	7.0 mm	9.5 mm
1.0 N	位置決めピンなし	アース端子付き	○	○	○	○
		アース端子なし	○	○	○	○
1.3 N	位置決めピンなし	アース端子付き	○	○	○	○
		アース端子なし	○	○	○	○
1.6 N	位置決めピンなし	アース端子付き	○	○	○	○
		アース端子なし	○	○	○	○
2.6 N	位置決めピンなし	アース端子付き	○	○	○	○
		アース端子なし	○	○	○	○


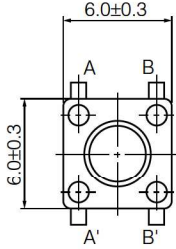
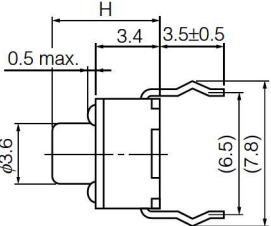
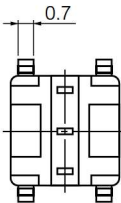
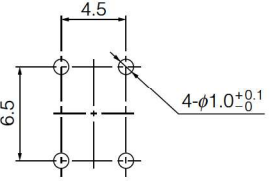
■ 主な仕様

種 類		スナップアクション・プッシュオン式単極単投	
電気的特性	回路構成		
	定格	10 μ A 2 V DC ~ 20 mA 15 V DC (抵抗負荷)	
	接触抵抗	50 m Ω 以下	
	絶縁抵抗	50 M Ω 以上 (100 V DCにて)	
	耐電圧	250 V AC 1 分間	
機械的特性	バウンシング	3 ms 以下 (ON) 8 ms 以下 (OFF)	
	作動力	1.0 N \pm 0.4 N, 1.3 N \pm 0.4 N, 1.6 N \pm 0.5 N	2.6 N \pm 0.6 N
耐久性	ストローク	0.25 mm \pm 0.10 mm	
	作動寿命	100000 回以上*	50000 回以上
使用温度範囲		-20 $^{\circ}$ C ~ +70 $^{\circ}$ C	
保存温度範囲		-40 $^{\circ}$ C ~ +85 $^{\circ}$ C (単品)	
最小包装数量		500 個 ポリ袋(バルク包装)	
包装箱収納数		10000 個	

* 1000000 回も対応可能です。ご相談ください。

設計・仕様について予告なく変更する場合があります。ご購入及びご使用前に当社の技術仕様書などをお求め願ひ、それらに基づいて購入及び使用していただきますようお願いいたします。なお、本製品の安全性について疑義が生じたときは、速やかに当社へご通知をいただき、必ず技術検討をしてください。

■ 形状寸法 (mm)

No. 1 EVQPA アース端子なし	 <div style="display: flex; justify-content: space-around; align-items: center; margin-top: 20px;"> <div style="text-align: center;">  </div> <div style="text-align: center;">  </div> <div style="text-align: center;">  </div> <div style="text-align: center;">  <p style="font-size: small;">プリント基板取付穴参考図 (ピッチ公差: ±0.1) (取付側より見る)</p> </div> </div>
-------------------------------	---

品番	作動力	H=取付面からの高さ	プッシュ板の色	作動寿命
EVQPAC04M	1.0N	4.3 mm	白	100000 回
EVQPAC05R	1.0N	5.0 mm	赤	100000 回
EVQPAC07K	1.0N	7.0 mm	黒	100000 回
EVQPAC09K	1.0N	9.5 mm	黒	100000 回
EVQPAD04M	1.3N	4.3 mm	白	100000 回
EVQPAD05R	1.3N	5.0 mm	赤	100000 回
EVQPAD07K	1.3N	7.0 mm	黒	100000 回
EVQPAD09K	1.3N	9.5 mm	黒	100000 回
EVQPAE04M	1.6N	4.3 mm	白	100000 回
EVQPAE05R	1.6N	5.0 mm	赤	100000 回
EVQPAE07K	1.6N	7.0 mm	黒	100000 回
EVQPAE09K	1.6N	9.5 mm	黒	100000 回
EVQPAG04M	2.6N	4.3 mm	白	50000 回
EVQPAG05R	2.6N	5.0 mm	赤	50000 回
EVQPAG07K	2.6N	7.0 mm	黒	50000 回
EVQPAG09K	2.6N	9.5 mm	黒	50000 回

設計・仕様について予告なく変更する場合があります。ご購入及びご使用前に当社の技術仕様書などをお求め願ひ、それらに基づいて購入及び使用していただきますようお願いいたします。
 なお、本製品の安全性について疑義が生じたときは、速やかに当社へご通知をいただき、必ず技術検討をしてください。