

K

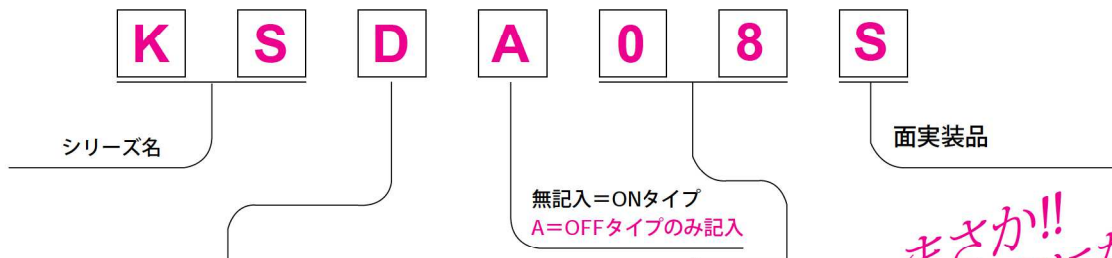
シリーズ

自動洗浄形DIPスイッチ

DIP SWITCH

KSD スライド形
 KSS フラットノブスライド形
 KSP ピアノ形
 KSPA ピアノ形(押下げ) OFFタイプ

品名の呼称



記号	機種名
D	スライド形
S	フラットノブスライド形
P	ピアノ形
PA	ピアノ形(押下げ) OFFタイプ

記号	スライド形・フラットノブスライド形	ピアノ形・ピアノ形(押下げ) OFFタイプ	フラットノブスライド形自動挿入タイプ
	極数	極数	極数
02	2	2	2
03	3	—	—
04	4	4	4
05	5	5	—
06	6	6	6
07	7	7	—
08	8	8	8
09	9	9	—
10	10	10	10

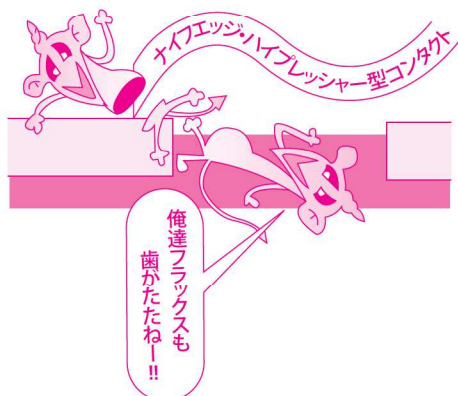
は順次発売予定しております。

まさか!!
が真実になりました

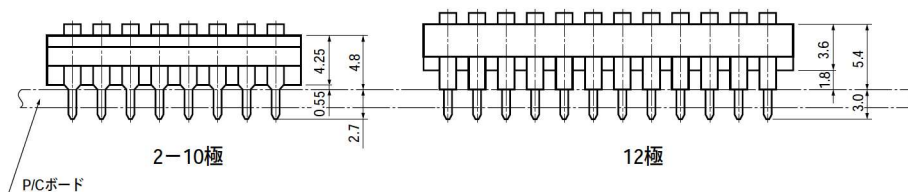


俺達フラックスは接触不良の原因さ!!

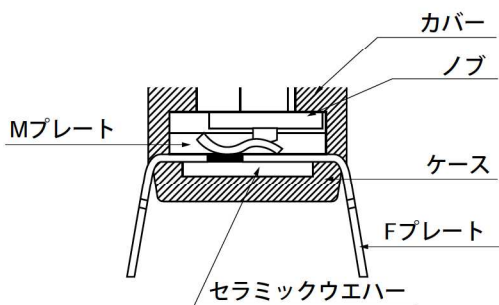
※12極タイプも用意してあります。下図をご覧ください。



寸法図



構造図



材料仕様

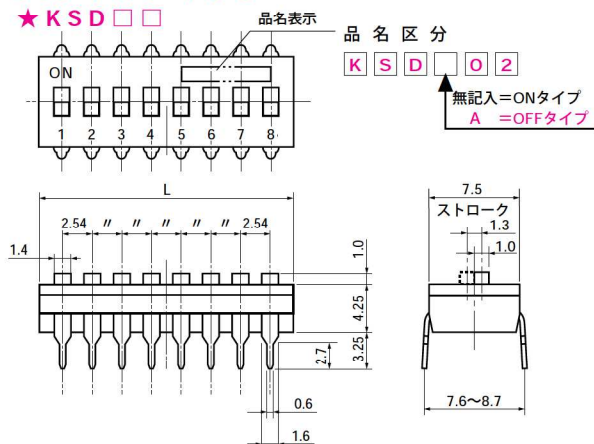
部品名	材質	仕様
ノブ	PBT UL-94V-0	白色
カバー	PBT UL-94V-0	黒色
ベース	PBT UL-94V-0	黒色
Mプレート	ベリリウム銅	金フラッシュ
Fプレート	銅合金	ソルダーコーティング
ウエハー	セラミック	—

K SERIES

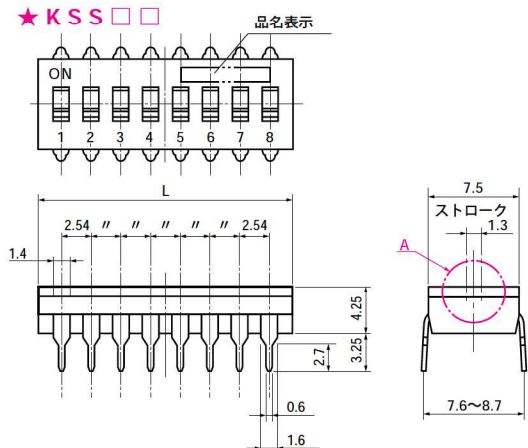
標準寸法

スライドディップ

★KSD□□



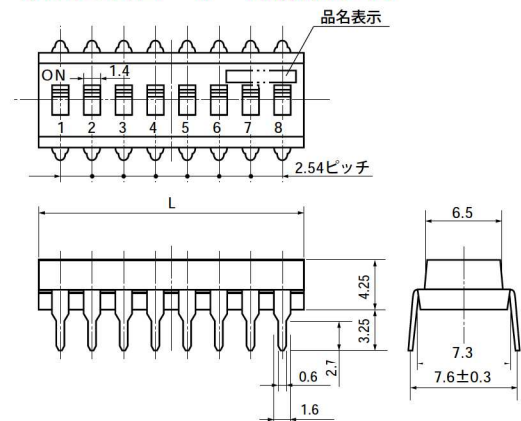
★KSS□□



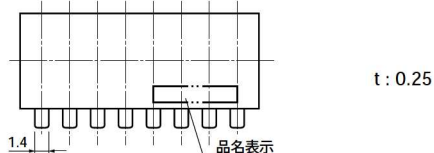
■A部断面詳細図



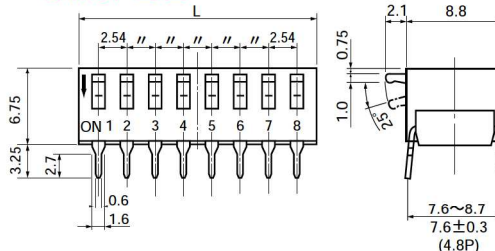
★KSS□□-1 自動挿入タイプ



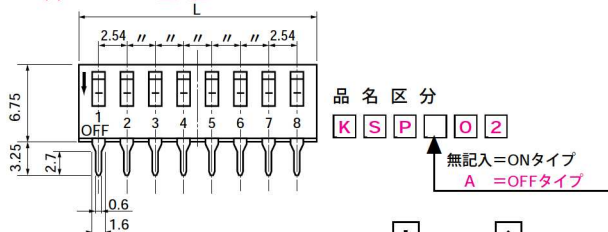
ピアノディップ



★KSP□□



★KSPA□□



↓ OFF 表示の他に ↑ ON 表示品も有ります。
 尚、受注後生産品です。

品名

スライド形	極数	ピアノ形	極数	スライド形 自動挿入タイプ	極数	L(mm)
KSD□02	2	KSP 02	2	KSS02-1	2	7.06
KSS□02	2	KSPA02	2			
KSD□03	3					9.60
KSS□03	3					
KSD□04	4	KSP 04	4	KSS04-1	4	12.14
KSS□04	4	KSPA04	4			
KSD□05	5	KSP 05	5			14.68
KSS□05	5	KSPA05	5			
KSD□06	6	KSP 06	6	KSS06-1	6	17.22
KSS□06	6	KSPA06	6			
KSD□07	7	KSP 07	7			19.76
KSS□07	7	KSPA07	7			
KSD□08	8	KSP 08	8	KSS08-1	8	22.30
KSS□08	8	KSPA08	8			
KSD□09	9	KSP 09	9			24.84
KSS□09	9	KSPA09	9			
KSD□10	10	KSP 10	10	KSS10-1	10	27.38
KSS□10	10	KSPA10	10			

印製品は順次発売予定しております。
 詳細は各代理店又は当社営業までお問合わせ下さい。

取付孔寸法図

(KSD, KSS, KSP, KSPA共通)

