

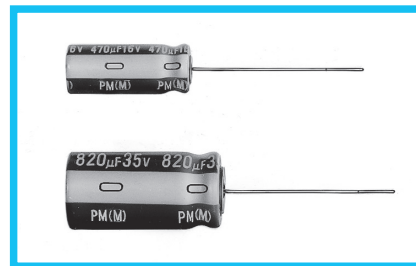
# アルミニウム電解コンデンサ ALUMINUM ELECTROLYTIC CAPACITORS

## UPM スイッチング電源用 低インピーダンス品



- 105℃ 5000時間（一部3000、2000時間）保証の高信頼性品。
- 容量範囲もE-12でラインアップ。
- RoHS指令（2011/65/EU）対応済。

寸法表の※の付いた定格は生産終息予定品です。  
（新規のご採用は避けてください。）

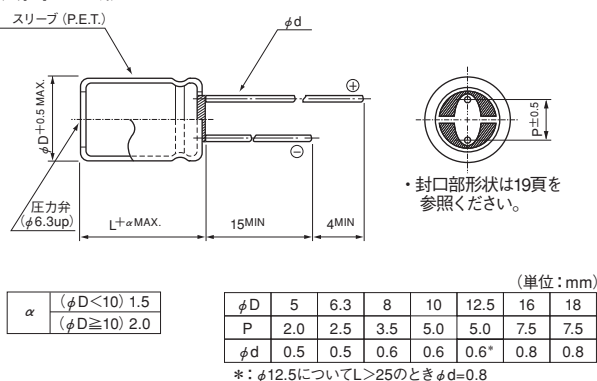


スリーブ色：ダークブラウン

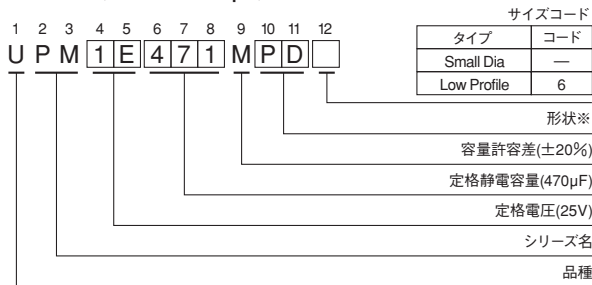
### 仕様

項目	性能											
カテゴリ温度範囲	-55~+105℃ (6.3~100V) , -40~+105℃ (160~400V) , -25~+105℃ (450V)											
定格電圧範囲	6.3~450V											
定格静電容量範囲	0.47~15000µF											
定格静電容量許容差	±20% (120Hz, 20℃)											
漏れ電流	定格電圧 (V)	6.3~100							160~450			
		I = 0.03CV または 4 (µA) いずれか大きい値以下 (1分値, 20℃)							CV ≤ 1000: I = 0.1CV + 40 (µA) 以下 (1分値, 20℃) CV > 1000: I = 0.04CV + 100 (µA) 以下 (1分値, 20℃)			
損失角の正接 (tan δ)	定格電圧 (V)	6.3	10	16	25	35	50	63~100	160~350	400~450	120Hz 20℃	
	tan δ (MAX.)	0.22	0.19	0.16	0.14	0.12	0.10	0.08	0.20	0.25		
1000µFをこえるものについては、1000µFを増すごとに、0.02を加えた値とする												
温度特性	定格電圧 (V)	6.3・10	16	25・35	50~100	160・200	250	315・350	400	450	120Hz	
	インピーダンス比 (MAX.)	Z-25℃ / Z+20℃	—	—	—	—	—	—	—	—		15
		Z-40℃ / Z+20℃	—	—	—	—	4	6	8	10		—
		Z-55℃ / Z+20℃	4	3	3	2	—	—	—	—		—
耐久性	105℃において定格電圧をこえない範囲で規定の定格リプル電流を重畳して、5000時間 (φD=5, 6.3: 2000時間, φD=8: 3000時間) 電圧印加後、20℃に戻し測定を行ったとき、下記項目を満足する											
	静電容量変化率	初期値の±20%以内										
	tan δ	初期規格値の200%以下										
	漏れ電流	初期規格値以下										
高温無負荷特性	105℃ 1000時間 無負荷放置後、20℃にてJIS C 5101-4 4.1項による電圧処理を行った後、下記項目を満足する											
	静電容量変化率	初期値の±20%以内										
	tan δ	初期規格値の150%以下										
	漏れ電流	初期規格値以下										
表示	ダークブラウンスリーブに白色表示											

### 寸法図 04形



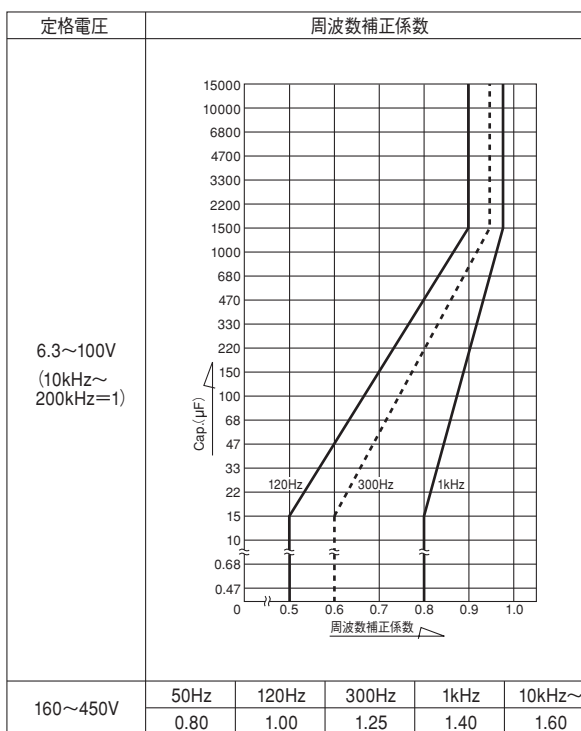
### 品番コード体系 (例: 25V 470µF)



#### ※形状

φD	鉛フリーメッキ端子 PETスリーブ品コード
5	DD
6.3	ED
8・10	PD
12.5~18	HD

### ● 定格リプル電流の周波数補正係数



- リード加工、テーピング仕様は19、20頁を参照ください。
- 発注単位は4頁を参照ください。

● 寸法表は次頁に掲載しております。

アルミニウム電解コンデンサ ALUMINUM ELECTROLYTIC CAPACITORS

UPM

■寸法表

φ D × L (mm)

V (コード) 品番コード	V (コード) サイズコード	6.3 (0J)		10 (1A)		16 (1C)		25 (1E)		35 (1V)	
		—	6	—	6	—	6	—	6	—	6
22	220									5X11	
27	270									5X11	
33	330							5X11		6.3X11	
39	390							5X11		6.3X11	
47	470					5X11		6.3X11		6.3X11	
56	560					5X11		6.3X11		6.3X11	
68	680			5X11		6.3X11		6.3X11		6.3X15	
82	820			5X11		6.3X11		6.3X11		6.3X15	
100	101	5X11		6.3X11		6.3X11		6.3X15		8X11.5	
120	121	5X11		6.3X11		6.3X11		6.3X15		8X15	10X12.5
150	151	6.3X11		6.3X11		6.3X15		8X11.5		8X15	10X12.5
180	181	6.3X11		6.3X11		6.3X15		8X15	10X12.5	8X20	10X15
220	221	6.3X11		6.3X15		8X11.5		8X15	10X12.5	8X20	10X15
270	271	6.3X15		6.3X15		8X15	10X12.5	8X20	10X15	10X20	12.5X15
330	331	6.3X15		8X11.5		8X15	10X12.5	8X20	10X15	10X20	12.5X15
390	391	8X11.5		8X15	10X12.5	8X20	10X15	10X20	12.5X15	10X25	12.5X15
470	471	8X15	10X12.5	8X15	10X12.5	8X20	10X15	10X20	12.5X15	10X31.5	16X15
560	561	8X15	10X12.5	8X20	10X15	10X20	12.5X15	10X25	12.5X15	12.5X20	16X15
680	681	8X20	10X15	8X20	10X15	10X20	12.5X15	10X31.5	16X15	12.5X25	18X15
820	821	8X20	10X15	10X20	12.5X15	10X25	12.5X15	12.5X20	16X15	12.5X25	18X15
1000	102	10X20	12.5X15	10X20	12.5X15	10X31.5	16X15	12.5X25	18X15	12.5X31.5	16X20
1200	122	10X20	12.5X15	10X25	12.5X15	12.5X20	16X15	12.5X25	18X15	12.5X35.5	16X25
1500	152	10X25	12.5X15	10X31.5	16X15	12.5X25	18X15	12.5X31.5	16X20	12.5X40	18X20
1800	182	10X31.5	16X15	12.5X20	16X15	12.5X31.5	16X20	12.5X35.5	16X25	16X31.5	18X25
2200	222	10X31.5	16X15	12.5X25	18X15	12.5X31.5	16X20	12.5X40	18X20	16X35.5	18X31.5
2700	272	12.5X25	18X15	12.5X31.5	16X20	12.5X35.5	16X25	16X31.5	18X25	16X40	18X35.5
3300	332	12.5X25	18X15	12.5X35.5	16X20	12.5X40	18X20	16X35.5	18X31.5	18X40	
3900	392	12.5X31.5	16X20	12.5X40	18X20	16X31.5	18X25	16X40	18X35.5		
4700	472	12.5X35.5	18X20	16X31.5	18X25	16X35.5	18X31.5	18X40			
5600	562	12.5X40	18X20	16X35.5	18X25	16X40	18X35.5				
6800	682	16X31.5	18X25	16X35.5	18X31.5	18X35.5					
8200	822	16X35.5	18X31.5	16X40	18X35.5	18X40					
10000	103	16X40	18X31.5	18X40							
12000	123	18X35.5									
15000	153	18X40									

V (コード) 品番コード	V (コード) サイズコード	50 (1H)		63 (1J)		80 (1K)		100 (2A)	
		—	6	—	6	—	6	—	6
0.47	R47	※ 5X11						※ 5X11	
0.68	R68	※ 5X11						※ 5X11	
1	O10	※ 5X11						※ 5X11	
1.5	1R5	※ 5X11						※ 5X11	
2.2	2R2	5X11						5X11	
3.3	3R3	5X11						5X11	
4.7	4R7	5X11				5X11		6.3X11	
6.8	6R8	5X11				5X11		6.3X11	
10	100	5X11		5X11		6.3X11		6.3X11	
12	120	5X11		5X11		6.3X11		6.3X11	
15	150	5X11		6.3X11		6.3X11		6.3X15	
18	180	5X11		6.3X11		6.3X11		6.3X15	
22	220	6.3X11		6.3X11		6.3X15		8X11.5	
27	270	6.3X11		6.3X11		6.3X15		8X15	10X12.5
33	330	6.3X11		6.3X15		8X11.5		8X15	10X12.5
39	390	6.3X11		6.3X15		8X15	10X12.5	8X20	10X15
47	470	6.3X15		8X11.5		8X15	10X12.5	10X20	12.5X15
56	560	6.3X15		8X15	10X12.5	8X20	10X15	10X20	12.5X15
68	680	8X11.5		8X15	10X12.5	10X20	12.5X15	10X25	12.5X15
82	820	8X15	10X12.5	8X20	10X15	10X20	12.5X15	10X31.5	16X15
100	101	8X20	10X15	10X20	12.5X15	10X25	12.5X15	10X31.5	16X15
120	121	8X20	10X15	10X20	12.5X15	10X31.5	16X15	12.5X25	16X15
150	151	10X20	12.5X15	10X25	12.5X15	10X31.5	16X15	12.5X25	18X15
180	181	10X20	12.5X15	10X31.5	16X15	12.5X25	16X15	12.5X31.5	16X20
220	221	10X25	12.5X15	12.5X20	16X15	12.5X31.5	18X15	12.5X35.5	16X25
270	271	10X31.5	16X15	12.5X25	18X15	12.5X31.5	16X20	12.5X40	18X20
330	331	10X31.5	16X15	12.5X25	18X15	12.5X35.5	16X25	16X31.5	18X25
390	391	12.5X25	16X15	12.5X31.5	16X20	12.5X40	18X20	16X35.5	18X31.5
470	471	12.5X25	18X15	12.5X35.5	16X25	16X31.5	18X25	16X40	18X35.5
560	561	12.5X31.5	16X20	12.5X40	18X20	16X35.5	18X31.5	18X35.5	
680	681	12.5X35.5	16X20	16X31.5	18X25	16X40	18X31.5	18X40	
820	821	12.5X40	18X20	16X35.5	18X31.5	18X35.5			
1000	102	16X31.5	18X25	16X40	18X35.5	18X40			
1200	122	16X35.5	18X31.5	18X40					
1500	152	16X40	18X31.5						
1800	182	18X35.5							
2200	222	18X40							

Low Profile 品の場合は、品番コード末尾(12桁目)のサイズコードが◎となります。

160~450V品の寸法表は191頁に掲載しております。

アルミニウム電解コンデンサ ALUMINUM ELECTROLYTIC CAPACITORS

UPM

標準品一覧表

定格静電容量 ( $\mu$ F)	V(コード) サイズコード	項目 品番コード	6.3 (0J)									
			—				6					
			ケースサイズ $\phi$ D×L (mm)	インピーダンス ( $\Omega$ ) MAX.		定格リプル電流 (mArms)		ケースサイズ $\phi$ D×L (mm)	インピーダンス ( $\Omega$ ) MAX.		定格リプル電流 (mArms)	
				20°C /100kHz	-10°C /100kHz	105°C / 10kHz~ 200kHz	105°C /120Hz		20°C /100kHz	-10°C /100kHz	105°C / 10kHz~ 200kHz	105°C /120Hz
100	101	5×11	0.85	1.70	150	99						
120	121	5×11	0.65	1.30	175	115						
150	151	6.3×11	0.49	0.98	225	155						
180	181	6.3×11	0.39	0.78	250	175						
220	221	6.3×11	0.30	0.60	285	205						
270	271	6.3×15	0.24	0.48	370	275						
330	331	6.3×15	0.20	0.40	405	310						
390	391	8×11.5	0.17	0.34	445	345						
470	471	8×15	0.14	0.28	550	440	10×12.5	0.14	0.28	635	505	
560	561	8×15	0.12	0.24	595	485	10×12.5	0.13	0.26	670	545	
680	681	8×20	0.10	0.20	730	605	10×15	0.11	0.22	825	685	
820	821	8×20	0.085	0.17	795	675	10×15	0.095	0.19	840	715	
1000	102	10×20	0.075	0.15	950	820	12.5×15	0.085	0.17	890	770	
1200	122	10×20	0.065	0.13	1060	930	12.5×15	0.075	0.15	950	835	
1500	152	10×25	0.055	0.11	1260	1130	12.5×15	0.065	0.13	1020	915	
1800	182	10×31.5	0.050	0.10	1370	1230	16×15	0.055	0.11	1270	1140	
2200	222	10×31.5	0.043	0.086	1470	1320	16×15	0.049	0.098	1340	1200	
2700	272	12.5×25	0.038	0.076	1700	1530	18×15	0.044	0.088	1500	1350	
3300	332	12.5×25	0.034	0.068	1710	1530	18×15	0.039	0.078	1600	1440	
3900	392	12.5×31.5	0.031	0.062	1980	1780	16×20	0.036	0.072	1770	1590	
4700	472	12.5×35.5	0.028	0.056	2230	2000	18×20	0.032	0.064	1920	1720	
5600	562	12.5×40	0.026	0.052	2460	2210	18×20	0.030	0.060	1980	1780	
6800	682	16×31.5	0.024	0.048	2510	2250	18×25	0.027	0.054	2350	2110	
8200	822	16×35.5	0.022	0.044	2770	2490	18×31.5	0.025	0.050	2600	2340	
10000	103	16×40	0.020	0.040	3110	2790	18×31.5	0.023	0.046	2720	2440	
12000	123	18×35.5	0.019	0.038	3050	2740						
15000	153	18×40	0.018	0.036	3300	2970						

定格静電容量 ( $\mu$ F)	V(コード) サイズコード	項目 品番コード	10 (1A)									
			—				6					
			ケースサイズ $\phi$ D×L (mm)	インピーダンス ( $\Omega$ ) MAX.		定格リプル電流 (mArms)		ケースサイズ $\phi$ D×L (mm)	インピーダンス ( $\Omega$ ) MAX.		定格リプル電流 (mArms)	
				20°C /100kHz	-10°C /100kHz	105°C / 10kHz~ 200kHz	105°C /120Hz		20°C /100kHz	-10°C /100kHz	105°C / 10kHz~ 200kHz	105°C /120Hz
68	680	5×11	0.80	1.60	155	97						
82	820	5×11	0.65	1.30	175	110						
100	101	6.3×11	0.55	1.10	210	135						
120	121	6.3×11	0.44	0.88	235	160						
150	151	6.3×11	0.35	0.70	265	185						
180	181	6.3×11	0.29	0.58	290	205						
220	221	6.3×15	0.24	0.48	370	270						
270	271	6.3×15	0.20	0.40	405	300						
330	331	8×11.5	0.16	0.32	460	350						
390	391	8×15	0.14	0.28	550	430	10×12.5	0.15	0.30	635	490	
470	471	8×15	0.12	0.24	595	475	10×12.5	0.13	0.26	670	535	
560	561	8×20	0.10	0.20	730	595	10×15	0.11	0.22	700	570	
680	681	8×20	0.085	0.17	795	660	10×15	0.090	0.18	825	685	
820	821	10×20	0.070	0.14	985	835	12.5×15	0.080	0.16	920	780	
1000	102	10×20	0.060	0.12	1060	915	12.5×15	0.065	0.13	1040	900	
1200	122	10×25	0.050	0.10	1260	1120	12.5×15	0.060	0.12	1060	930	
1500	152	10×31.5	0.045	0.090	1450	1300	16×15	0.050	0.10	1330	1190	
1800	182	12.5×20	0.039	0.078	1470	1320	16×15	0.044	0.088	1420	1270	
2200	222	12.5×25	0.034	0.068	1710	1530	18×15	0.039	0.078	1600	1440	
2700	272	12.5×31.5	0.030	0.060	1980	1780	16×20	0.035	0.070	1740	1560	
3300	332	12.5×35.5	0.026	0.052	2230	2000	18×20	0.031	0.062	1850	1660	
3900	392	12.5×40	0.024	0.048	2460	2210	18×20	0.028	0.056	2050	1840	
4700	472	16×31.5	0.023	0.046	2420	2170	18×25	0.026	0.052	2350	2110	
5600	562	16×35.5	0.021	0.042	2610	2340	18×25	0.024	0.048	2440	2190	
6800	682	16×35.5	0.020	0.040	2770	2490	18×31.5	0.022	0.044	2720	2440	
8200	822	16×40	0.019	0.038	3110	2790	18×35.5	0.021	0.042	3050	2740	
10000	103	18×40	0.017	0.034	3300	2970						

Low Profile 品の場合は、品番コード末尾(12桁目)のサイズコードが④となります。

アルミニウム電解コンデンサ ALUMINUM ELECTROLYTIC CAPACITORS

UPM

■標準品一覧表

V(コード) サイズコード	16 (1C)										
	項目 φ D×L (mm)	—				6					
		インピーダンス (Ω) MAX.		定格リップル電流 (mArms)		インピーダンス (Ω) MAX.		定格リップル電流 (mArms)			
品番コード	20°C / 100kHz	-10°C / 100kHz	105°C / 10kHz ~ 200kHz	105°C / 120Hz	20°C / 100kHz	-10°C / 100kHz	105°C / 10kHz ~ 200kHz	105°C / 120Hz			
47	470	5×11	0.80	1.60	155	92					
56	560	5×11	0.65	1.30	175	105					
68	680	6.3×11	0.50	1.00	220	135					
82	820	6.3×11	0.42	0.84	240	155					
100	101	6.3×11	0.35	0.70	265	175					
120	121	6.3×11	0.29	0.58	290	195					
150	151	6.3×15	0.23	0.46	375	260					
180	181	6.3×15	0.20	0.40	405	285					
220	221	8×11.5	0.16	0.32	460	335					
270	271	8×15	0.14	0.28	550	410	10×12.5	0.14	0.28	635	470
330	331	8×15	0.12	0.24	595	455	10×12.5	0.12	0.24	670	510
390	391	8×20	0.10	0.20	730	570	10×15	0.10	0.20	730	570
470	471	8×20	0.090	0.18	770	615	10×15	0.090	0.18	825	660
560	561	10×20	0.075	0.15	950	775	12.5×15	0.080	0.16	920	750
680	681	10×20	0.065	0.13	1060	880	12.5×15	0.070	0.14	985	820
820	821	10×25	0.055	0.11	1260	1070	12.5×15	0.060	0.12	1060	900
1000	102	10×31.5	0.047	0.094	1410	1220	16×15	0.055	0.11	1270	1100
1200	122	12.5×20	0.041	0.082	1430	1250	16×15	0.046	0.092	1390	1220
1500	152	12.5×25	0.036	0.072	1700	1530	18×15	0.041	0.082	1560	1400
1800	182	12.5×31.5	0.032	0.064	1880	1690	16×20	0.037	0.074	1700	1530
2200	222	12.5×31.5	0.028	0.056	2010	1800	16×20	0.033	0.066	1800	1620
2700	272	12.5×35.5	0.025	0.050	2230	2000	16×25	0.030	0.060	2190	1970
3300	332	12.5×40	0.023	0.046	2460	2210	18×20	0.027	0.054	2090	1880
3900	392	16×31.5	0.022	0.044	2510	2250	18×25	0.025	0.050	2350	2110
4700	472	16×35.5	0.020	0.040	2770	2490	18×31.5	0.023	0.046	2720	2440
5600	562	16×40	0.019	0.038	3110	2790	18×35.5	0.022	0.044	2620	2350
6800	682	18×35.5	0.018	0.036	3050	2740					
8200	822	18×40	0.017	0.034	3300	2970					

V(コード) サイズコード	25 (1E)										
	項目 φ D×L (mm)	—				6					
		インピーダンス (Ω) MAX.		定格リップル電流 (mArms)		インピーダンス (Ω) MAX.		定格リップル電流 (mArms)			
品番コード	20°C / 100kHz	-10°C / 100kHz	105°C / 10kHz ~ 200kHz	105°C / 120Hz	20°C / 100kHz	-10°C / 100kHz	105°C / 10kHz ~ 200kHz	105°C / 120Hz			
33	330	5×11	0.80	1.60	155	88					
39	390	5×11	0.65	1.30	175	100					
47	470	6.3×11	0.55	1.10	210	125					
56	560	6.3×11	0.44	0.88	235	140					
68	680	6.3×11	0.36	0.72	260	160					
82	820	6.3×11	0.30	0.60	285	180					
100	101	6.3×15	0.24	0.48	370	245					
120	121	6.3×15	0.20	0.40	405	275					
150	151	8×11.5	0.16	0.32	460	320					
180	181	8×15	0.14	0.28	550	390	10×12.5	0.15	0.30	635	450
220	221	8×15	0.11	0.22	625	455	10×12.5	0.13	0.26	670	485
270	271	8×20	0.095	0.19	750	560	10×15	0.11	0.22	700	525
330	331	8×20	0.085	0.17	795	610	10×15	0.095	0.19	825	630
390	391	10×20	0.070	0.14	985	770	12.5×15	0.080	0.16	920	720
470	471	10×20	0.065	0.13	1060	845	12.5×15	0.070	0.14	985	785
560	561	10×25	0.055	0.11	1260	1030	12.5×15	0.060	0.12	1060	860
680	681	10×31.5	0.046	0.092	1420	1180	16×15	0.055	0.11	1270	1050
820	821	12.5×20	0.041	0.082	1440	1220	16×15	0.049	0.098	1340	1140
1000	102	12.5×25	0.036	0.072	1700	1470	18×15	0.043	0.086	1520	1310
1200	122	12.5×25	0.032	0.064	1760	1550	18×15	0.039	0.078	1600	1400
1500	152	12.5×31.5	0.029	0.058	1980	1780	16×20	0.034	0.068	1770	1590
1800	182	12.5×35.5	0.026	0.052	2230	2000	16×25	0.031	0.062	2190	1970
2200	222	12.5×40	0.024	0.048	2460	2210	18×20	0.028	0.056	2050	1840
2700	272	16×31.5	0.022	0.044	2510	2250	18×25	0.025	0.050	2350	2110
3300	332	16×35.5	0.020	0.040	2770	2490	18×31.5	0.023	0.046	2720	2440
3900	392	16×40	0.019	0.038	3110	2790	18×35.5	0.021	0.042	3050	2740
4700	472	18×40	0.018	0.036	3300	2970					

Low Profile 品の場合は、品番コード末尾 (12桁目) のサイズコードがⓈとなります。

アルミニウム電解コンデンサ ALUMINUM ELECTROLYTIC CAPACITORS

UPM

標準品一覧表

V(コード) サイズコード	項目 品番コード	35 (1V)										
		ケースサイズ φ D×L (mm)	インピーダンス (Ω) MAX.		定格リップル電流 (mArms)		ケースサイズ φ D×L (mm)	インピーダンス (Ω) MAX.		定格リップル電流 (mArms)		
			20°C /100kHz	-10°C /100kHz	105°C /10kHz~ 200kHz	105°C /120Hz		20°C /100kHz	-10°C /100kHz	105°C /10kHz~ 200kHz	105°C /120Hz	
22	220	5×11	0.75	1.50	160	85						
27	270	5×11	0.60	1.20	180	99						
33	330	6.3×11	0.49	0.98	225	125						
39	390	6.3×11	0.41	0.82	245	140						
47	470	6.3×11	0.34	0.68	270	160						
56	560	6.3×11	0.28	0.56	295	180						
68	680	6.3×15	0.24	0.48	370	230						
82	820	6.3×15	0.19	0.38	415	265						
100	101	8×11.5	0.16	0.32	460	305						
120	121	8×15	0.14	0.28	550	370	10×12.5	0.15	0.30	635	425	
150	151	8×15	0.12	0.24	595	415	10×12.5	0.12	0.24	680	475	
180	181	8×20	0.10	0.20	730	520	10×15	0.11	0.22	700	500	
220	221	8×20	0.085	0.17	795	580	10×15	0.090	0.18	825	600	
270	271	10×20	0.070	0.14	985	735	12.5×15	0.080	0.16	920	690	
330	331	10×20	0.060	0.12	1060	810	12.5×15	0.065	0.13	1020	780	
390	391	10×25	0.055	0.11	1260	980	12.5×15	0.060	0.12	1060	825	
470	471	10×31.5	0.046	0.092	1450	1160	16×15	0.055	0.11	1270	1010	
560	561	12.5×20	0.041	0.082	1430	1170	16×15	0.048	0.096	1360	1110	
680	681	12.5×25	0.036	0.072	1700	1410	18×15	0.042	0.084	1540	1280	
820	821	12.5×25	0.032	0.064	1760	1490	18×15	0.038	0.076	1620	1380	
1000	102	12.5×31.5	0.029	0.058	1980	1710	16×20	0.034	0.068	1770	1530	
1200	122	12.5×35.5	0.026	0.052	2230	1960	16×25	0.031	0.062	2190	1920	
1500	152	12.5×40	0.024	0.048	2460	2210	18×20	0.028	0.056	2050	1840	
1800	182	16×31.5	0.022	0.044	2510	2250	18×25	0.025	0.050	2350	2110	
2200	222	16×35.5	0.020	0.040	2770	2490	18×31.5	0.023	0.046	2720	2440	
2700	272	16×40	0.018	0.036	3110	2790	18×35.5	0.021	0.042	3050	2740	
3300	332	18×40	0.017	0.034	3300	2970						

V(コード) サイズコード	項目 品番コード	50 (1H)										
		ケースサイズ φ D×L (mm)	インピーダンス (Ω) MAX.		定格リップル電流 (mArms)		ケースサイズ φ D×L (mm)	インピーダンス (Ω) MAX.		定格リップル電流 (mArms)		
			20°C /100kHz	-10°C /100kHz	105°C / 10kHz~ 200kHz	105°C /120Hz		20°C /100kHz	-10°C /100kHz	105°C / 10kHz~ 200kHz	105°C /120Hz	
0.47	R47	※ 5×11	23.0	46.0	22	11						
0.68	R68	※ 5×11	16.0	32.0	28	14						
1	010	※ 5×11	11.0	22.0	36	18						
1.5	1R5	※ 5×11	7.50	15.0	45	22						
2.2	2R2	5×11	5.00	10.0	54	27						
3.3	3R3	5×11	3.30	6.60	66	33						
4.7	4R7	5×11	2.20	4.40	81	40						
6.8	6R8	5×11	1.80	3.60	91	45						
10	100	5×11	1.40	2.80	115	57						
12	120	5×11	1.20	2.40	125	62						
15	150	5×11	0.93	1.86	145	72						
18	180	5×11	0.80	1.60	165	79						
22	220	6.3×11	0.65	1.30	195	100						
27	270	6.3×11	0.53	1.06	215	115						
33	330	6.3×11	0.43	0.86	240	135						
39	390	6.3×11	0.36	0.72	260	150						
47	470	6.3×15	0.30	0.60	330	195						
56	560	6.3×15	0.25	0.50	360	220						
68	680	8×11.5	0.20	0.40	415	260						
82	820	8×15	0.17	0.34	505	320	10×12.5	0.18	0.36	530	340	
100	101	8×20	0.14	0.28	620	410	10×15	0.16	0.32	580	385	
120	121	8×20	0.12	0.24	755	510	10×15	0.13	0.26	755	510	
150	151	10×20	0.10	0.20	820	570	12.5×15	0.11	0.22	785	545	
180	181	10×20	0.085	0.17	945	670	12.5×15	0.095	0.19	845	605	
220	221	10×25	0.075	0.15	1150	840	12.5×15	0.080	0.16	920	670	
270	271	10×31.5	0.065	0.13	1200	900	16×15	0.070	0.14	1120	840	
330	331	10×31.5	0.055	0.11	1300	995	16×15	0.060	0.12	1210	925	
390	391	12.5×25	0.048	0.096	1440	1120	16×15	0.055	0.11	1270	990	
470	471	12.5×25	0.044	0.088	1500	1200	18×15	0.046	0.092	1470	1170	
560	561	12.5×31.5	0.040	0.080	1720	1410	16×20	0.044	0.088	1550	1270	
680	681	12.5×35.5	0.036	0.072	1900	1580	16×20	0.040	0.080	1630	1350	
820	821	12.5×40	0.033	0.066	2120	1800	18×20	0.036	0.072	1810	1540	
1000	102	16×31.5	0.030	0.060	2150	1860	18×25	0.033	0.066	2020	1750	
1200	122	16×35.5	0.028	0.056	2320	2040	18×31.5	0.031	0.062	2140	1880	
1500	152	16×40	0.026	0.052	2650	2380	18×31.5	0.029	0.058	2340	2100	
1800	182	18×35.5	0.025	0.050	2620	2350						
2200	222	18×40	0.024	0.048	2790	2510						

Low Profile 品の場合は、品番コード末尾(12桁目)のサイズコードがⓈとなります。

アルミニウム電解コンデンサ ALUMINUM ELECTROLYTIC CAPACITORS

UPM

標準品一覧表

V(コード) サイズコード	項目 品番コード	63 (1J)									
		ケースサイズ φ D×L (mm)	インピーダンス (Ω) MAX.		定格リプル電流 (mA Arms)		ケースサイズ φ D×L (mm)	インピーダンス (Ω) MAX.		定格リプル電流 (mA Arms)	
			20°C /100kHz	-10°C /100kHz	105°C / 10kHz~ 200kHz	105°C /120Hz		20°C /100kHz	-10°C /100kHz	105°C / 10kHz~ 200kHz	105°C /120Hz
10	100	5×11	1.06	2.12	135	67					
12	120	5×11	0.93	1.86	145	72					
15	150	6.3×11	0.73	1.46	185	92					
18	180	6.3×11	0.63	1.26	195	100					
22	220	6.3×11	0.52	1.04	215	110					
27	270	6.3×11	0.43	0.86	240	130					
33	330	6.3×15	0.35	0.70	305	170					
39	390	6.3×15	0.30	0.60	330	190					
47	470	8×11.5	0.25	0.50	365	215					
56	560	8×15	0.21	0.42	450	275	10×12.5	0.23	0.46	450	275
68	680	8×15	0.17	0.34	500	315	10×12.5	0.19	0.38	495	310
82	820	8×20	0.15	0.30	600	385	10×15	0.16	0.32	580	375
100	101	10×20	0.12	0.24	750	495	12.5×15	0.14	0.28	695	460
120	121	10×20	0.10	0.20	820	555	12.5×15	0.12	0.24	750	510
150	151	10×25	0.090	0.18	950	665	12.5×15	0.095	0.19	845	590
180	181	10×31.5	0.075	0.15	1110	790	16×15	0.080	0.16	1050	750
220	221	12.5×20	0.065	0.13	1140	835	16×15	0.070	0.14	1120	820
270	271	12.5×25	0.055	0.11	1340	1000	18×15	0.060	0.12	1290	965
330	331	12.5×25	0.049	0.098	1420	1090	18×15	0.050	0.10	1410	1080
390	391	12.5×31.5	0.043	0.086	1620	1260	16×20	0.047	0.094	1500	1170
470	471	12.5×35.5	0.039	0.078	1780	1420	16×25	0.042	0.084	1700	1360
560	561	12.5×40	0.035	0.070	1950	1590	18×20	0.039	0.078	1730	1410
680	681	16×31.5	0.032	0.064	2050	1700	18×25	0.035	0.070	1940	1610
820	821	16×35.5	0.029	0.058	2220	1890	18×31.5	0.032	0.064	2110	1790
1000	102	16×40	0.027	0.054	2370	2050	18×35.5	0.029	0.058	2280	1970
1200	122	18×40	0.025	0.050	2510	2210					

V(コード) サイズコード	項目 品番コード	80 (1K)									
		ケースサイズ φ D×L (mm)	インピーダンス (Ω) MAX.		定格リプル電流 (mA Arms)		ケースサイズ φ D×L (mm)	インピーダンス (Ω) MAX.		定格リプル電流 (mA Arms)	
			20°C /100kHz	-10°C /100kHz	105°C / 10kHz~ 200kHz	105°C /120Hz		20°C /100kHz	-10°C /100kHz	105°C / 10kHz~ 200kHz	105°C /120Hz
4.7	4R7	5×11	4.20	11.00	53	26					
6.8	6R8	5×11	2.60	7.00	68	34					
10	100	6.3×11	1.70	4.60	87	43					
12	120	6.3×11	1.40	3.80	96	48					
15	150	6.3×11	1.20	3.20	104	52					
18	180	6.3×11	1.00	2.70	150	78					
22	220	6.3×15	0.77	2.10	180	95					
27	270	6.3×15	0.63	1.70	220	115					
33	330	8×11.5	0.53	1.40	275	150					
39	390	8×15	0.46	1.20	300	170	10×12.5	0.49	1.30	380	215
47	470	8×15	0.39	1.10	360	215	10×12.5	0.42	1.10	410	245
56	560	8×20	0.34	0.92	490	295	10×15	0.36	0.97	500	305
68	680	10×20	0.28	0.76	570	355	12.5×15	0.31	0.84	520	325
82	820	10×20	0.25	0.68	620	395	12.5×15	0.27	0.73	560	355
100	101	10×25	0.21	0.57	795	525	12.5×15	0.23	0.62	605	400
120	121	10×31.5	0.18	0.49	870	585	16×15	0.20	0.54	663	445
150	151	10×31.5	0.15	0.41	955	665	16×15	0.18	0.47	699	470
180	181	12.5×25	0.13	0.35	1040	735	16×15	0.15	0.41	766	545
220	221	12.5×31.5	0.12	0.32	1160	845	18×15	0.13	0.35	881	645
270	271	12.5×31.5	0.10	0.27	1270	945	16×20	0.11	0.30	1240	920
330	331	12.5×35.5	0.088	0.24	1450	1100	16×25	0.099	0.27	1440	1100
390	391	12.5×40	0.078	0.21	1610	1250	18×20	0.089	0.24	1450	1120
470	471	16×31.5	0.069	0.19	1790	1430	18×25	0.080	0.22	1650	1320
560	561	16×35.5	0.062	0.17	2000	1640	18×31.5	0.072	0.19	1750	1430
680	681	16×40	0.055	0.15	2200	1830	18×31.5	0.065	0.18	1850	1540
820	821	18×35.5	0.049	0.13	2250	1910					
1000	102	18×40	0.044	0.12	2370	2050					

Low Profile 品の場合は、品番コード末尾(12桁目)のサイズコードが⑥となります。

アルミニウム電解コンデンサ ALUMINUM ELECTROLYTIC CAPACITORS

UPM

標準品一覧表

V(コード) サイズコード	項目 品番コード	100 (2A)												
		—					6							
		ケースサイズ φ D×L (mm)	インピーダンス (Ω) MAX.		定格リプル電流 (mArms)		ケースサイズ φ D×L (mm)	インピーダンス (Ω) MAX.		定格リプル電流 (mArms)				
			20°C /100kHz	-10°C /100kHz	105°C / 10kHz~ 200kHz	105°C /120Hz		20°C /100kHz	-10°C /100kHz	105°C / 10kHz~ 200kHz	105°C /120Hz			
0.47	R47	※ 5×11	43.0	116.0	17	8								
0.68	R68	※ 5×11	23.0	62.0	23	11								
1	010	※ 5×11	17.0	46.0	27	13								
1.5	1R5	※ 5×11	10.0	27.0	35	17								
2.2	2R2	5×11	6.60	18.0	43	21								
3.3	3R3	5×11	4.10	11.0	54	27								
4.7	4R7	6.3×11	2.80	7.60	68	34								
6.8	6R8	6.3×11	1.90	5.10	83	41								
10	100	6.3×11	1.20	3.20	104	52								
12	120	6.3×11	1.00	2.70	150	75								
15	150	6.3×15	0.81	2.20	180	90								
18	180	6.3×15	0.67	1.80	220	110								
22	220	8×11.5	0.55	1.50	275	145								
27	270	8×15	0.47	1.30	300	160	10×12.5	0.50	1.40	380	205			
33	330	8×15	0.38	1.00	360	200	10×12.5	0.42	1.10	410	230			
39	390	8×20	0.33	0.89	490	280	10×15	0.36	0.97	500	285			
47	470	10×20	0.28	0.76	570	340	12.5×15	0.31	0.84	520	310			
56	560	10×20	0.24	0.65	620	375	12.5×15	0.27	0.73	560	340			
68	680	10×25	0.21	0.57	795	500	12.5×15	0.23	0.62	605	380			
82	820	10×31.5	0.18	0.49	870	555	16×15	0.19	0.51	681	435			
100	101	10×31.5	0.15	0.41	955	635	16×15	0.17	0.46	719	475			
120	121	12.5×25	0.13	0.35	1040	700	16×15	0.14	0.38	793	535			
150	151	12.5×25	0.11	0.30	1120	780	18×15	0.12	0.32	917	640			
180	181	12.5×31.5	0.098	0.26	1270	900	16×20	0.11	0.30	1240	880			
220	221	12.5×35.5	0.087	0.23	1450	1050	16×25	0.093	0.25	1440	1050			
270	271	12.5×40	0.072	0.19	1610	1200	18×20	0.080	0.22	1450	1080			
330	331	16×31.5	0.062	0.17	1790	1370	18×25	0.070	0.19	1650	1260			
390	391	16×35.5	0.053	0.14	2000	1550	18×31.5	0.062	0.17	1850	1430			
470	471	16×40	0.047	0.13	2200	1760	18×35.5	0.056	0.15	1970	1570			
560	561	18×35.5	0.041	0.11	2250	1840								
680	681	18×40	0.036	0.097	2300	1910								

Low Profile 品の場合は、品番コード末尾(12桁目)のサイズコードが⑥となります。

V (μF) 定格静電容量	品番コード	160		200		250		315		350		400		450	
		2C	2D	2E	2F	2V	2G	2W							
1	010	8×11.5	19	8×11.5	19	8×11.5	19	8×11.5	19	10×12.5	21	10×12.5	17	10×15	17
2.2	2R2	8×11.5	30	8×11.5	30	10×12.5	32	10×12.5	32	10×15	34	10×15	28	10×20	28
3.3	3R3	10×12.5	50	10×12.5	50	10×15	52	10×15	52	10×20	54	10×20	47	12.5×20	48
4.7	4R7	10×12.5	57	10×15	60	10×15	60	10×20	65	10×20	65	12.5×20	55	12.5×25	55
10	100	10×15	90	10×20	95	12.5×20	98	12.5×20	98	12.5×25	100	12.5×25	85	16×25	90
22	220	12.5×20	140	12.5×25	145	16×25	150	16×25	150	16×25	150	16×31.5	130	16×35.5	135
33	330	12.5×25	175	16×25	180	16×25	180	16×31.5	185	16×35.5	190	18×35.5	170	18×40	170
47	470	16×25	220	16×25	220	16×31.5	225	18×35.5	235	18×40	240				
100	101	16×35.5	330	18×40	345	18×40	345							ケースサイズ φ D×L (mm)	※ 1

※ 1 定格リプル電流 (mArms) at 105°C 120Hz