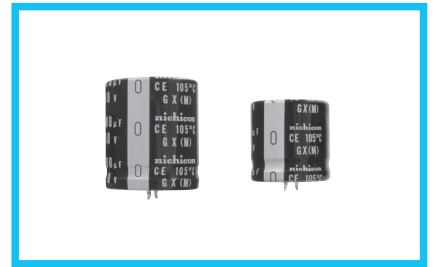


# アルミニウム電解コンデンサ ALUMINUM ELECTROLYTIC CAPACITORS

## LGX 基板自立形・105℃長寿命小形品



- 定格リプル電流印加 5000 時間保証の長寿命品。
- スイッチング電源及び汎用インバータ等の平滑用に最適。
- 500V 定格追加。
- RoHS 指令 (2011/65/EU) 対応済。

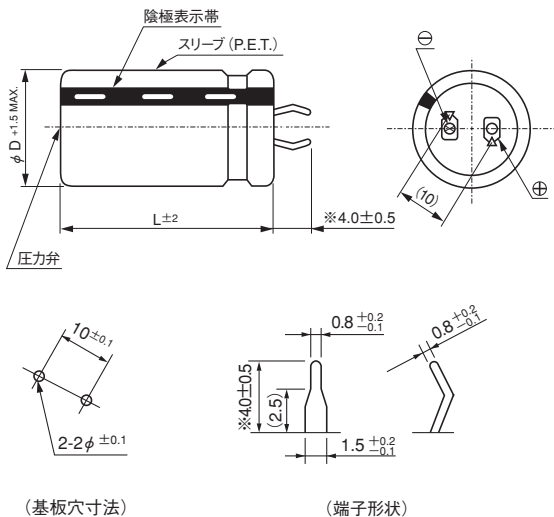


スリーブ色：ブラック

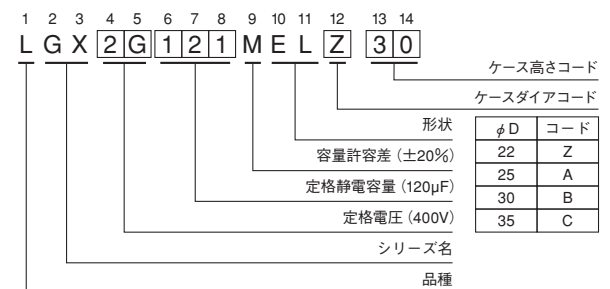
### 仕様

項目	性能			
カテゴリ温度範囲	- 25 ~ + 105℃			
定格電圧範囲	200 ~ 500V			
定格静電容量範囲	56 ~ 2200μF			
定格静電容量許容差	± 20% (120Hz, 20℃)			
漏れ電流	3√CV (μA) 以下 (5 分値) [C: 定格静電容量 (μF), V: 定格電圧 (V)]			
損失角の正接 (tan δ)	定格電圧 (V)	200 ~ 400	450 ~ 500	120Hz 20℃
	tan δ (MAX.)	0.15	0.20	
温度特性	定格電圧 (V)	200・250	400 ~ 500	120Hz
	インピーダンス比 (MAX.) Z-25℃ / Z+20℃	4	8	
耐久性	105℃ 5000 時間 定格電圧をこえない範囲で規定の定格リプル電流を重畳印加後、20℃に戻し測定を行ったとき、下記項目を満足する			
	静電容量変化率	初期値の ±20%以内		
	tan δ	初期規格値の 200%以下		
	漏れ電流	初期規格値以下		
高温無負荷特性	105℃ 1000 時間 無負荷放置後、20℃にて JIS C 5101-4 4.1 項による電圧処理を行った後、下記項目を満足する			
	静電容量変化率	初期値の ±15%以内		
	tan δ	初期規格値の 150%以下		
	漏れ電流	初期規格値以下		
表示	ブラックスリーブに白色表示			

### 寸法図



### 品番コード体系 (例: 400V 120μF)



※その他端子形状にても製作致します。  
313 頁の端子形状の項をご参照ください。

・最小受注単位：50 個

●寸法表は次頁に掲載しております。

## アルミニウム電解コンデンサ ALUMINUM ELECTROLYTIC CAPACITORS

LGX

## ■寸法表

200V (2D)				
定格静電容量 ( $\mu\text{F}$ )	サイズ $\phi$ D $\times$ L (mm)	定格リップル (mArms)	漏れ電流 (mA)	品番
330	22 $\times$ 25	1100	0.77	LGX2D331MELZ25
390	22 $\times$ 30	1380	0.83	LGX2D391MELZ30
470	22 $\times$ 35	1550	0.91	LGX2D471MELZ35
	25 $\times$ 25	1390	0.91	LGX2D471MELA25
560	22 $\times$ 35	1550	1.00	LGX2D561MELZ35
680	22 $\times$ 40	1730	1.10	LGX2D681MELZ40
	25 $\times$ 35	1870	1.10	LGX2D681MELA35
	30 $\times$ 30	1980	1.10	LGX2D681MELB30
820	22 $\times$ 50	2180	1.21	LGX2D821MELZ50
	25 $\times$ 40	2090	1.21	LGX2D821MELA40
1000	25 $\times$ 45	2350	1.34	LGX2D102MELA45
	30 $\times$ 35	2220	1.34	LGX2D102MELB35
	35 $\times$ 30	2610	1.34	LGX2D102MELC30
1200	25 $\times$ 50	2400	1.46	LGX2D122MELA50
	30 $\times$ 40	2530	1.46	LGX2D122MELB40
	35 $\times$ 35	2880	1.46	LGX2D122MELC35
1500	30 $\times$ 50	3000	1.64	LGX2D152MELB50
	35 $\times$ 40	3080	1.64	LGX2D152MELC40
1800	35 $\times$ 45	3280	1.80	LGX2D182MELC45
2200	35 $\times$ 50	3450	1.98	LGX2D222MELC50

250V (2E)				
定格静電容量 ( $\mu\text{F}$ )	サイズ $\phi$ D $\times$ L (mm)	定格リップル (mArms)	漏れ電流 (mA)	品番
270	22 $\times$ 25	1010	0.77	LGX2E271MELZ25
330	22 $\times$ 30	1200	0.86	LGX2E331MELZ30
	25 $\times$ 25	1320	0.86	LGX2E331MELA25
390	22 $\times$ 35	1440	0.93	LGX2E391MELZ35
	25 $\times$ 30	1430	0.93	LGX2E391MELA30
470	22 $\times$ 40	1620	1.02	LGX2E471MELZ40
	25 $\times$ 35	1600	1.02	LGX2E471MELA35
	30 $\times$ 25	1510	1.02	LGX2E471MELB25
560	22 $\times$ 45	1800	1.12	LGX2E561MELZ45
	25 $\times$ 35	1780	1.12	LGX2E561MELA35
	30 $\times$ 30	1830	1.12	LGX2E561MELB30
680	22 $\times$ 50	2000	1.23	LGX2E681MELZ50
	25 $\times$ 40	2000	1.23	LGX2E681MELA40
	30 $\times$ 35	2060	1.23	LGX2E681MELB35
	35 $\times$ 25	1910	1.23	LGX2E681MELC25
820	25 $\times$ 45	2150	1.35	LGX2E821MELA45
	30 $\times$ 35	2060	1.35	LGX2E821MELB35
	35 $\times$ 30	2150	1.35	LGX2E821MELC30
1000	30 $\times$ 40	2330	1.50	LGX2E102MELB40
	35 $\times$ 35	2380	1.50	LGX2E102MELC35
1200	30 $\times$ 50	2680	1.64	LGX2E122MELB50
	35 $\times$ 40	2720	1.64	LGX2E122MELC40
1500	35 $\times$ 45	3050	1.83	LGX2E152MELC45
1800	35 $\times$ 50	3300	2.01	LGX2E182MELC50

400V (2G)				
定格静電容量 ( $\mu\text{F}$ )	サイズ $\phi$ D $\times$ L (mm)	定格リップル (mArms)	漏れ電流 (mA)	品番
100	22 $\times$ 25	660	0.60	LGX2G101MELZ25
120	22 $\times$ 30	750	0.65	LGX2G121MELZ30
150	22 $\times$ 35	860	0.73	LGX2G151MELZ35
	25 $\times$ 25	860	0.73	LGX2G151MELA25
180	22 $\times$ 35	860	0.80	LGX2G181MELZ35
	25 $\times$ 30	970	0.80	LGX2G181MELA30
	30 $\times$ 25	1020	0.80	LGX2G181MELB25
220	22 $\times$ 45	1090	0.88	LGX2G221MELZ45
	25 $\times$ 35	1120	0.88	LGX2G221MELA35
270	22 $\times$ 50	1230	0.98	LGX2G271MELZ50
	25 $\times$ 40	1260	0.98	LGX2G271MELA40
	30 $\times$ 30	1270	0.98	LGX2G271MELB30
	35 $\times$ 25	1220	0.98	LGX2G271MELC25
330	25 $\times$ 45	1300	1.08	LGX2G331MELA45
	30 $\times$ 35	1430	1.08	LGX2G331MELB35
390	25 $\times$ 50	1440	1.18	LGX2G391MELA50
	30 $\times$ 40	1600	1.18	LGX2G391MELB40
	35 $\times$ 30	1520	1.18	LGX2G391MELC30
470	30 $\times$ 45	1810	1.30	LGX2G471MELB45
	35 $\times$ 35	1670	1.30	LGX2G471MELC35
560	35 $\times$ 40	1900	1.41	LGX2G561MELC40
680	35 $\times$ 45	2120	1.56	LGX2G681MELC45

450V (2W)				
定格静電容量 ( $\mu\text{F}$ )	サイズ $\phi$ D $\times$ L (mm)	定格リップル (mArms)	漏れ電流 (mA)	品番
82	22 $\times$ 25	590	0.57	LGX2W820MELZ25
100	22 $\times$ 30	690	0.63	LGX2W101MELZ30
	25 $\times$ 25	700	0.63	LGX2W101MELA25
120	22 $\times$ 35	770	0.69	LGX2W121MELZ35
	25 $\times$ 30	880	0.69	LGX2W121MELA30
150	22 $\times$ 40	880	0.77	LGX2W151MELZ40
	25 $\times$ 30	880	0.77	LGX2W151MELA30
	30 $\times$ 25	930	0.77	LGX2W151MELB25
180	22 $\times$ 45	900	0.85	LGX2W181MELZ45
	25 $\times$ 35	920	0.85	LGX2W181MELA35
	30 $\times$ 30	1030	0.85	LGX2W181MELB30
	35 $\times$ 25	1100	0.85	LGX2W181MELC25
220	25 $\times$ 40	1030	0.94	LGX2W221MELA40
	30 $\times$ 35	1170	0.94	LGX2W221MELB35
	35 $\times$ 25	1100	0.94	LGX2W221MELC25
270	25 $\times$ 50	1310	1.04	LGX2W271MELA50
	30 $\times$ 40	1330	1.04	LGX2W271MELB40
	35 $\times$ 30	1240	1.04	LGX2W271MELC30
330	30 $\times$ 45	1510	1.15	LGX2W331MELB45
	35 $\times$ 35	1390	1.15	LGX2W331MELC35
390	30 $\times$ 50	1670	1.25	LGX2W391MELB50
	35 $\times$ 40	1730	1.25	LGX2W391MELC40
470	35 $\times$ 45	1830	1.37	LGX2W471MELC45
560	35 $\times$ 50	1980	1.50	LGX2W561MELC50

定格リップル電流 (mArms) at 105°C 120Hz

## アルミニウム電解コンデンサ ALUMINUM ELECTROLYTIC CAPACITORS

LGX

## ■寸法表

500V (2H)				
定格静電容量 ( $\mu$ F)	サイズ $\phi$ D×L (mm)	定格リプル (mA <sub>rms</sub> )	漏れ電流 (mA)	品番
56	22×25	560	0.50	LGX2H560MELZ25
68	22×30	590	0.55	LGX2H680MELZ30
	25×25	650	0.55	LGX2H680MELA25
82	22×35	720	0.60	LGX2H820MELZ35
	25×30	740	0.60	LGX2H820MELA30
100	22×40	770	0.67	LGX2H101MELZ40
120	22×50	930	0.73	LGX2H121MELZ50
	25×35	930	0.73	LGX2H121MELA35
	30×25	820	0.73	LGX2H121MELB25
150	25×45	1080	0.82	LGX2H151MELA45
	30×30	910	0.82	LGX2H151MELB30
	35×25	990	0.82	LGX2H151MELC25
180	25×50	1200	0.90	LGX2H181MELA50
	30×35	1040	0.90	LGX2H181MELB35
	35×30	1100	0.90	LGX2H181MELC30
220	30×45	1330	0.99	LGX2H221MELB45
	35×35	1230	0.99	LGX2H221MELC35
270	30×50	1500	1.10	LGX2H271MELB50
	35×40	1420	1.10	LGX2H271MELC40
330	35×45	1600	1.21	LGX2H331MELC45
390	35×50	1780	1.32	LGX2H391MELC50
470	35×58	2030	1.45	LGX2H471MELC58

定格リプル電流 (mA<sub>rms</sub>) at 105°C 120Hz

## ●定格リプル電流の周波数補正係数

周波数 (Hz)		50	60	120	300	1k	10k	50k~
係数	200・250V	0.81	0.85	1.00	1.17	1.32	1.45	1.50
	400～500V	0.77	0.82	1.00	1.16	1.30	1.41	1.43