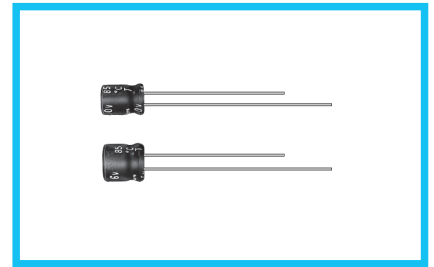
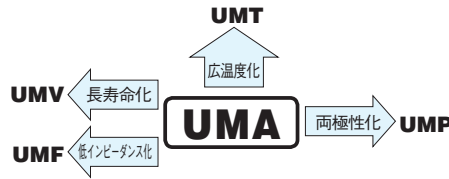


# アルミニウム電解コンデンサ ALUMINUM ELECTROLYTIC CAPACITORS

## UMA 5mmL 標準品



- 製品高さ5mmLの標準品。
- 種類豊富な自動挿入用テーピング品を用意。
- RoHS指令 (2011/65/EU) 対応済。



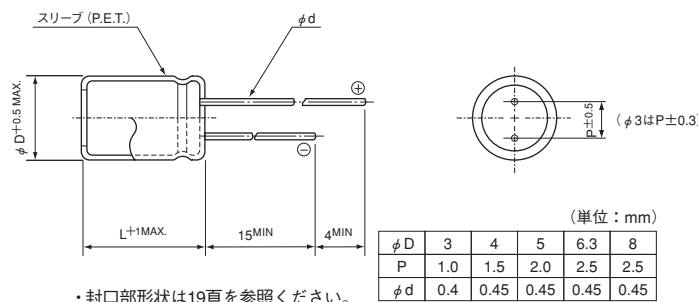
スリーブ色：ブラック

### 仕様

項目	性能										
カテゴリ温度範囲	-40~+85°C										
定格電圧範囲	4~50V										
定格静電容量範囲	0.1~470μF										
定格静電容量許容差	±20% (120Hz, 20°C)										
漏れ電流	I=0.01CVまたは3(μA) いずれか大きい値以下 (2分値, 20°C)										
損失角の正接 (tan δ)	定格電圧 (V)	4	6.3	10	16	25	35	50	120Hz 20°C		
		0.35	0.24 (0.30)	0.20 (0.24)	0.16 (0.20)	0.14 (0.18)	0.12 (0.16)	0.10 (0.13)	( ) 内は UMR に適用		
温度特性	定格電圧 (V)	4	6.3	10	16	25	35	50	120Hz		
	インピーダンス比 (MAX.)	Z-25°C / Z+20°C	7	4	3	2	2	2	2		
		Z-40°C / Z+20°C	15	8	6	4	4	3	3		
耐久性	85°C 2000時間 定格電圧連続印加後、20°Cに戻し測定を行ったとき、下記項目を満足する										
	静電容量変化率	初期値の±20%以内 (UMR及びφ3: ±25%以下)									
	tan δ	初期規格値の200%以下									
	漏れ電流	初期規格値以下									
高温無負荷特性	85°C 1000時間 無負荷放置後、20°Cにて JIS C 5101-4 4.1項による電圧処理を行った後、上記耐久性の規格値を満足する										
表示	ブラックスリーブに白色表示										

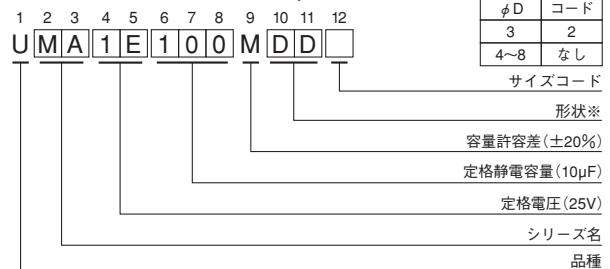
### 寸法図

#### 04形



・封口部形状は19頁を参照ください。

#### 品番コード体系 (例: 25V 10μF)



※形状

φD	鉛フリーメッキ端子 PETスリーブ品コード
3	CD
4~8	DD

お願い: φ3品については、12桁目にサイズコード②を明記ください。

### 寸法表

V (μF) 定格静電容量	品番コード	4		6.3		10		16		25		35		50		
		0G		0J		1A		1C		1E		1V		1H		
0.1	0R1													4×5(3×5)	1.0(1.0)	
0.22	R22													4×5(3×5)	2.0(2.0)	
0.33	R33													4×5(3×5)	2.8(2.8)	
0.47	R47													4×5(3×5)	4.0(4.0)	
1	010													4×5(3×5)	8.4(8.0)	
2.2	2R2											3×5	8.4	● 4×5	13(10)	
3.3	3R3										3×5	10	● 4×5	15(10)	4×5	17
4.7	4R7										3×5	10	● 4×5	16(12)	4×5	18
10	100				3×5	15			● 4×5	23(18)	5×5	27	5×5	29	6.3×5	33
22	220	3×5	19	● 4×5	28(21)		5×5	33	5×5	37	6.3×5	42	6.3×5	46	□ 8×5	52(48)
33	330	4×5	28	5×5	37		5×5	41	○ 6.3×5	49(43)	6.3×5	52	□ 8×5	62(52)	8×5	71
47	470	4×5	33	5×5	45		○ 6.3×5	52(43)	6.3×5	58	□ 8×5	70(62)	8×5	80		
100	101	5×5	56	○ 6.3×5	70(68)	□ 8×5	80(76)		□ 8×5	92(86)	8×5	110				
220	221	6.3×5	96	□ 8×5	110(90)	8×5	135									
330	331	8×5	145	8×5	170											
470	471	8×5	185													

- 印: φ3×5でも製作します
  - 印: φ5×5でも製作します
  - 印: φ6.3×5でも製作します
- この場合シリーズ名に[M]と明記ください。

定格リプル電流 (mArms) at 85°C 120Hz  
( ) 内は φ3品およびUMRに適用

● 定格リプル電流の周波数補正係数

周波数	50 Hz	120 Hz	300 Hz	1 kHz	10 kHz~
補正係数	0.70	1.00	1.17	1.36	1.50

- ・リード加工、テーピング仕様は19、20頁を参照ください。
- ・ご発注単位は4頁を参照ください。