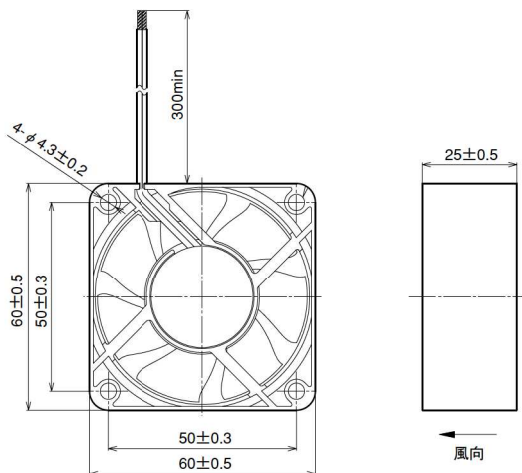


DCファンモータ □60×25t (ASFN6)

■寸法図 (単位mm)



RoHS指令適合



■定格

1. スタンダードスピード

品番	定格電圧 (V)	定格入力 (W) max./AVE	定格電流 (mA) max./AVE	回転数 (r/min)	最大風量 (m ³ /min)	最大静圧 (Pa)	騒音 (dB(A))	質量(重量) (g)
ASFN60371	12	1.92/1.56	160/120	4,050	0.61	41.7	30.5	65
ASFN60372	24	2.40/1.92	100/80					

2. ハーフスピード

品番	定格電圧 (V)	定格入力 (W) max./AVE	定格電流 (mA) max./AVE	回転数 (r/min)	最大風量 (m ³ /min)	最大静圧 (Pa)	騒音 (dB(A))	質量(重量) (g)
ASFN62371	12	1.20/0.96	100/80	3,000	0.44	23.4	22.5	65
ASFN62372	24	1.44/1.20	60/50					

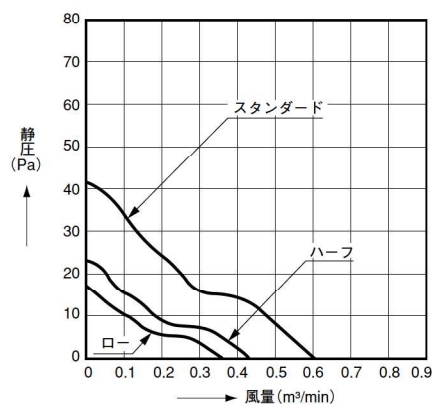
3. ロースピード

品番	定格電圧 (V)	定格入力 (W) max./AVE	定格電流 (mA) max./AVE	回転数 (r/min)	最大風量 (m ³ /min)	最大静圧 (Pa)	騒音 (dB(A))	質量(重量) (g)
ASFN64371	12	0.84/0.6	70/50	2,550	0.37	17.2	19.0	65
ASFN64372	24	1.20/0.96	50/40					

注) 1. 上記の数値で、指示のないものは平均値です。

2. 騒音レベルは、ファン表面より距離1mで測定した値です。

■データ (風量-静圧特性)



■使用材料

ケーシング：プラスチック
 プロペラ：プラスチック
 軸 受：ボールベアリング
 リード線：UL1007、AWG24

■性能

使用温度範囲	-10℃ ~ +60℃	
耐湿試験条件	40℃、95%RH、500時間	
温度上昇	コイル：50℃以下 (定格電圧、抵抗法にて) 外被：20℃以下 (定格電圧、熱電対法にて)	
絶縁耐圧	AC500V 1分間 (リード線~ケース間)	
絶縁抵抗	10MΩ以上 (DC500V絶縁抵抗計にて)	
耐振性	振動数	10~55Hz
	複振幅	0.75mm
	印加方向	X・Y・Zの3方向
印加時間	各方向10分間	
リード線張り強度	9.8N 1本/15秒で切断なきこと	
ファン拘束	定格電圧にて72時間拘束されてもコイル焼損なきこと	
電源極性逆接続	定格電圧にて短時間逆接続されても破壊なきこと	
期待寿命	60,000時間 残存率90% (25℃、常湿、定格電圧にて連続通電したとき回転数が初期値に対して30%低下したとき)	

■結線図

