

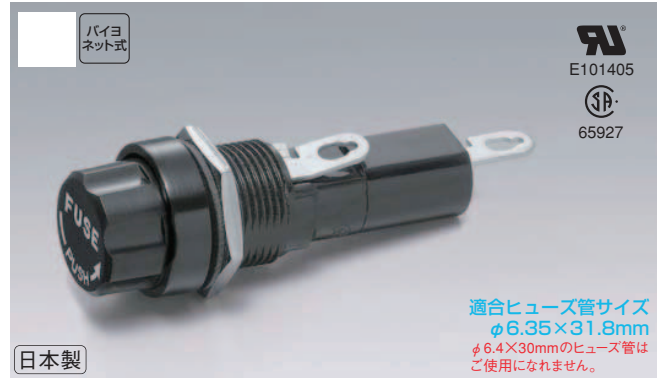
F-7150



仕様

定格	250V-10A
絶縁抵抗	DC500V,100MΩ以上/耐電圧 AC1500V(1分間)
主絶縁材	本体:フェノール(UL94V-0)、ツマミ:P.B.T.(UL94V-0)
端子金具	ハンダ付け用端子
本体色	黒
取付板厚	4.0mm(MAX)
ナット締付けトルク	1.0N・m以下
ナット二面幅	16mm
使用上の注意	①底部端子は可動方式なので、端子の動きを妨げないようにご配慮下さい。また、配線後に端子に張力が加わらないように配慮願います。

F-70

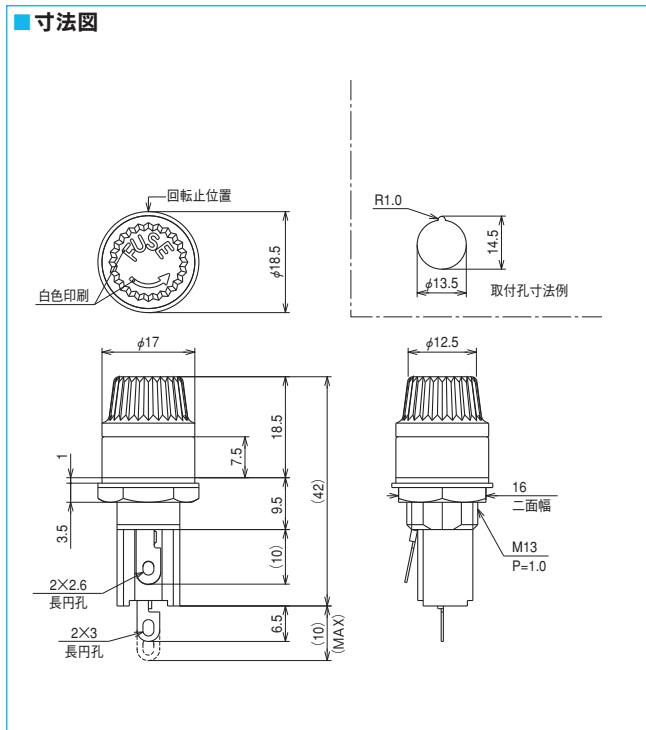


仕様

定格	250V-30A
絶縁抵抗	DC500V,100MΩ以上/耐電圧 AC1500V(1分間)
取得規格	UL規格・CSA規格
主絶縁材	本体:フェノール(UL94V-0)、ツマミ:P.B.T.(UL94V-0)
端子金具	ハンダ付け用端子
本体色	黒
取付板厚	6.5mm(MAX)
ナット締付けトルク	1.5N・m以下
ナット二面幅	19mm
使用上の注意	①φ6.4×30mmのヒューズ管はご使用になれません。弊社ではφ6.35×31.8mmのヒューズ管は製造販売しておりません。①底部端子は可動方式なので、端子の動きを妨げないようにご配慮下さい。また、配線後に端子に張力が加わらないように配慮願います。

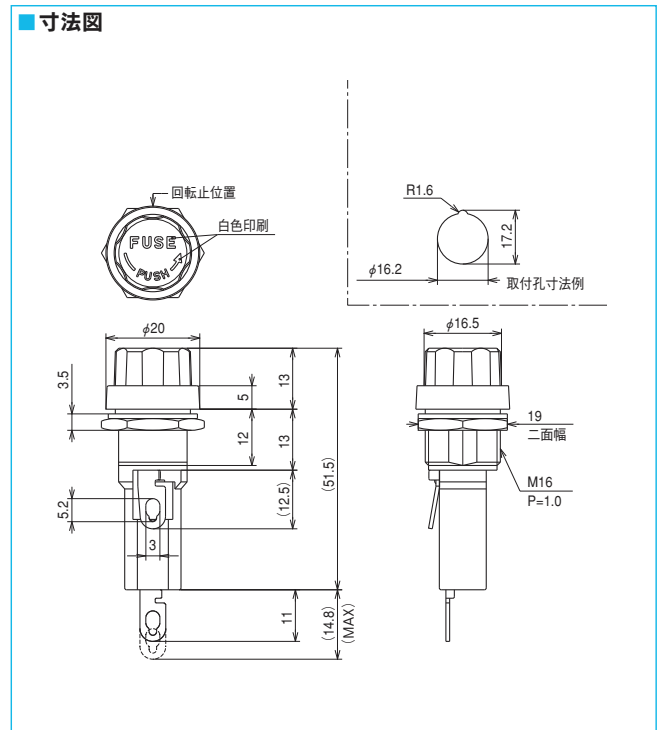
発注型番 ▶ F-7150

ご注文例 ▶ F-7150



発注型番 ▶ F-70

ご注文例 ▶ F-70



筒型ネジ式、筒型ハイヨネット式
ヒューズホルダー

端子台
スクリューレス

端子台

ヒューズホルダー

表示灯

ツマミ

コンセント・コネクタ

スイッチ

ターミナル・チップジャック

その他

中止品