

パワーリレー FTR-F1

2極 5A シリーズ

パ
ワ
ー

■特長

- 2極 5A 2a (2メーク)、2c (2トランスファー) 接点
- 消費電力 530mW 高感度形 (400mW) も系列化
- 透明カバータイプも品揃え
- 高さ16.5mm、実装面積371mm²の低背形リレー
- 小形ながら高絶縁設計
 - コイル-接点間絶縁距離 : 8mm
 - 耐電圧 : 5,000VAC
 - 耐サージ電圧 : 10,000V
- スルーホール形
- プラスチックシール形
- プラスチック材料: 難燃性UL94V-0

■代表的な用途

産業機器制御、I/Oモジュールなど

■オーダー形格指定方法

(オーダー形格は「■オーダー形格一覧」をご覧ください。)

【例】 $\frac{\text{FTR-F1}}{\text{(ア)}} \frac{\text{A}}{\text{(イ)}} \frac{\text{A}}{\text{(ウ)}} \frac{\text{012}}{\text{(エ)}} \frac{\text{V}}{\text{(オ)}} - \frac{\text{RG}}{\text{(カ)}}$

(ア)	形名	FTR-F1 シリーズ
(イ)	接点構成	A : 2a (2メーク) C : 2C (2トランスファー)
(ウ)	コイル定格消費電力	A : 基準形 (530 mW) D : 高感度形 (400mW 一般品のみ)
(エ)	コイル定格電圧	「■コイルデータ」参照
(オ)	接点材質	V : 金めっき+銀合金 (一般品) T : 金めっき+銀合金 (TV-3定格品、2メーク基準形のみ)
(カ)	特殊品番指定記号	無記号: 標準品 RG : 透明カバータイプ

注: リレーケースには「FTR」「-」「RG」を省略して捺印しております。

■個装単位、最小出荷単位

梱包形態	個装単位	最小出荷単位
スティック	20個	800個



FTR-F1 2極 5A シリーズ

■特 性

項 目		特 性				備 考
		基準形		基準形TV-3品	高感度形	
接 点	構成	2a (2メーク)	2c(2トランスファー)	2a (2メーク)	2a (2メーク), 2c(2トランスファー)	
	材質	可動：金めっき+銀合金、 固定：銀合金				
	形状	単子接点				
	接触抵抗 (初期)	100 mΩ以下				1A 6VDCにて
	定格	5A 250VAC / 24VDC				抵抗負荷にて
	最大通電電流	7A				
	最大突入電流	—	—	51A 250VAC	—	
	最大開閉電力	1,250VA / 120W				
	最大開閉電圧	400VAC / 300VDC				
	最小適用負荷	10mA 5VDC				参考値*
コイル	定格消費電力	530 mW (110V品は550mW)			400 mW	周囲温度20℃にて
	感動消費電力	260 mW (110V品は270mW)			225 mW	周囲温度20℃にて
	使用周囲温度	-40℃ ~ +75℃ (-RG 透明カバー：-40℃ ~ +70℃)				結露・氷結しないこと
時 間	動作時間	15ms 以下 (バウンス含まず)				コイル定格電圧印加にて
	復帰時間	5ms 以下 (バウンス含まず)				コイル定格電圧印加にて
寿 命	機械的	2,000万回以上				
	電氣的	交流定格負荷	10万回以上			抵抗負荷
		直流定格負荷	10万回以上			抵抗負荷
		ランプ負荷 (TV-3)	—	2.5 万回以上	—	
絶 縁	絶縁抵抗	1,000MΩ以上				500VDCにて
	耐電圧	開放接点間	1,000VAC (50/60 Hz) 1分間			
		隣接接点間	3,000 VAC (50/60 Hz) 1分間			
		コイル-接点間	5,000VAC (50/60 Hz) 1分間			
	耐サージ電圧	コイル-接点間	10,000V (1.2×50μs)			
	空間 / 沿面距離	8mm / 8mm				
絶縁 (DIN EN61810-1 VDE0435)	電圧 250V、汚染度 3、絶縁材料グループ IIIa					
そ の 他	耐振動性	誤動作	10 ~ 55 ~ 10 Hz 片振幅 0.825mm			直交する3軸方向励磁無励磁にて計6サイクル
		耐久	10 ~ 55 ~ 10 Hz 片振幅 1.65mm			直交する3軸方向無励磁にて計6時間
	耐衝撃性	誤動作	100m/s ² (11±1ms)			直交する3軸方向励磁無励磁にて計36回
		耐久	1,000m/s ² (6±1ms)			直交する3軸方向無励磁にて計18回
	外形寸法 (縦×横×高) / 質量	12.8×29.0×16.5 mm / 約12.0g				

*：適用最小負荷はそのレベルでの目安となる値です。この値は、開閉頻度、環境条件、期待する信頼水準で変わることがあります。ご使用に際しては実負荷にてご確認をお願いします。

パ
ワ
ー

FTR-F1 2極 5A シリーズ

■コイルデータ

●基準形 (530mW)

コイル定格電圧 (VDC)	コイル定格電圧 記号	コイル抵抗 (Ω) ±10%	感動電圧* (VDC)	開放電圧* (VDC)	定格消費電力 (mW)
1.5	1.5	4.2	1.05	0.15	530
5	005	47	3.5	0.5	
6	006	68	4.2	0.6	
9	009	155	6.3	0.9	
12	012	270	8.4	1.2	
18	018	610	12.6	1.8	
24	024	1,100	16.8	2.4	
48	048	4,400	33.6	4.8	
60	060	6,800	42.0	6.0	
110	110	22,000	77.0	11.0	550

注：表中の各特性は20℃における値です。

*：パルス駆動

! コイル定格電圧でお使いください。コイル定格電圧以上の電圧でお使いの場合は、■参考データ「コイル温度上昇特性」と「周囲温度—最大印加電圧・感動電圧特性」をご参照の上、適切なコイル電圧を設定ください。

●高感度形 (400mW)

コイル定格電圧 (VDC)	コイル定格電圧 記号	コイル抵抗 (Ω) ±10%	感動電圧* (VDC)	開放電圧* (VDC)	定格消費電力 (mW)
1.5	1.5	5.6	1.125	0.15	400
3	003	22.5	2.25	0.3	
5	005	62	3.75	0.5	
6	006	90	4.5	0.6	
9	009	202	6.75	0.9	
12	012	360	9.0	1.2	
24	024	1,440	18.0	2.4	
48	048	5,760	36.0	4.8	

注：表中の各特性は20℃における値です。

*：パルス駆動

! コイル定格電圧でお使いください。コイル定格電圧以上の電圧でお使いの場合は、■参考データ「コイル温度上昇特性」と「周囲温度—最大印加電圧・感動電圧特性」をご参照の上、適切なコイル電圧を設定ください。

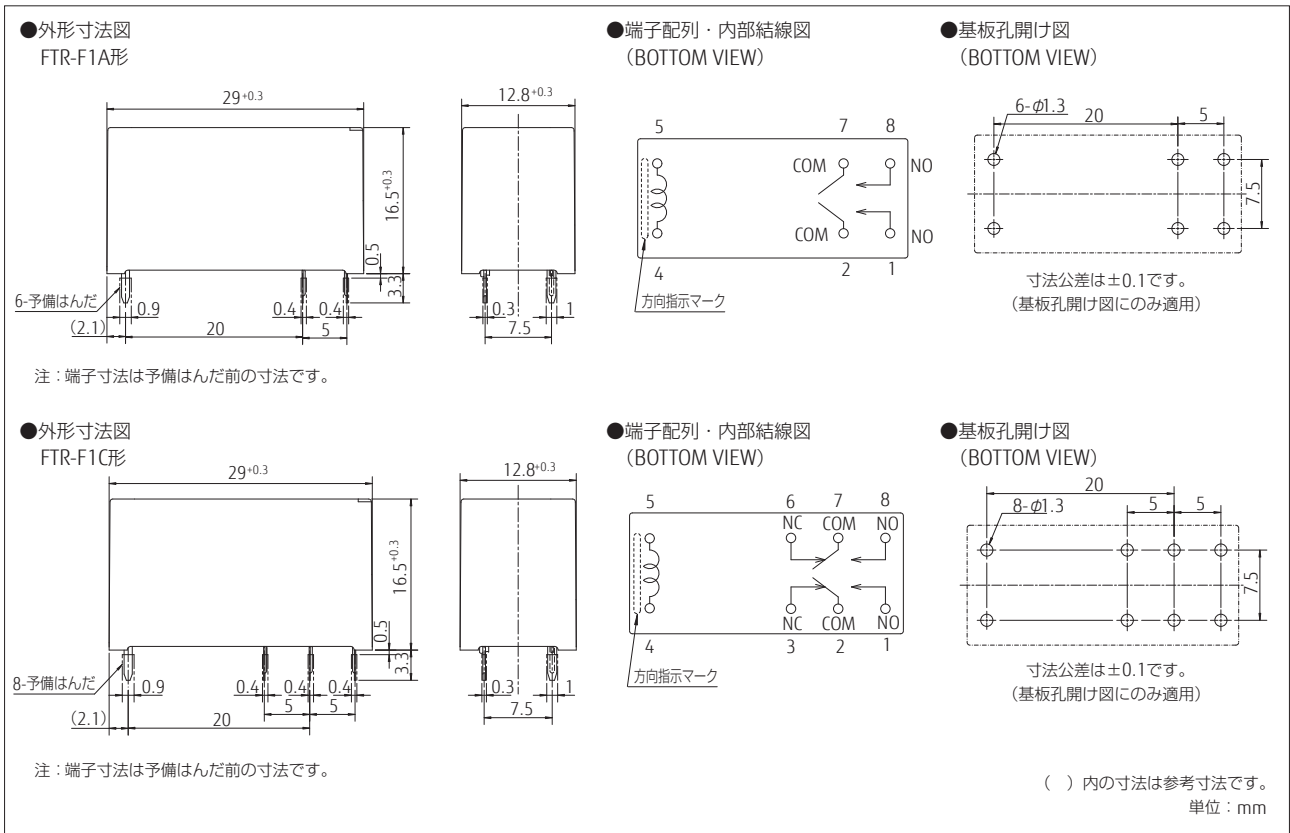
■安全規格

認証機関	認証規格	認証定格
UL	UL508適合 (ファイルNo.E63614)	5A、24VDC (抵抗負荷) 5A、250VAC (抵抗負荷) 1/6 hp、125VAC 1/4 hp、250VAC Pilot duty : C300 Pilot duty : R300 (F1CA□V) TV-3 (F1AA□T) (透明カバーを除く)
CSA	C22.2 No.14適合 (ファイルNo.LR40304)	
VDE	IEC/EN61810-1適合 EN60065 clause 14.6.1適合 (Tタイプ) EN60335-1 clause 15.3; 16.3; 29.1; 29.2; 29.3適合 EN60730-1 clause 12.2; 13.2; 20.1; 20.2; 20.3適合	5A 250VAC (cos φ=1) 2A 250VAC (cos φ=0.4) 5A 24VDC (0ms) 2A/32A、250VAC (Tタイプ)
CQC	GB/T21711.1適合、GB15092.1適合 (ファイルNo.03001005452)	(FTR-F1CA□V) 5A 250VAC

! リレーは電気用品安全法に定める電気用品ではありませんが、リレーを電気用品安全法に定める電気用品に使用する場合は、特性として技術上の基準を満たす必要があります。リレーを電気用品安全法に定める電気用品に使用する場合は基準を満たすことを確認の上で使用ください。

FTR-F1 2極 5A シリーズ

外形寸法



オーダー形格一覧

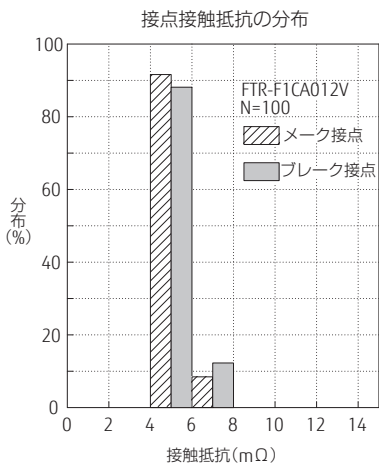
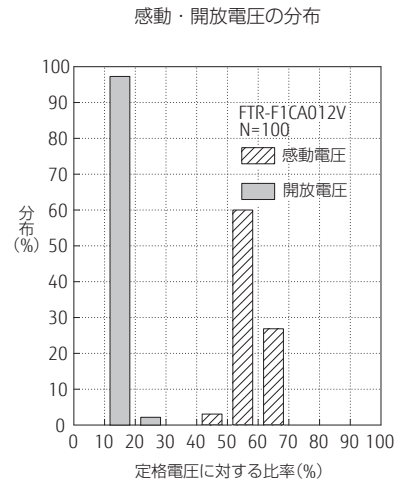
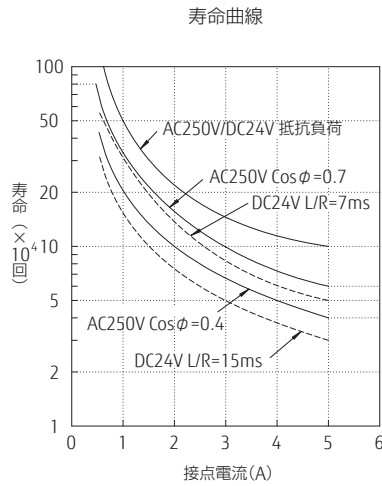
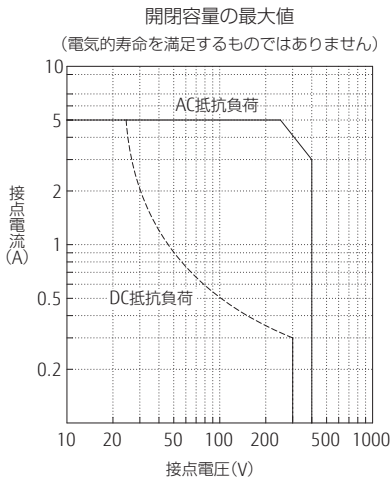
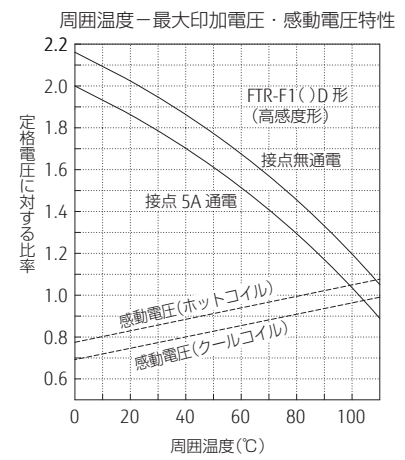
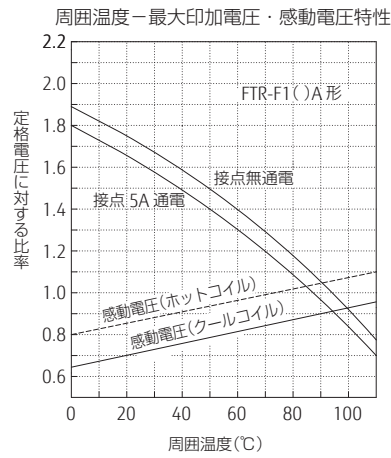
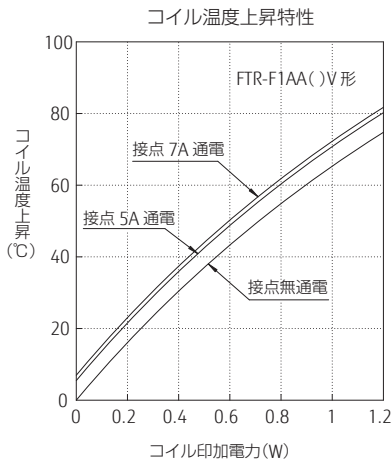
□には3桁のコイル定格電圧記号が入ります (例：FTR-F1AA005V-RG)。コイル定格電圧記号は「**■**コイルデータ」をご参照ください。
リレーケースには「FTR-」を省略して捺印しております。

オーダー形格	接点構成	コイル定格消費電力	TV定格	特殊品指定	備考	
FTR-F1AA□V	2a (2メーク)	基準形 (530 ~ 550mW)	—	—	コイル定格3VDCはありません	
FTR-F1AA□V-RG				透明カバー		
FTR-F1AA□T			TV-3定格	—		
FTR-F1AA□T-RG				透明カバー		
FTR-F1AD□V	2c (2トランスファー)	高感度形 (400mW)	—	—	コイル定格60VDC, 110VDCはありません	
FTR-F1AD□V-RG				透明カバー		
FTR-F1CA□V			基準形 (530 ~ 550mW)	—		—
FTR-F1CA□V-RG						透明カバー
FTR-F1CD□V	高感度形 (400mW)	—	—	—	コイル定格60VDC, 110VDCはありません	
FTR-F1CD□V-RG				透明カバー		

パワー

FTR-F1 2極 5A シリーズ

参考データ (生産ラインの中からサンプリングした製品の実測値で、保証値ではありません)



使用上の注意事項

●仕様に関するご注意

- ・ 定格仕様および特性値は単純条件(理想条件)での値で、複合条件を保証するものではありません。ご使用に際しては実機にてご確認をお願いします。
- ・ 本リレーはリフローはんだに対応しておりません。リフローは行わないでください。

●使用環境に関するご注意

- ・ 周囲雰囲気中の硫化ガス、塩化ガス、酸化窒素などの影響を受け、接触抵抗が増大する可能性があります。これらの雰囲気中でのご使用は避けてください。
- ・ リレー近傍でシリコンを含有する製品を使用することは避けてください。接触障害を起こす可能性があります。