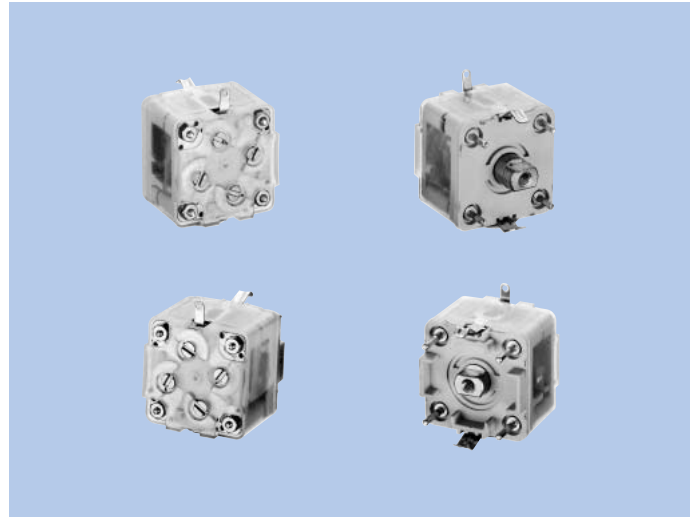


# トラッキングレス、AM/FM2バンド、AMナローバンド用 Trackingless Type, For AM/FM 2-Band, AM Narrow-Band 20□mm, PVC-2LXT-L5, -2LXT-LD5

## 特長/FEATURES

AM/FM2バンドラジオ用ポリバリコン。  
電氣的・機械的特性の向上を図り、また、優れた品質管理による高品位ポリバリコン。

These are AM/FM 2-band radio use POLYVARICONS. Improved electric and mechanical characteristics and superb quality control implemented make them highly satisfactory as high-grade variable capacitors.



## 仕様/SPECIFICATIONS

機種名 Models	用途 Uses	形状 Mounting Form	外形寸法 Dimensions (mm)	シャフト寸法 Shaft Dimensions (mm)	段数 No. of Stage	最大可変容量 max. Capacitance Swing (pF)	最小容量 min. Capacitance (pF)	可変係数曲線 Variable Coefficient Curve
2LXT-L5	AM/FM (2-band)	正立 Front mounting	21×21×16.5	4-2	AM-2	(O) 82 (A) 140	3.8±1 3.4±1	C A
					FM-2	20 (40)	FC1 3.3±1 FC2 3.8±1	B
2LXT-LD5	AM/FM (2-band)	ディップ Dip soldering	21×21×19.5	(3.5)-3	AM-2	(O) 82 (A) 140	3.8±1 3.4±1	C A
					FM-2	20 (40)	FC1 3.3±1 FC2 3.8±1	B

## 特性/CHARACTERISTICS

項目/Item		機種名/Models	PVC-2LXT-L5/2LXT-LD5
機械的特性 Mechanical Characteristics	軸の回転方向 Shaft Rotational Direction		容量が減少するような軸の回転は時計方向 Capacitance decreases as shaft turned clockwise.
	軸の全回転角度 Full Rotational Angle		97 <sup>+2</sup> <sub>-1</sub> % (半円180°を100%として) (With semi-sphere 180° as 100%.)
	軸回転トルク Rotational Torque		70~350g・cm
	回転トルク差 Torque Difference		150g・cm or less
	回転止め強度 Stopper Strength		9kg・cm (破壊強度) (Breakdown strength)
	トリマ軸回転トルク Trimmer Rotational Torque		50~400g・cm
電氣的特性 Electrical Characteristics	可変容量許容差 Tolerance of Variable Capacitance	AM	±(1pF+1%)
		FM	±(0.3pF+2%)
	Q	AM	500 or more
		FM	200 or more
トリマ容量 Trimmer Capacitance		7pF or more	
MW受信周波数範囲 MW Tuning Frequency Range		520~1650kHz	

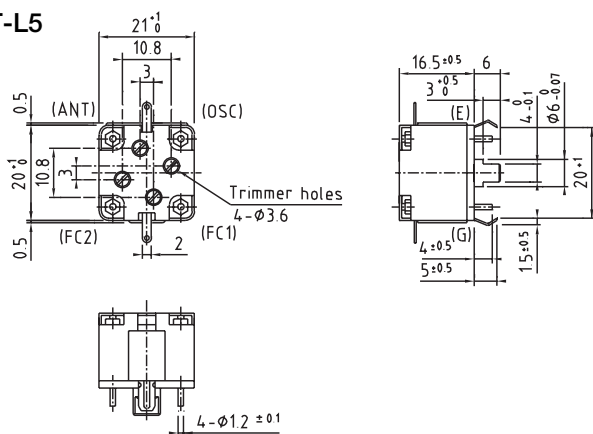
• 記載された製品は改良などにより、外観及び記載事項の一部を予告なく変更することがあります。  
 • 記載内容は実際にご注文される時点での個別の製品の仕様を保証するものではありませんので、ご使用にあたりましては、必ず製品仕様書・製品規格をご請求の上、確認して頂きますようお願い致します。  
 • Any products mentioned in this catalog are subject to any modification in their appearance and others for improvements without prior notification.  
 • The details listed here are not a guarantee of the individual products at the time of ordering. When using the products, you will be asked to check their specifications.

## 公称可変容量値 / Nominal Variable Coefficient Capacitance

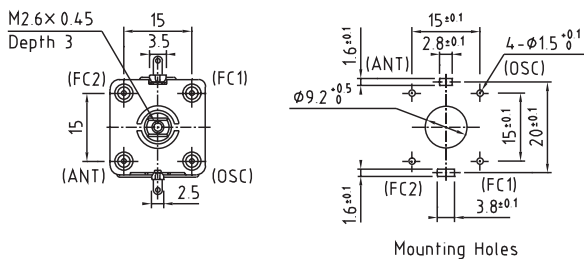
回転指数 Rotational Index	%	100	90	82.8	75	70	60	50	42.6	30	25	17.5	10	(3)	可変係数曲線 Variable Coefficient Curve
可変容量 Variable Capacitance (pF)	AM	82.0	73.8	66.8	58.9	53.5	42.4	31.8	24.5	14.3	10.9	6.44	2.71	0	C
	FM	140.0	118.2	101.3	84.0	73.2	53.2	36.7	26.6	14.3	10.6	6.01	2.44	0	A
		20.00	17.24	-	13.46	12.30	10.08	8.02	-	4.30	3.45	-	1.05	0	B

## 外形図 / DIMENSIONS

PVC-2LXT-L5

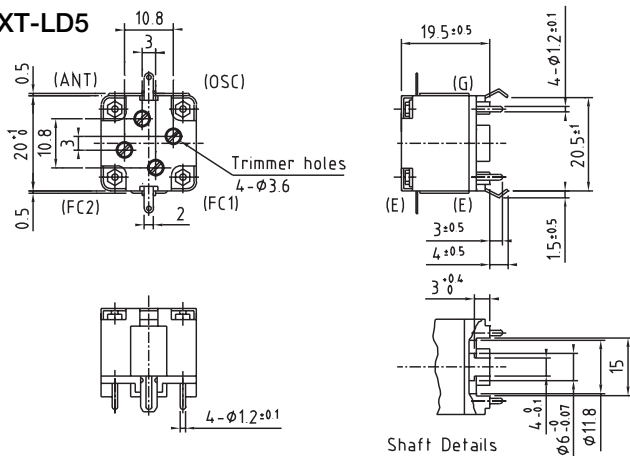


- ☆本図の軸切り欠き位置で容量は最大
- ☆軸切り欠き角度許容量は $\pm 2^\circ$
- ☆OSC段はAM (OSC)、FM (FC1)
- ☆Flats of shaft located as shown max. capacitance.
- ☆Tolerance of shaft flat angle : Within  $\pm 2^\circ$ .
- ☆Oscillator stage : AM (OSC) , FM (FC1).

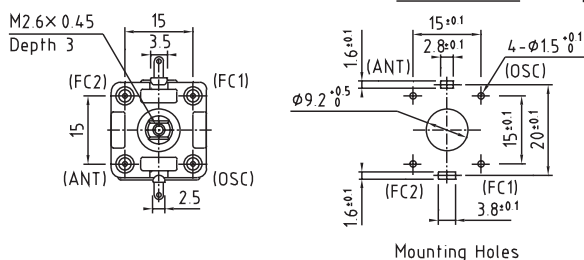


Unit : mm, Tolerance :  $\pm 0.2$

PVC-2LXT-LD5



- ☆本図の軸切り欠き位置で容量は最大
- ☆軸切り欠き角度許容量は $\pm 2^\circ$
- ☆OSC段はAM (OSC)、FM (FC1)
- ☆Flats of shaft located as shown max. capacitance.
- ☆Tolerance of shaft flat angle : Within  $\pm 2^\circ$ .
- ☆Oscillator stage : AM (OSC) , FM (FC1).



Unit : mm, Tolerance :  $\pm 0.2$

• 記載された製品は改良などにより、外観及び記載事項の一部を予告なく変更することがあります。  
 • 記載内容は実際にご注文される時点での個別の製品の仕様を保証するものではありませんので、ご使用にあたりましては、必ず製品仕様書・製品規格をご請求の上、確認して頂きますようお願い致します。  
 • Any products mentioned in this catalog are subject to any modification in their appearance and others for improvements without prior notification.  
 • The details listed here are not a guarantee of the individual products at the time of ordering. When using the products, you will be asked to check their specifications.