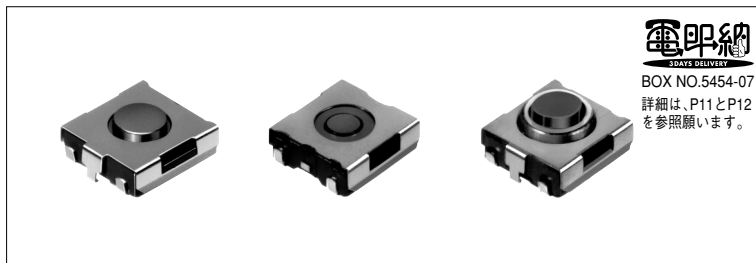


# タクトスイッチ（シャープフィーリング、表面実装タイプ） SKHUシリーズ

TACT Switches (Sharp Feeling and Surface Mount Type)

SKHU Series

防塵タイプなど豊富なバラエティで高密度実装化に応える表面実装タイプ。  
Surface mounting type for high density mounting and available in wide variety including dust-proof type.



## ■ 特長

- 外形寸法 6 × 6 mm、高さ 2~3.1mm で、高密度実装に適した表面実装タイプ。
- リフローはんだタイプ。
- 静電気対策に便利な、アース端子付きもあり。
- スイッチの供給は、12mm幅エンボステーピング方式。
- 耐環境性に優れた防塵タイプもあり。

## ■ Features

- With 6×6mm outline size and 2 to 3.1mm height, these surface-mounting type keyboard switches are ideal for high-density mounting.
- Permits reflow soldering.
- Available with ground terminal for electrostatic discharge.
- Switches are packaged in 12mm wide embossed taping.
- Available dust-proof type for preventing dust and water.

## ■ 用途

- 電子化に対応した各種オーディオ機器、事務機、通信機、計測器、TV、VTRなどの各種操作用

## ■ Applications

- For use of operating electronic equipment like that audio, office equipment, communications apparatus, measuring instruments, TV sets, VCRs, etc.

## ■ 製品一覧 Products Line

### ● バーチカルタイプ Vertical Type

製品名 Model	製品番号 Model No.	作動力 Operating force	移動量 Travel	最大定格 Ratings (max.)	寿命 Lifetime (5mA 5V DC)	初期接触抵抗 Initial contact resistance	ステム色調 Stem color	バラエティ Variety
SKHUAA	SKHUAAE010	0.98N {100gf}	0.25mm	50mA 12V DC	3×10 <sup>5</sup> cycles	100mΩ max.	Green	Stem height 2mm
SKHUAC	SKHUACE010	1.568N {160gf}					Brown	
SKHUAE	SKHUAEE010	2.548N {260gf}			10 <sup>5</sup> cycles		Red	
SKHUAB	SKHUABE010	0.98N {100gf}			3×10 <sup>5</sup> cycles		Green	Stem height 2.5mm
SKHUAD	SKHUADE010	1.568N {160gf}					Brown	
SKHUAF	SKHUAFE010	2.548N {260gf}					10 <sup>5</sup> cycles	Red

### ● アース端子付きタイプ With Ground Terminal Type

製品名 Model	製品番号 Model No.	作動力 Operating force	移動量 Travel	最大定格 Ratings (max.)	寿命 Lifetime (5mA 5V DC)	初期接触抵抗 Initial contact resistance	ステム色調 Stem color	バラエティ Variety
SKHUPA	SKHUPAE010	0.98N {100gf}	0.25mm	50mA 12V DC	3×10 <sup>5</sup> cycles	100mΩ max.	Green	Stem height 2mm
SKHUPC	SKHUPCE010	1.568N {160gf}					Brown	
SKHUPE	SKHUPEE010	2.548N {260gf}			10 <sup>5</sup> cycles		Red	
SKHUPB	SKHUPBE010	0.98N {100gf}			3×10 <sup>5</sup> cycles		Green	Stem height 2.5mm
SKHUPD	SKHUPDE010	1.568N {160gf}					Brown	
SKHUPF	SKHUPFE010	2.548N {260gf}					10 <sup>5</sup> cycles	Red
SKHUPJ	SKHUPJE010	4.116N {420gf}	10 <sup>4</sup> cycles	Blue				

### ● 防塵、バーチカルタイプ Dust-proof and Vertical Type

製品名 Model	製品番号 Model No.	作動力 Operating force	移動量 Travel	最大定格 Ratings (max.)	寿命 Lifetime (5mA 5V DC)	初期接触抵抗 Initial contact resistance	ステム色調 Stem color	バラエティ Variety
SKHUBA	SKHUBAE010	1.568N {160gf}	0.25mm	50mA 12V DC	5×10 <sup>4</sup> cycles	100mΩ max.	Silver	Stem height 2mm
SKHUBB	SKHUBBE010						Brown	Stem height 3.1mm

### ● 防塵、アース端子付きタイプ Dust-proof and With Ground Terminal Type

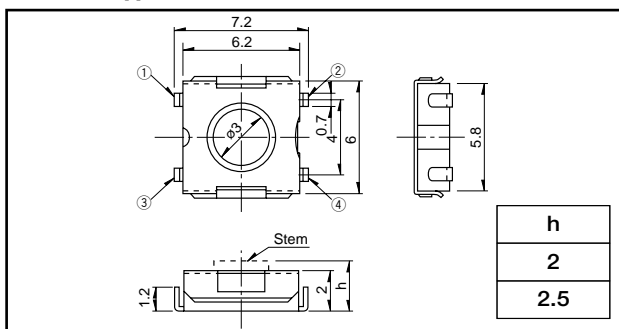
製品名 Model	製品番号 Model No.	作動力 Operating force	移動量 Travel	最大定格 Ratings (max.)	寿命 Lifetime (5mA 5V DC)	初期接触抵抗 Initial contact resistance	ステム色調 Stem color	バラエティ Variety
SKHUQA	SKHUQAE010	1.568N {160gf}	0.25mm	50mA 12V DC	5×10 <sup>4</sup> cycles	100mΩ max.	Silver	Stem height 2mm
SKHUQB	SKHUQBE010						Brown	Stem height 3.1mm
SKHUQE	SKHUQEE010	2.548N {260gf}					Red	

**注記**  
**Notes**

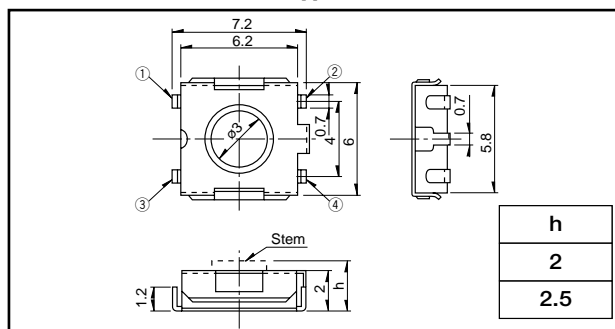
1. 詳細仕様は、P.328を参照願います。
  2. はんだ付条件は、P.329を参照願います。
  3. テーピング仕様は、P.336を参照願います。
1. For detailed specifications, refer to P.328.
  2. For soldering conditions, refer to P.329.
  3. For specifications of taping package, refer to P.336.

**外形図** **Dimensions**

**Vertical Type** Unit : mm

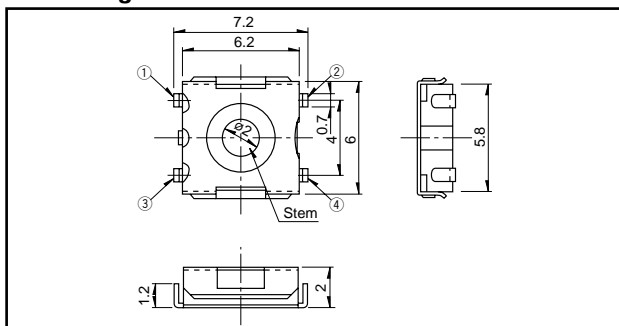


**With Ground Terminal Type** Unit : mm

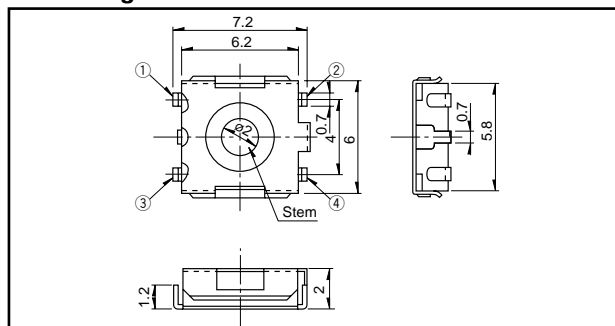


**Dust Proof Type**

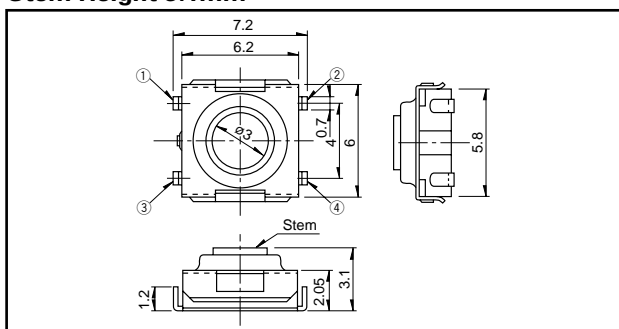
**Vertical Type**  
**Stem Height 2mm** Unit : mm



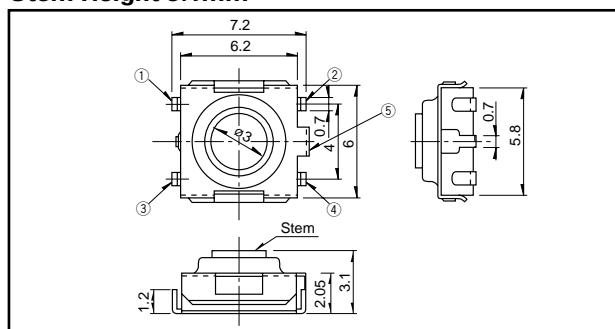
**With Ground Terminal Type**  
**Stem Height 2mm** Unit : mm



**Vertical Type**  
**Stem Height 3.1mm** Unit : mm

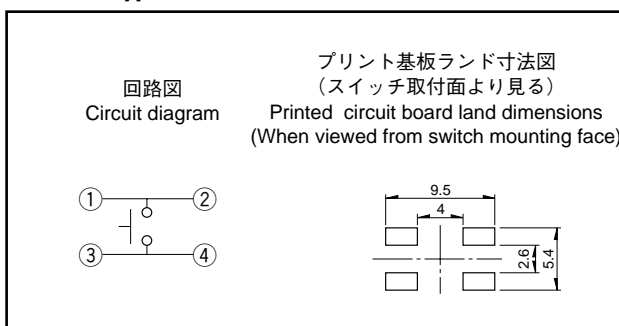


**With Ground Terminal Type**  
**Stem Height 3.1mm** Unit : mm

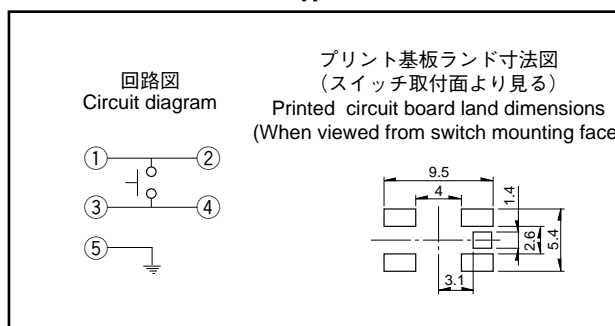


**共通仕様** **Common Specifications**

**Vertical Type** Unit : mm



**With Ground Terminal Type** Unit : mm



Power

Push

Slide

Rotary

Telephone-hook

Detector

Vibration, Inversion and Tilt Sensors

Dual In-line Package Type

Composite Control

TACT