



## ■電気的特性

### ELECTRICAL CHARACTERISTICS

全抵抗値範囲 Total resistance range	10Ω ~ 1 MΩ
全抵抗値許容差 Total resistance tolerance	±20%(±10%)
残留抵抗値 End resistance	1%又は3Ωの大なる方以下 1% or 3Ω, whichever is greater
抵抗変化特性 Resistance taper	B(直線型) (Linear)
接触抵抗変化 Contact resistance variation	1%又は1Ωの大なる方以下 1% or 1Ω, whichever is greater
定格電力 Power rating	0.5W/70°C 0W/125°C
最高使用電圧 Max. input voltage	250V DC又は定格電力のいずれか小さい方 250 V DC or power rating, whichever is smaller
抵抗温度係数 Temp. coefficient	±100ppm/°C 200Ω ~ 1 MΩ ±250ppm/°C 上記以外の抵抗値 Other value
絶縁抵抗 Insulation resistance	100MΩ以上 (500V DC) 100MΩMin. (500V DC)
耐電圧 Dielectric strength	500V AC 1分間 500V AC 1 minute
電気的回転角度 Electrical angle	240° ± 10°

## ■機械的特性

### MECHANICAL CHARACTERISTICS

機械的回転角度 Mechanical angle	250° ± 10°
回転トルク Shaft torque	19.6mN・m max. (200gf・cm max.)
ストップ強度 Stop strength	49mN・m min. (500gf・cm min.)
使用温度範囲 Operating temp. range	-55°C ~ +125°C
重量 Weight	0.5g max.: P, W 0.6g max.: X, S

## ■環境特性

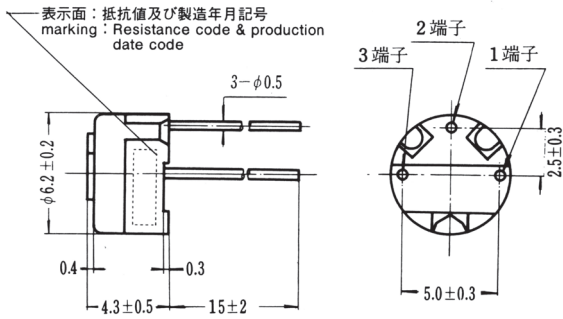
### ENVIRONMENTAL CHARACTERISTICS

試験項目 Test item	試験条件 Test condition	規格 Standard
はんだ耐熱性 Soldering heat	350°C 3sec	△R/R ≤ ± 1 %
回転寿命 Rotation life	200サイクル (200 cycles)	△R/R ≤ ± 10%
負荷寿命 Load life	70°C 0.5W 1000 hours	△R/R ≤ ± 3 %
熱衝撃 Thermal shock	-55°C, +125°C (30minutes) 5 cycles	△R/R ≤ ± 2 %
高周波振動 Vibration	10~2kHz 振幅(amplitude) 1.5mm(20G) 12 hours	△R/R ≤ ± 1 %
衝撃 Shock	50G 6 msec. 6 directions for 3 times each	△R/R ≤ ± 2 %
高温露出 High temperature exposure	+125°C, 250 hours	△R/R ≤ ± 3 %
耐湿負荷寿命 Moisture and load life	+40°C, 90~95%RH 0.5W 500 hours	△R/R ≤ ± 5 %
耐湿性 Moisture resistance	-10°C ~ +65°C (90~95%RH) 0.5W 240 hours	△R/R ≤ ± 3 %
温水浸漬 Seal test	+85°C hot water 1 minute	3 bubbles max.
耐溶剤性 Solvent	アルコール等 Alcohol etc.	洗浄可能 Possible for washing

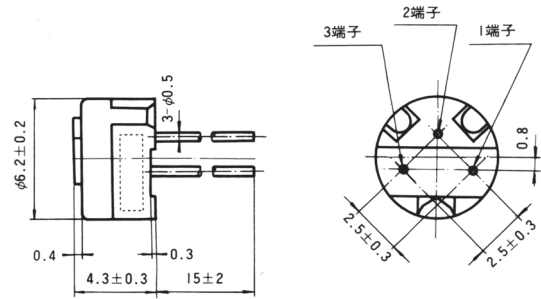
△R/R : 全抵抗値変化 Change in total resistance

## 外形寸法図 OUTLINE DIMENSIONS

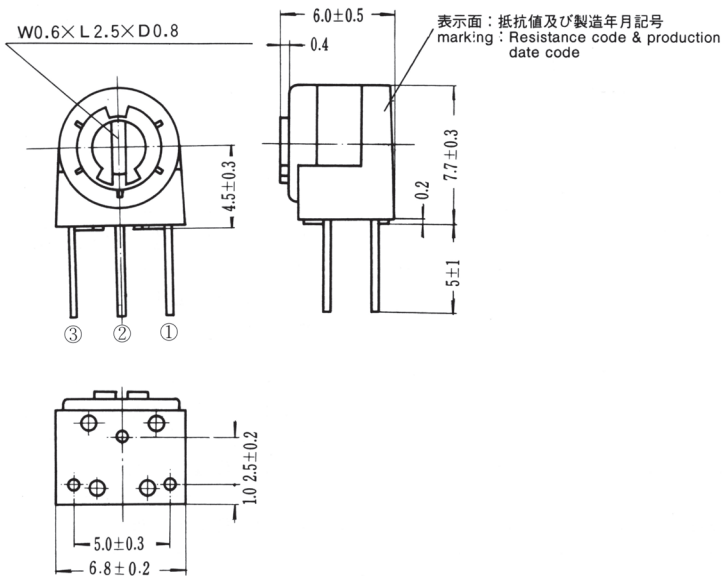
### ● RJC06P



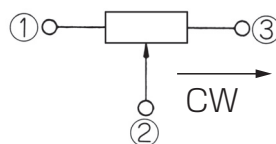
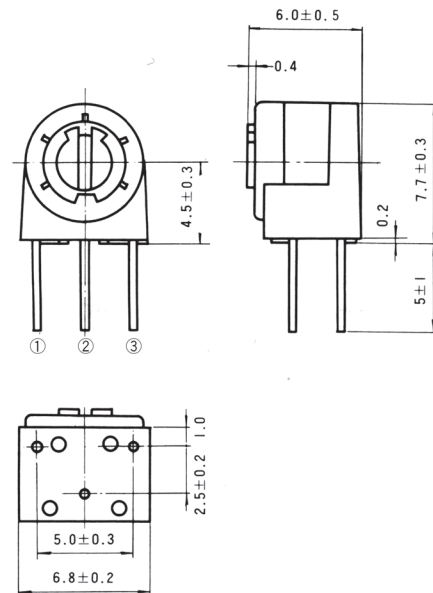
### ● RJC06W



### ● RJC06X



### ● RJC06S



端子位置にご注意下さい  
note the terminal position