

2形チップ半固定ボリューム  
(サーメット系, 開放タイプ)

Japan

Type: EVM1XS  
EVM2XS

## ■ 特 長

- 超小形2形開放リフロー用チップ半固定ボリューム
- つまみ付きで自動調整タイプ (EVM2XS)
- 優れた自動実装性

## ■ 主な用途

- 映像機器, 音響機器, 通信機器
- その他一般電子機器

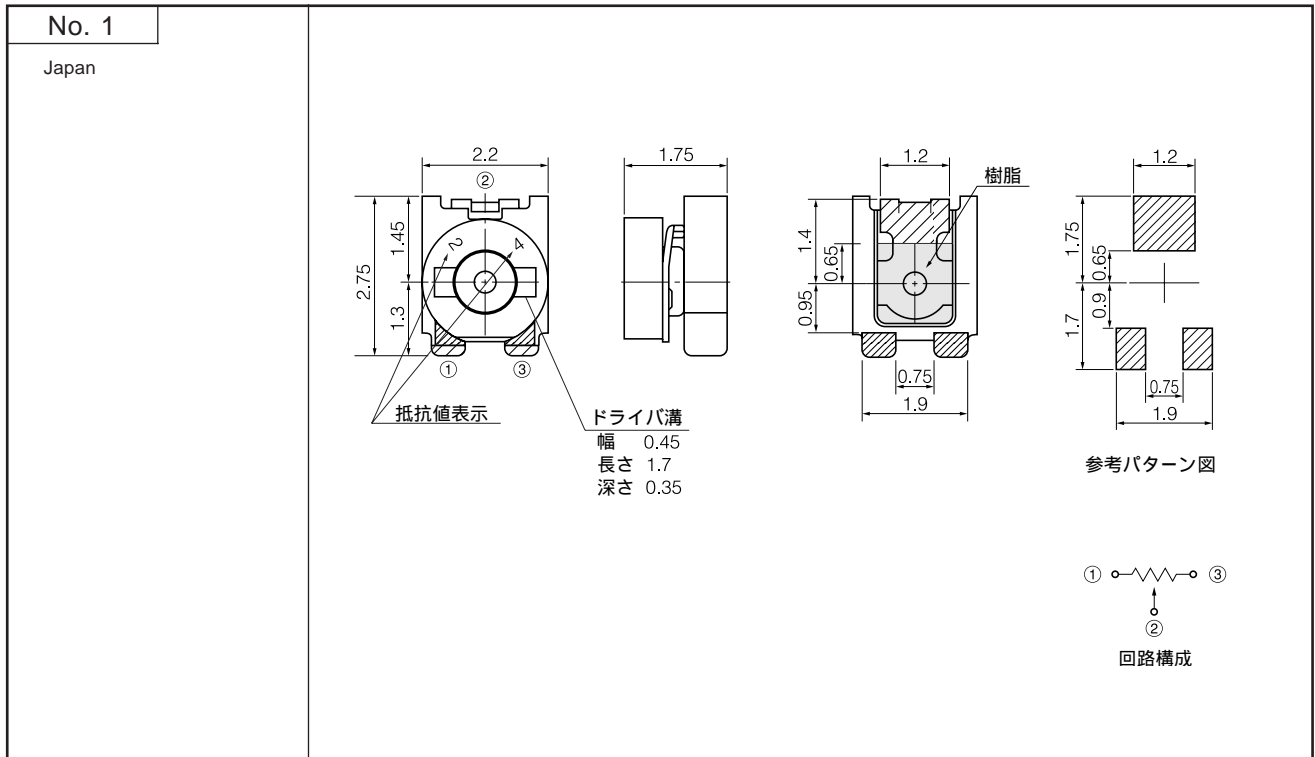
## ■ 主な仕様

公称全抵抗値及び許容差	200 Ω ~ 1 MΩ ±25 %
定格電力及び最高使用電圧	0.15 W 50 V
回転トルク	1 ~ 15 mN·m (10 ~ 150 gf·cm)
温度係数	±250 ppm/°C

## ■ 形状寸法

### ● 3端子タイプ

EVM1X



### ● 3端子タイプ, 自動調整用

EVM2X

