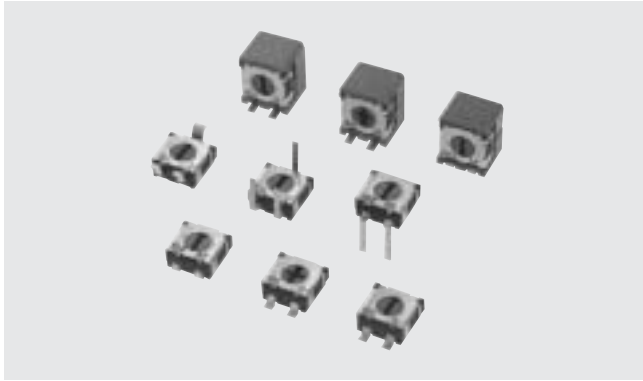


7タイプのバリエーションを持つ4 mmサイズのSMDトリマ

1回転型サーフェスマウントトリマ ST-4 SINGLE TURN



■特長 FEATURES

- バリエーションが豊富(7タイプ)
 - 自動搭載対応が可能(テーピング)
 - はんだフロー/リフローによる、はんだ付け可能
 - 密閉構造(洗浄可能)
 - 回転止め構造により、端子間のオープン防止
 - 自動調整対応のプラスロータ
-
- Wide variety (7 types) to choose from
 - Automatic mounting is possible (Taping)
 - Flow/reflow soldering is possible
 - Sealed construction (Washable)
 - Stopper structure prevents terminal pin from being open.
 - Cross slot rotor suitable for automatic adjustment

■型式表示 PART NUMBER DESIGNATION

S T - 4 □ T A 2 0 0 Ω (2 0 1)

シリーズ名(マイナスロータ)
Series name (minus slot)

端子 Terminal pin

空欄 Blank : 有鉛 はんだめっき品 Sn-Pb
E : 無鉛 めっき品(鉛フリー対応) Sn-Cu (Lead-free)

包装形態 Form of packaging

T : テーピング(リール) Taping (Reel)
空欄 Blank : ビニール袋 Bulk in vinyl bags

抵抗値記号 Resistance code

抵抗値 Resistance value

製品形状(端子形状) Product shape (Shape of terminal)

A, G : J-リード J-hook
B, D, H : ガル・ウィング Gull wing
C, F : スルーホールピン Through hole pins

S T - 4 2 □ T A 2 0 0 Ω (2 0 1)

シリーズ名(プラスロータ)
Series name (cross slot)

端子 Terminal pin

空欄 Blank : 有鉛 はんだめっき品 Sn-Pb
E : 無鉛 めっき品(鉛フリー対応) Sn-Cu (Lead-free)

包装形態 Form of packaging

T : テーピング(リール) Taping (Reel)
空欄 Blank : ビニール袋 Bulk in vinyl bags

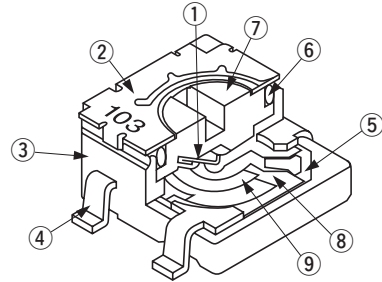
抵抗値記号 Resistance code

抵抗値 Resistance value

製品形状(端子形状) Product shape (Shape of terminal)

A, G : J-リード J-hook
B, H : ガル・ウィング Gull wing

内部構造図 INTERNAL STRUCTURE



名称 Part name	材料 Material	燃焼性 Flammability
① ワイバ(摺動子) Wiper	多元合金 Multi metal alloy	—
② カバー Cover	ステンレス Stainless steel (SUS 304)	
③ ハウジング Housing	エポキシ Epoxy	UL-94V-0
④ 端子 Terminal pin	有鉛 Sn-Pb 銅合金、はんだめっき Copper alloy, Solder-plated	—
	無鉛 Sn-Cu 銅合金、錫-銅めっき Copper alloy, Sn-Cu-plated	
⑤ ベースエレメント Base element	セラミック Ceramic	UL-94HB
⑥ Oリング "O" ring	シリコンゴム Silicone rubber	
⑦ ロータ Rotor	PPS(ポリフェニレンサルファイド) Polyphenylenesulphide	UL-94V-0
⑧ 電極体 Electrode	Ag-Pd サーメット Ag-Pd cermet	—
⑨ 抵抗体 Resistive element	RuO ₂ サーメット RuO ₂ cermet	

CFCs、ハロン、四塩化炭素および特定臭素系難燃剤(PBBOs, PBBs)は使用しておりません。
CFCs, Halon, Carbon tetrachloride and designated bromic flame retardant PBBOs and PBBs are not used in our products.

※ご注文に際しては、型式一覧表をご確認ください。
Please refer to the LIST OF PART NUMBERS when placing orders.

仕様は改善のために変更されることがありますので、ご注文の際は仕様をご確認ください。当カタログは参考仕様ですので、ご使用に際しては納入仕様書等の取り交わしをお願い致します。
Specifications are subject to change without notice. Specifications in this catalog are for reference. The formal specification sheets will be submitted upon request.

■型式一覧表 LIST OF PART NUMBERS

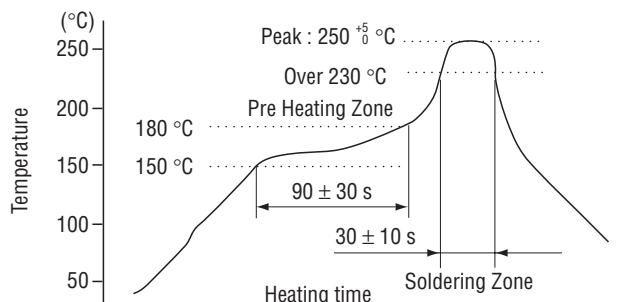
調整方向 Adjustment position	製品形状 Shape of terminal	包装形態 Form of packaging			
		テーピング(リール) Taping (reel)		ビニール袋 Vinyl bag	
		有鉛はんだめっき品 Sn-Pb	無鉛はんだめっき品 Sn-Cu (Lead-free)	有鉛はんだめっき品 Sn-Pb	無鉛はんだめっき品 Sn-Cu (Lead-free)
上面調整 Top adjustment	A (J-リード J-hook)	ST-4/42TA	ST-4/42ETA	ST-4/42A	ST-4/42EA
	B (ガル・ウイング Gull wing)	ST-4/42TB	ST-4/42ETB	ST-4/42B	ST-4/42EB
	C (スルーホールピン Through hole pins)			ST-4C	ST-4EC
裏面調整 Rear adjustment	D (ガル・ウイング Gull wing)	⇒ ST-4TD	⇒ ST-4ETD	⇒ ST-4D	⇒ ST-4ED
	F (スルーホールピン Through hole pins)			⇒ ST-4F	⇒ ST-4EF
側面調整 Side adjustment	G (J-リード J-hook)	ST-4/42TG	ST-4/42ETG	ST-4/42G	ST-4/42EG
	H (ガル・ウイング Gull wing)	ST-4/42TH	ST-4/42ETH	ST-4/42H	ST-4/42EH
包装数量 Pieces in package		500 pcs./reel		100 pcs./pack	

⇒印の型式、公称抵抗値は受注生産となります。
The products indicated by ⇒ mark are manufactured upon receipt of order basis.
※ ⊖ slot : ST-4□□, ⊕ slot : ST-42□□

■電気的特性
ELECTRICAL CHARACTERISTICS

公称抵抗値範囲 Nominal resistance range	10 Ω ~ 2 MΩ
公称抵抗値許容差 Nominal resistance tolerance	± 20 %
定格電力 Power ratings	0.25 W (70 °C) 0 W (125 °C)
抵抗変化特性 Resistance law	直線性(B) Linear law (B)
最大入力電圧 Maximum input voltage	DC200 V又は定格電力の何れか小さい方 DC200 V or power rating, whichever is smaller
最大ワイパー電流 Maximum wiper current	100 mA又は定格電力の何れか小さい方 100 mA or power rating, whichever is smaller
有効電氣的回転角度 Effective electrical angle	210° (1 turn)
残留抵抗値 End resistance	1 %又は2 Ωの何れか大きい方以下 1 % or 2 Ω, whichever is greater
接触抵抗変化 C.R.V.	1 %又は3 Ωの何れか大きい方以下 1 % or 3 Ω, whichever is greater
使用温度範囲 Operating temp. range	-55 ~ 125 °C
抵抗温度係数 Temp. coefficient	10 Ω ~ 50 Ω : ± 250 10 ⁻⁶ /°C maximum 100 Ω ~ 2 MΩ : ± 100 10 ⁻⁶ /°C maximum
絶縁抵抗 Insulation resistance	1000 MΩ minimum (DC500 V)
絶縁耐圧 Dielectric strength	AC500 V, 60 s
質量 Net weight	Approx. 0.12 g (ST-4A, B, C, D, F, EA, EB, EC, ED, EF) Approx. 0.22 g (ST-4G, H, EG, EH)

◁はんだ耐熱性評価用リフロープロファイル
Reflow profile for soldering heat evaluation▷



リフロー回数：2回 Reflow : twice

仕様は改善のために変更されることがありますので、ご発注の際は仕様をご確認ください。当カタログは参考仕様ですので、S使用に際しては設計仕様書等の取扱いと本願を致します。
Specifications are subject to change without notice. Specifications in this catalog are for reference. The formal specification sheets will be submitted upon request.

◁公称抵抗値 Nominal resistance values▷

⇒ 10 Ω	⇒ 20 Ω	50 Ω	100 Ω	200 Ω	500 Ω	1 kΩ	2 kΩ	5 kΩ
10 kΩ	20 kΩ	50 kΩ	100 kΩ	200 kΩ	500 kΩ	1 MΩ	2 MΩ	

Fig. 1

☐: 製作不可能 Not manufactured
※ ご注文に際しては、◁公称抵抗値▷ (Fig. 1) について上記すべての組み合わせを用意しています。
※ ご注文に際しては、上記型式をご確認ください。
※ テーピング仕様は、切り売り致しませんので、リール単位でご注文をお願い致します。
※ ⊕調整溝 : ST-42□□
※ The above part numbers are all available with the respective combination of <Nominal resistance values> (Fig. 1).
※ Verify the above part numbers when placing orders.
※ Taping specification is not sold separately and must be purchased in reel units.
※ Cross slot available : ST-42□□

■機械的特性
MECHANICAL CHARACTERISTICS

機械的回転角度 Mechanical angle	240° (1 turn)
回転トルク Operating torque	10 mN·m {102 gf·cm} maximum
回転止強度 Stop strength	30 mN·m {306 gf·cm} minimum
回転寿命 Rotational life	100 cycles [ΔR/R ≤ ±(2 Ω + 3 %)]
操作部の押し強さ Thrust to rotor	5 N {0.51 kgf} minimum
はんだ付け性 Solderability	有鉛はんだめっき Sn-Pb : 235 °C, 2 s 無鉛めっき Sn-Cu (Lead-free) : 245 ± 3 °C, 2 ~ 3 s
固着性 Shear (Adhesion)	5 N {0.51 kgf} 10 s
耐基板曲げ性 Substrate bending	幅90 mm たわみ量3 mm 5 s, 1回 Width 90 mm, bend 3 mm, 5 s, 1 time
引きはがし強さ Pull-off strength	5 N {0.51 kgf} 10 s

{ } : 参考値 Reference only

■環境特性
ENVIRONMENTAL CHARACTERISTICS

試験項目 Test item	試験条件 Test conditions	仕様 Specifications
熱衝撃 Thermal shock	-65 ~ 125 °C (0.5 h), 5 cycles	[ΔR/R ≤ 2 %] [S.S. ≤ 1 %]
耐湿性 Humidity	-10 ~ 65 °C (相対湿度80 ~ 98 %), 10 cycles, 240 h	[ΔR/R ≤ 2 %]
耐衝撃性 Shock	981 m/s ² , 6 ms 6 directions for 3 times each	[ΔR/R ≤ 1 %] [S.S. ≤ 1 %]
耐振動性 Vibration	振幅 (Amplitude) 1.52 mm or 加速度 (Acceleration) 196 m/s ² , 10 ~ 2000 Hz, 3 directions, 12 times each	[ΔR/R ≤ 3 %] [S.S. ≤ 1 %]
負荷寿命 Load life	70 °C, 0.25 W 1000 h	[ΔR/R ≤ 3 %] [S.S. ≤ 1 %]
低温動作 Low temp. operation	-55 °C, 2 h	[ΔR/R ≤ 2 %] [S.S. ≤ 2 %]
高温放置 High temp. exposure	125 °C, 250 h	[ΔR/R ≤ 3 %] [S.S. ≤ 2 %]
耐水、密閉性 Immersion seal	85 °C, 60 s	もれ無し(連続気泡無し) No leaks (No continuous bubbles)
はんだ耐熱性 Soldering heat	有鉛めっき Sn-Pb 260 °C, 10 s or 215 °C, 35 s 無鉛めっき Sn-Cu フロー : 260 ± 3 °Cの槽内に端子先端から 基板の裏面まで5~6秒間浸漬を2回 リフロー : ピーク温度255 °C (詳細は左記プロファイル参照) Flow : 260 ± 3 °C as the temperature in a pot of molten solder, immersion from head of ter- minal to backside of board, 5 - 6 s, twice. Reflow : Peak temperature 255 °C (Please refer to the profile below.) 手はんだ Manual soldering : 350 ± 10 °C, 3 - 4 s	[ΔR/R ≤ 1 %]

ΔR/R : 全抵抗値変化 Change in total resistance

ST-4 SURFACE MOUNT TRIMMERS

■最大入力定格 MAXIMUM INPUT RATINGS

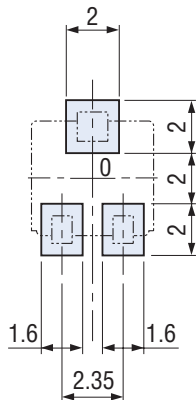
公称抵抗値 Nominal resistance values (Ω)	抵抗値記号 Resistance code	最大入力電圧 Maximum input voltage (V)	最大ワイパ電流 Maximum wiper current (mA)
➡ 10	100	1.00	100
➡ 20	200	2.00	100
50	500	3.53	70.7
100	101	5.00	50.0
200	201	7.07	35.4
500	501	11.2	22.4
1 k	102	15.8	15.8
2 k	202	22.4	11.2
5 k	502	35.4	7.07
10 k	103	50.0	5.00
20 k	203	70.7	3.54
50 k	503	112	2.24
100 k	104	158	1.58
200 k	204	200	1.00
500 k	504	200	0.40
1 M	105	200	0.20
2 M	205	200	0.10

➡印の公称抵抗値は受注生産となります。
The products indicated by ➡ mark are manufactured upon receipt of order basis.

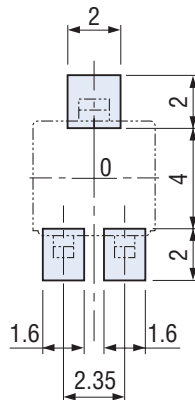
■推奨ランドパターン RECOMMENDED P.C.B. PAD OUTLINE DIMENSIONS

(Unit: mm)

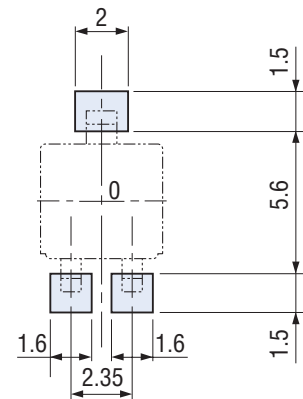
● ST-4A, 4EA



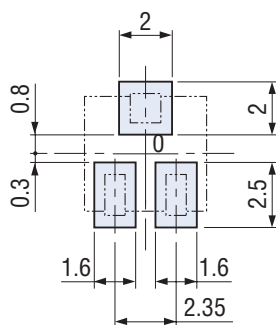
● ST-4B, 4EB



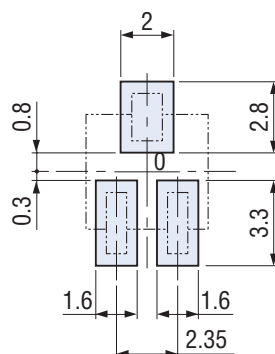
● ST-4D, 4ED



● ST-4G, 4EG



● ST-4H, 4EH

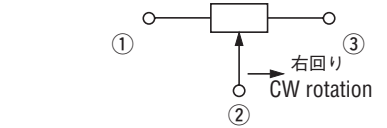
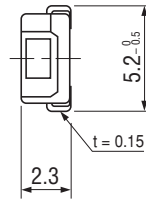
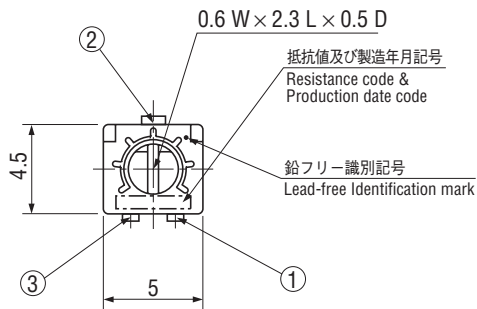


注) 0点は搭載中心とする
 Note) The zero point is the center of mounting.

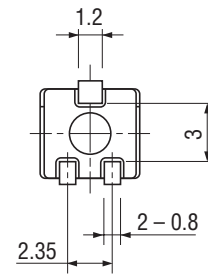
外形寸法図 OUTLINE DIMENSIONS

Unless otherwise specified, tolerance : ± 0.3 (Unit: mm)

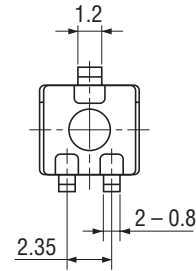
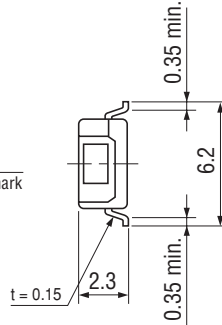
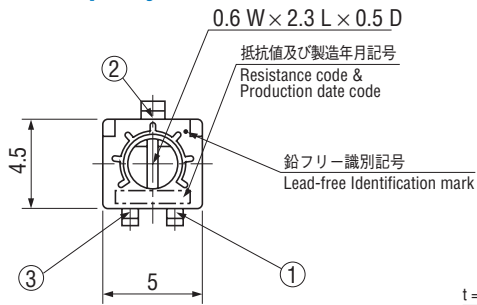
● ST-4A, 4EA 上面調整 Top adjustment



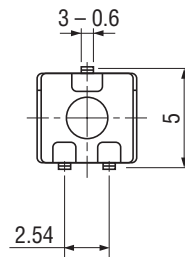
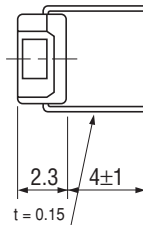
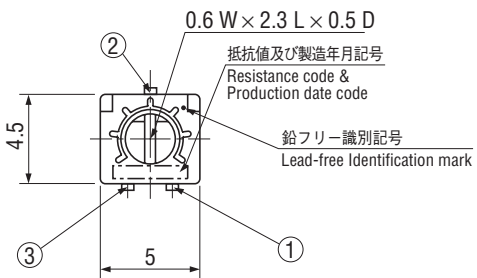
※ 端子位置にご注意ください。
Note the terminal position.



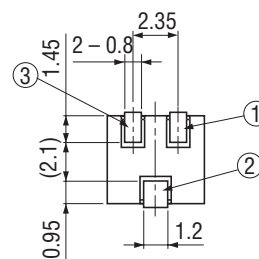
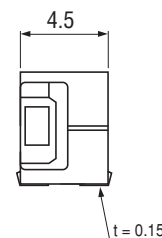
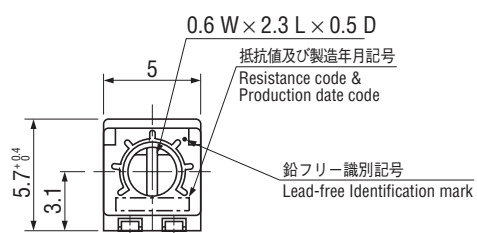
● ST-4B, 4EB 上面調整 Top adjustment



● ST-4C, 4EC 上面調整 Top adjustment



● ST-4G, 4EG 側面調整 Side adjustment

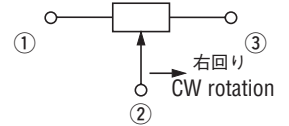
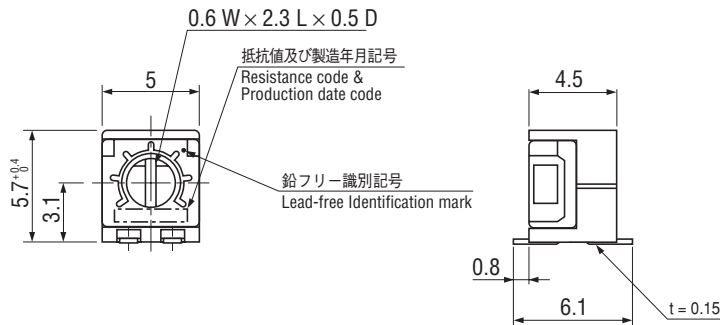


ST-4 SURFACE MOUNT TRIMMERS

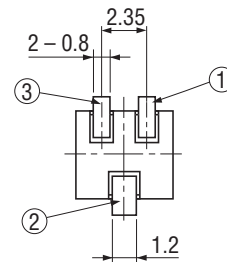
■外形寸法図 OUTLINE DIMENSIONS

Unless otherwise specified, tolerance : ± 0.3 (Unit: mm)

● ST-4H, 4EH 側面調整 Side adjustment

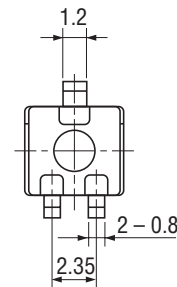
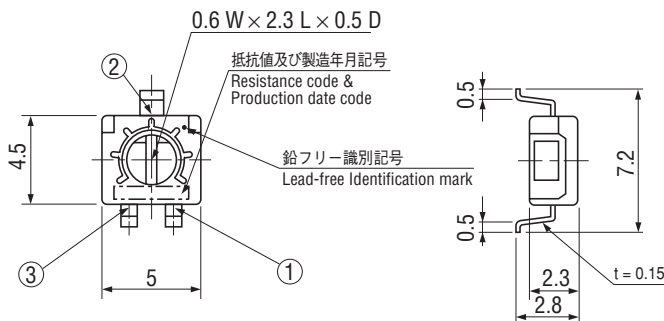


※ 端子位置にご注意ください。
Note the terminal position.



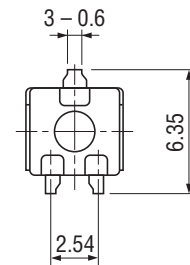
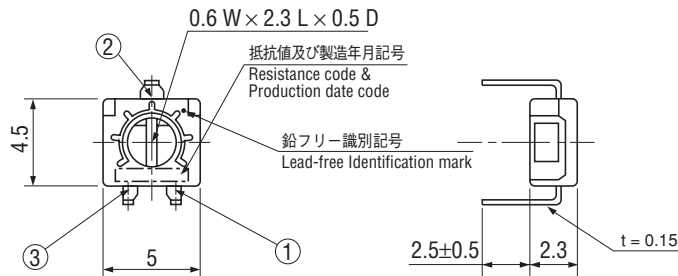
● ST-4D, 4ED 裏面調整 Rear adjustment

<受注生産品 Semi-standard products>

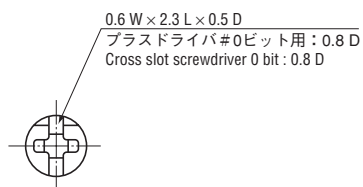


● ST-4F, 4EF 裏面調整 Rear adjustment

<受注生産品 Semi-standard products>



● ST-42, 42E ⊕調整溝外形図 CROSS SLOT DIMENSION



ST-4 SURFACE MOUNT TRIMMERS

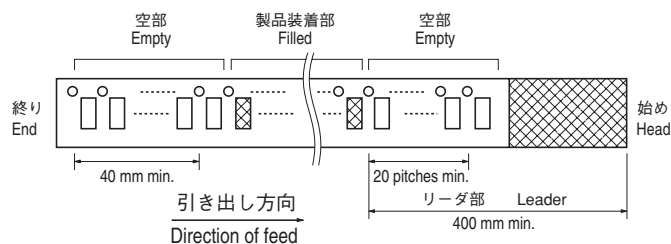
■包装仕様

<テーピングの包装仕様>

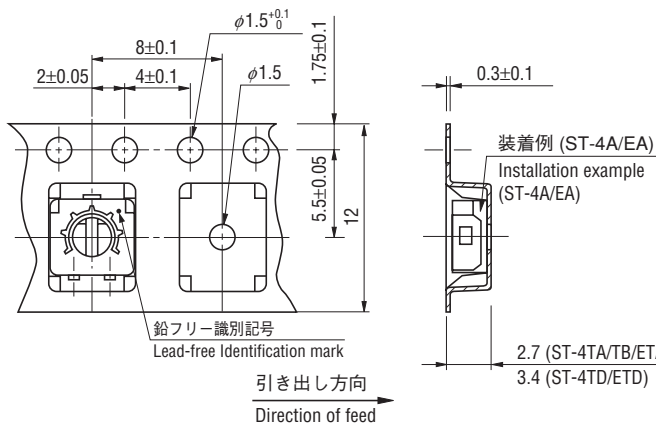
- テーピングは500個/リール単位の包装になりますので、500個単位 (500個、1000個、1500個...) でのご注文をお願い致します。
- テーピングリールの箱詰めは、ST-4TA、TB、TD、ETA、ETB、ETDタイプは4リール(2000個)ごとに、ST-4TG、TH、ETG、ETHタイプは1リール(500個)ごとにリール箱に包装致します。

製品の脱落は、連続2個以内と致します。
テープのリータ部、空部およびリール寸法は図に示します。

● テープのリータ部および空部 EMBOSSED TAPE DIMENSIONS



● ST-4TA/TB/TD/ETA/ETB/ETD



<ビニール袋の包装仕様>

- ビニール袋での包装は、100個/袋となります。
- ビニール袋の箱詰めは、500個を製品箱に包装致します。

■PACKAGING SPECIFICATIONS

<Taping packaging specifications>

- Taping version is packaged in 500 pcs. per reel. Orders will be accepted for units of 500 pcs., i.e., 500, 1000, 1500 pcs., etc.
- ST-4TA, TB, TD, ETA, ETB and ETD versions are boxed with 4 reels (2000 pcs.). ST-4TG, TH, ETG and ETH versions are boxed with one reel (500 pcs.).

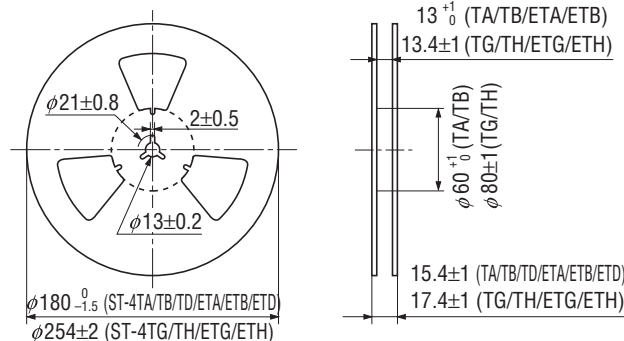
Maximum number of consecutive missing pieces=2
Leader length and reel dimension are shown in the diagrams below.

● リールの寸法図 REEL DIMENSIONS

(JIS C 0806-3に一致 Conforms to JIS C 0806-3)

(EIAJ ET-7200Aに準拠 In accordance with EIAJ ET-7200A)

(Unit: mm)



● ST-4TG/TH

