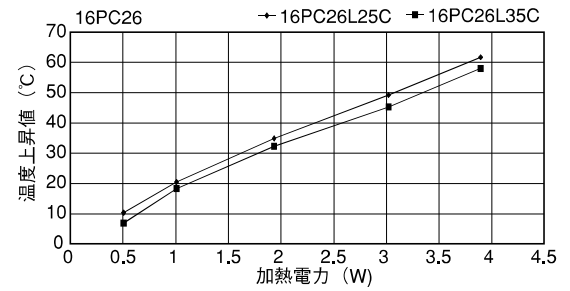
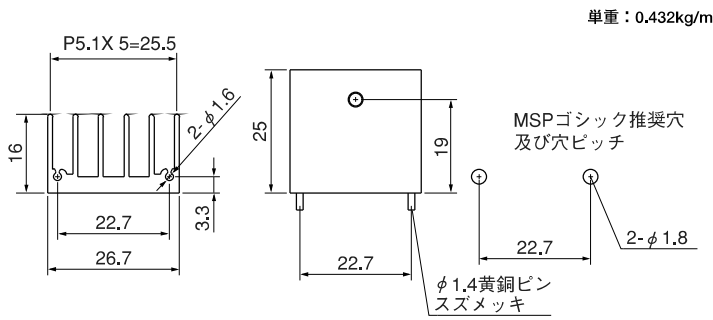


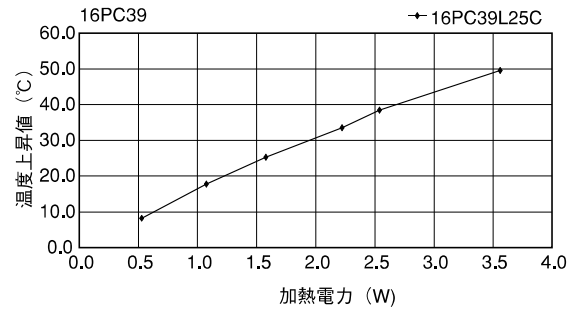
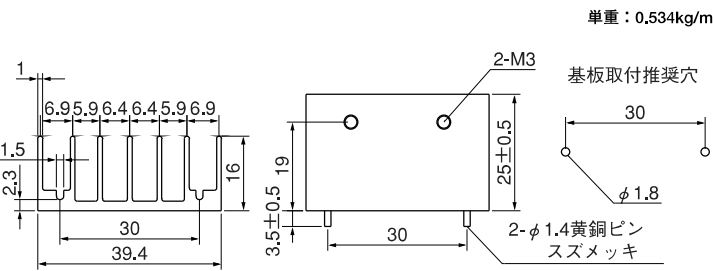
Pシリーズ

●末尾のアルファベットは表面処理の記号です。
 BA：黒アルマイト処理
 YB：黒アルマイト処理、切断面のみアルマイト無
 WA：白アルマイト処理
 Cおよび無記号：処理無

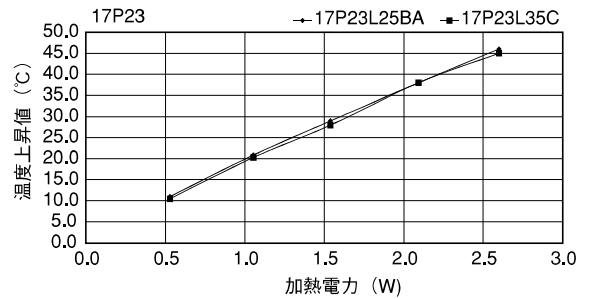
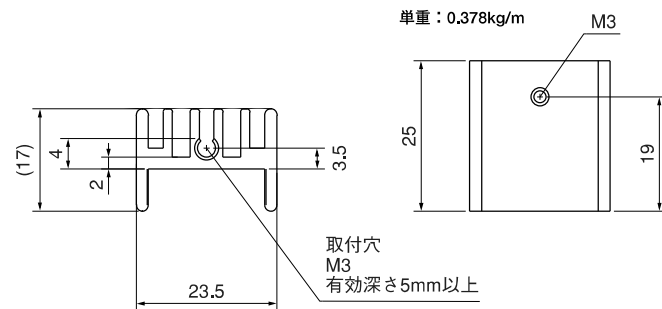
16PC26



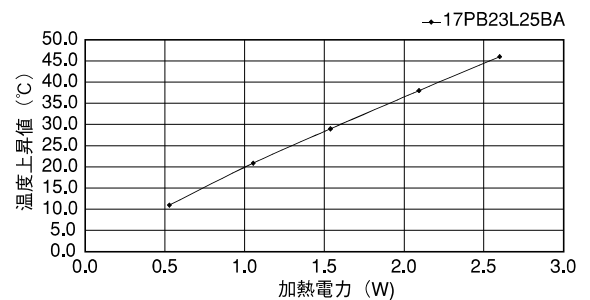
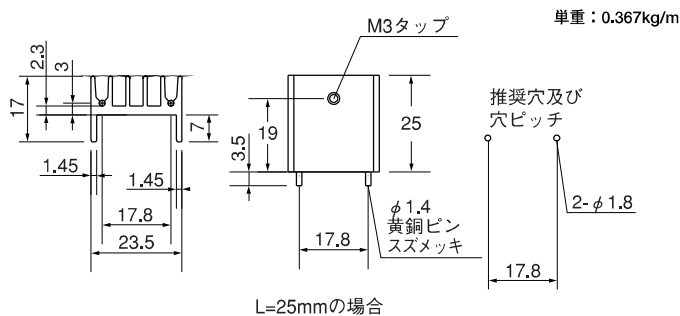
16PC39



17P23



17PB23



17PC47

