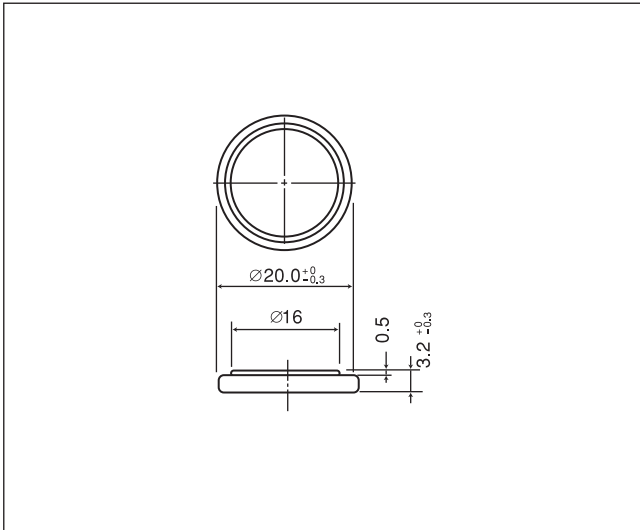


# CR2032

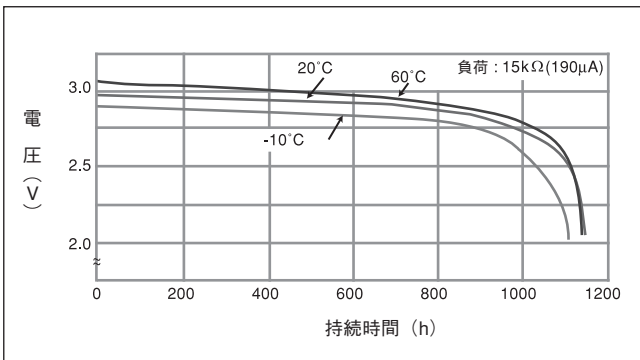
## ■外形寸法図 (mm)



## ■定格

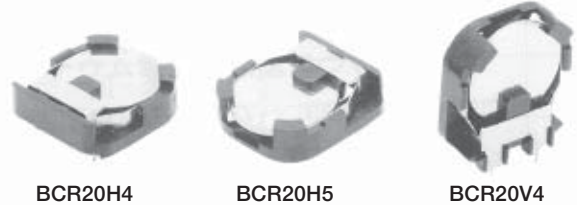
公称電圧 (V)	3
公称容量 (mAh)	220
連続標準負荷 (mA)	0.2
使用温度範囲 (°C)	-30~+60

## ■放電温度特性

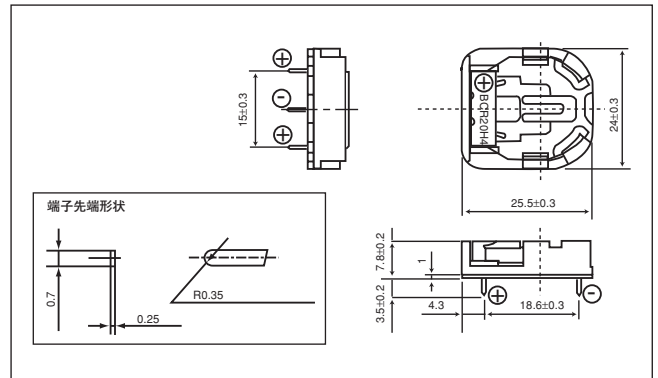


## 電池ホルダー

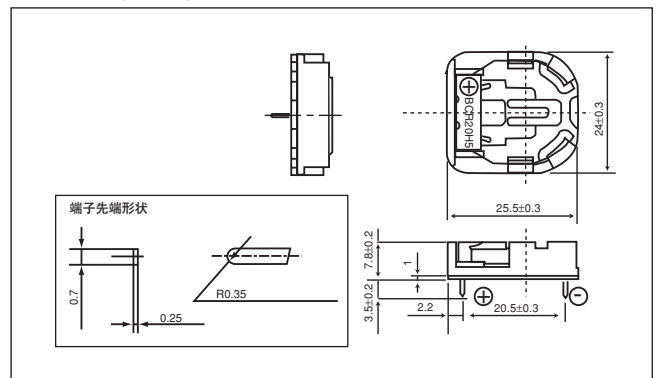
C-MOS RAMメモリーやマイコンのメモリーバックアップ電源としてパナソニックのコイン形リチウム電池の特長を十分生かすためには、電池があらかじめ専用のホルダーに入っていることが必要です。パナソニックの電池ホルダーは機器への脱着が簡単でしかも確実。電池を逆挿入しにくい構造で安全にも配慮しています。



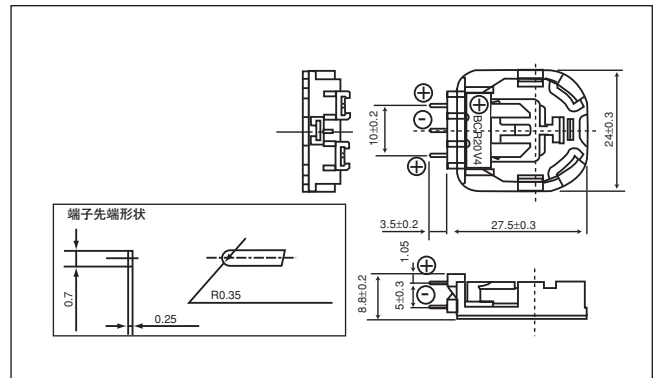
### BCR20H4 (3端子)



### BCR20H5 (2端子)



### BCR20V4 (3端子)



## ■電池ホルダー洗浄についての注意事項

電池ホルダーを基板へ半田付けした後に基板の洗浄が必要な場合は、洗浄剤の種類を十分にご確認の上ご使用ください。洗浄剤によっては電池ホルダーの樹脂部に悪影響を与え、クラック等の障害を発生させる場合があります。

<お願いと注意事項>  
本書類に記載の数値は保証値ではありません。