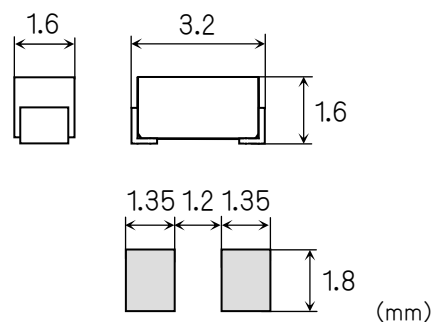


タイプ名 : MMCF (速断)  
MMCT (耐ラッシュ)



3216サイズでありながらMMCTは優れた耐ラッシュ特性を有し、リチウムイオンバッテリー等の小さな製品の保護に貢献しています。



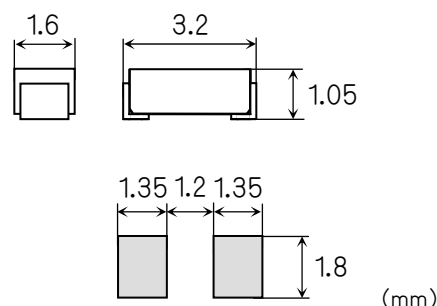
参考寸法  
リフローはんだ推奨ランドパターン

タイプ名	定 格				温度上昇	通電容量	過負荷 電流特性	認 証
	電 圧	電 流 ( $I_N$ )	遮断電流					
MMCF MMCT	DC63V	100mA-5A	50A	抵抗回路	$1.0I_N$ 75K以下	$1.0I_N$ 温度上昇が 平衡になるまで	$2.0I_N$ 60 秒以内	UL Recognized CSA Certified
		5.1A-10A						UL Recognized CSA Component Acceptance

タイプ名 : 11CF (速断)  
11CT (耐ラッシュ)



高さ1.05mmサイズの表面実装形ヒューズで鉛フリー化を達成し、エレクトロニクス機器の環境問題解決に大きく貢献しています。



参考寸法  
リフローはんだ推奨ランドパターン

タイプ名	定 格				温度上昇	通電容量	過負荷 電流特性	認 証
	電 圧	電 流 ( $I_N$ )	遮断電流					
11CF 11CT	DC72V	100mA-10A	50A	抵抗回路	$1.0I_N$ 75K以下	$1.0I_N$ 温度上昇が 平衡になるまで	$2.0I_N$ 60 秒以内	UL Recognized CSA Certified