

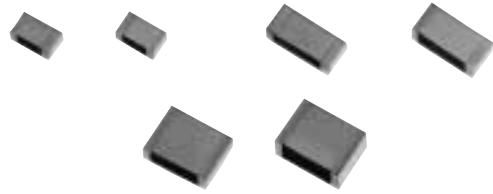
チップ形積層フィルムコンデンサ

Type: ECHU(X)

メタライズドPPSフィルムを用いた積層構造

特長

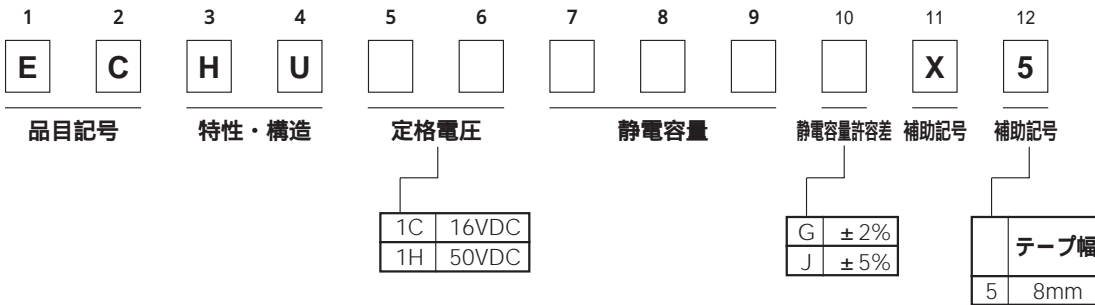
- 小形・軽量（最小形状2.0×1.25mm）
- 85℃，85%RH，定格電圧，500h保証
- リフローはんだ付け専用



主な用途

- 時定数回路
- フィルター回路
- 発振回路

品番構成

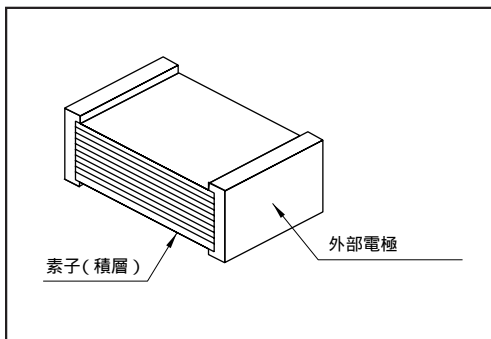


規格

カテゴリ温度範囲	- 55 to + 125
定格電圧	16VDC，50VDC
静電容量範囲	0.0001 to 0.1 μF (E12)
静電容量許容差	± 2%(G)，± 5%(J)
耐電圧	端子相互間：定格電圧 (VDC) × 175% 1 to 5s
誘電正接	0.6% (20℃，1kHz)
絶縁抵抗	16VDC： 3000MΩ (20℃，10VDC 60s) 50VDC： 3000MΩ (20℃，50VDC 60s)
はんだ付け条件	リフロー：ピーク260℃，230℃以上30秒以内（素子表面温度）

フロー対応の製品もご用意しております。お問い合わせください (<http://www.maco.panasonic.co.jp>)

構造図



寸法図

(単位：mm)

