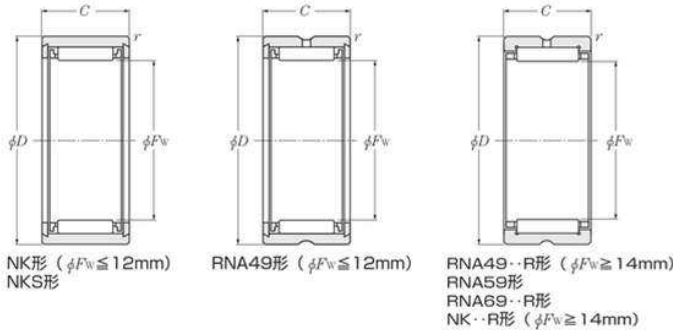


内輪なし

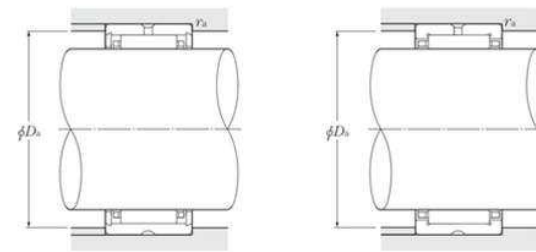
RNA49形
RNA59形
RNA69形
NK形
NKS形



F_w 5~15mm

主要寸法 mm	基本動 定格荷重		基本静 定格荷重		許容回転速度		呼び番号	取付関係寸法		質量		
	C_r	C_{or}	C_r	C_{or}	グリース潤滑	油潤滑		D_o	$r_{is}^{2)}$			
F_w	D	C	$r_{is}^{1)}$	N		kgf		mm		kg		
5 ^{+0.018/+0.010}	10	10	0.15	2 640	2 190	269	224	27 000	40 000	NK5/10T2	6.5 0.15	0.0031
	10	12	0.15	2 720	2 250	277	230	27 000	40 000	NK5/12T2	6.5 0.15	0.0037
6 ^{+0.018/+0.010}	12	10	0.15	2 660	2 280	272	233	25 000	37 000	NK6/10T2	7.5 0.15	0.0047
	12	12	0.15	3 400	3 150	345	320	25 000	37 000	NK6/12T2	7.5 0.15	0.0057
7 ^{+0.022/+0.013}	13	10	0.15	2 670	2 350	272	239	23 000	34 000	RNA49S2	8.5 0.15	0.0055
	14	10	0.3	2 670	2 350	272	239	23 000	34 000	NK7/10T2	8.5 0.3	0.0069
	14	12	0.3	3 400	3 200	345	330	23 000	34 000	NK7/12T2	8.5 0.3	0.0082
8 ^{+0.022/+0.013}	15	10	0.15	3 150	3 000	320	305	21 000	32 000	RNA496T2	9.5 0.15	0.0073
	15	12	0.3	4 000	4 100	410	420	21 000	32 000	NK8/12T2	9.5 0.3	0.0087
	15	16	0.3	4 850	5 200	495	535	21 000	32 000	NK8/16	9.5 0.3	0.0120
	16	13	0.3	4 650	4 150	475	425	21 000	32 000	NKS8T2	10 0.3	0.011
9 ^{+0.022/+0.013}	16	12	0.3	4 550	5 000	465	510	20 000	30 000	NK9/12T2	10.5 0.3	0.0100
	16	16	0.3	5 500	6 400	560	650	20 000	30 000	NK9/16T2	10.5 0.3	0.0130
	17	10	0.15	3 600	3 650	365	375	20 000	30 000	RNA497	10.5 0.15	0.0095
10 ^{+0.022/+0.013}	17	12	0.3	4 550	5 100	460	520	19 000	28 000	NK10/12T2	11.5 0.3	0.0100
	17	16	0.3	5 450	6 450	555	660	19 000	28 000	8E-NK10/16CT	11.5 0.3	0.0130
	19	11	0.15	5 250	5 150	535	525	19 000	28 000	RNA498CT	12 0.15	0.0130
	19	13	0.3	5 500	5 450	560	555	19 000	28 000	NKS10	12 0.3	0.015
12 ^{+0.027/+0.016}	19	12	0.3	5 000	6 100	510	620	17 000	26 000	NK12/12	13.5 0.3	0.0130
	19	16	0.3	6 000	7 700	615	785	17 000	26 000	NK12/16	13.5 0.3	0.0160
	20	11	0.3	4 850	4 900	495	500	17 000	26 000	RNA499	14 0.3	0.0130
	22	16	0.3	9 000	9 400	920	960	17 000	26 000	NKS12	14.5 0.3	0.026
	22	13	0.3	8 600	9 200	875	935	16 000	24 000	RNA4900R	20 0.3	0.0170
14 ^{+0.027/+0.016}	22	16	0.3	10 300	11 500	1 050	1 170	16 000	24 000	NK14/16R	20 0.3	0.0210
	22	20	0.3	13 000	15 600	1 330	1 590	16 000	24 000	NK14/20R	20 0.3	0.0260
	25	16	0.3	8 950	9 650	915	985	16 000	24 000	NKS14	16.5 0.3	0.035
	23	16	0.3	10 900	12 700	1 110	1 290	15 000	23 000	NK15/16R	21 0.3	0.0220
15 ^{+0.027/+0.016}	23	20	0.3	13 800	17 200	1 410	1 750	15 000	23 000	NK15/20R	21 0.3	0.0270
	26	16	0.3	10 100	11 500	1 030	1 170	15 000	23 000	NKS15	17.5 0.3	0.028

注1) 面取寸法 r の最小許容寸法である。
注2) 軸及びハウジングの溝の丸みの半径 r_s の最大許容寸法である。



F_w 16~24mm

主要寸法 mm	基本動 定格荷重		基本静 定格荷重		許容回転速度		呼び番号	取付関係寸法		質量		
	C_r	C_{or}	C_r	C_{or}	グリース潤滑	油潤滑		D_o	$r_{is}^{2)}$			
F_w	D	C	$r_{is}^{1)}$	N		kgf		mm		kg		
16 ^{+0.027/+0.016}	24	13	0.3	9 550	10 900	975	1 110	15 000	23 000	RNA4901R	22 0.3	0.0170
	24	16	0.3	12 200	14 900	1 240	1 520	15 000	23 000	NK16/16R	22 0.3	0.0220
	24	20	0.3	14 600	18 800	1 490	1 920	15 000	23 000	NK16/20R	22 0.3	0.0280
	24	22	0.3	15 400	20 000	1 570	2 040	15 000	23 000	RNA6901R	22 0.3	0.0310
17 ^{+0.027/+0.016}	28	16	0.3	12 600	13 900	1 290	1 410	15 000	23 000	NKS16	19 0.3	0.039
	25	16	0.3	12 100	15 000	1 240	1 530	15 000	22 000	NK17/16R	23 0.3	0.024
18 ^{+0.027/+0.016}	25	20	0.3	15 400	20 400	1 570	2 080	15 000	22 000	NK17/20R	23 0.3	0.030
	26	16	0.3	12 700	16 200	1 300	1 650	14 000	21 000	NK18/16R	24 0.3	0.025
	26	20	0.3	16 100	22 000	1 640	2 250	14 000	21 000	NK18/20R	24 0.3	0.031
19 ^{+0.033/+0.020}	30	16	0.3	11 600	12 800	1 180	1 300	14 000	21 000	NKS18	21 0.3	0.038
	27	16	0.3	13 300	17 400	1 350	1 780	14 000	21 000	NK19/16R	25 0.3	0.026
20 ^{+0.033/+0.020}	27	20	0.3	16 000	22 200	1 630	2 260	14 000	21 000	NK19/20R	25 0.3	0.032
	28	13	0.3	10 300	12 800	1 050	1 310	13 000	20 000	RNA4902R	26 0.3	0.022
	28	16	0.3	13 200	17 500	1 340	1 790	13 000	20 000	NK20/16RCT	26 0.3	0.027
	28	18	0.3	14 100	19 100	1 440	1 950	13 000	20 000	RNA5902CT	26 0.3	0.033
	28	20	0.3	16 700	23 800	1 700	2 420	13 000	20 000	NK20/20R	26 0.3	0.034
	28	23	0.3	17 600	25 300	1 790	2 580	13 000	20 000	RNA6902R	26 0.3	0.040
21 ^{+0.033/+0.020}	32	20	0.3	17 800	22 800	1 810	2 330	13 000	20 000	NKS20	23 0.3	0.049
	29	16	0.3	13 700	18 700	1 400	1 910	13 000	19 000	NK21/16R	27 0.3	0.028
22 ^{+0.033/+0.020}	29	20	0.3	17 400	25 400	1 770	2 590	13 000	19 000	NK21/20R	27 0.3	0.035
	30	16	0.3	14 200	19 900	1 450	2 030	12 000	18 000	NK22/16R	28 0.3	0.034
	30	20	0.3	18 000	27 000	1 840	2 760	12 000	18 000	NK22/20R	28 0.3	0.037
	30	13	0.3	11 200	14 600	1 140	1 490	12 000	18 000	RNA4903R	28 0.3	0.022
	30	18	0.3	15 200	21 700	1 550	2 210	12 000	18 000	RNA5903	28 0.3	0.035
	30	23	0.3	18 200	27 200	1 850	2 770	12 000	18 000	RNA6903R	28 0.3	0.042
	35	20	0.6	17 700	23 300	1 810	2 380	12 000	18 000	NKS22	25 0.6	0.062
	32	16	0.3	15 200	22 300	1 550	2 280	11 000	17 000	NK24/16R	30 0.3	0.032
24 ^{+0.033/+0.020}	32	20	0.3	18 600	28 800	1 890	2 930	11 000	17 000	NK24/20R	30 0.3	0.040
	37	20	0.6	18 400	25 200	1 880	2 570	11 000	17 000	NKS24	27 0.6	0.066

注1) 面取寸法 r の最小許容寸法である。
注2) 軸及びハウジングの溝の丸みの半径 r_s の最大許容寸法である。