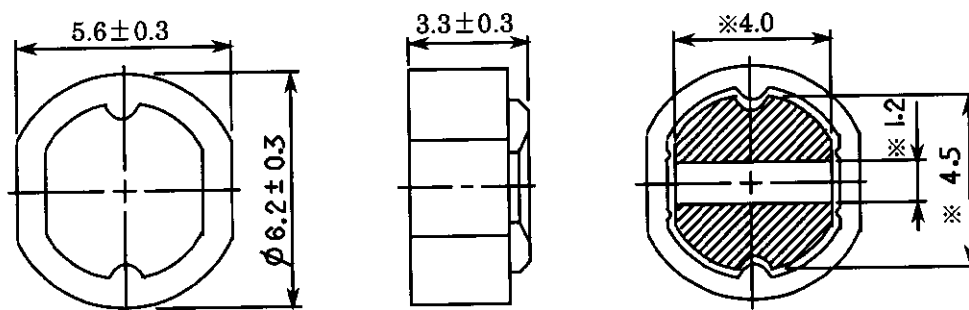


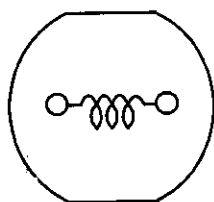
	<b>SPECIFICATION</b>	
	SUMIDA TYPE    CDR63	

1. DIMENSIONS (mm)

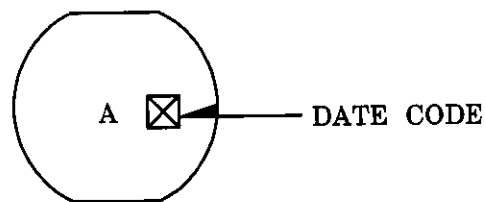


※ DIMENSION OF TERMINAL IS TYPICAL

2. CONNECTION (BOTTOM VIEW)



3. STAMP (E.G.)



DIRECTLY STAMP  
UNFIXED THE POSITION

COIL SPECIFICATION	TYPE CDR63
--------------------	---------------

4. ELECTRICAL CHARACTERISTICS I (IN THE CASE OF REEL)

NO.	PART NO.	STAMP	INDUCTANCE [ WITHIN ] ※ 1	D.C.R. ( $\Omega$ ) [ MAX. ] (at 20 °C)	RATED CURRENT (A) ※ 2	S.R.F. (MHz) [ TYP. ]	SUMIDA CODE
01	CDR63-100MC	A	10 $\mu$ H $\pm$ 20 %	0.13	0.80	37.7	4728-0002
02	CDR63-120MC	B	12 $\mu$ H $\pm$ 20 %	0.14	0.74	31.7	4728-0013
03	CDR63-150MC	C	15 $\mu$ H $\pm$ 20 %	0.15	0.70	28.9	4728-0024
04	CDR63-180MC	D	18 $\mu$ H $\pm$ 20 %	0.18	0.64	26.7	4728-0035
05	CDR63-220MC	E	22 $\mu$ H $\pm$ 20 %	0.25	0.62	23.7	4728-0046
06	CDR63-270MC	F	27 $\mu$ H $\pm$ 20 %	0.34	0.57	18.9	4728-0057
07	CDR63-330LC	G	33 $\mu$ H $\pm$ 15 %	0.37	0.52	17.0	4728-0068
08	CDR63-390LC	H	39 $\mu$ H $\pm$ 15 %	0.39	0.45	16.6	4728-0079
09	CDR63-470LC	J	47 $\mu$ H $\pm$ 15 %	0.43	0.40	16.2	4728-0081
10	CDR63-560LC	K	56 $\mu$ H $\pm$ 15 %	0.50	0.37	13.8	4728-0092
11	CDR63-680LC	L	68 $\mu$ H $\pm$ 15 %	0.53	0.35	13.1	4728-0103
12	CDR63-820LC	M	82 $\mu$ H $\pm$ 15 %	0.75	0.32	11.8	4728-0114
13	CDR63-101KC	N	100 $\mu$ H $\pm$ 10 %	0.85	0.30	11.1	4728-0125

※ 1: MEASURED FREQUENCY L     10  $\mu$ H ~ 82  $\mu$ H     at 2.52 MHz  
     100  $\mu$ H                      at    1 kHz

※ 2: THE VALUE OF CURRENT INDICATED WHEN THE INDUCTANCE IS 80 % ABOVE  
 THAN IT'S INITIAL VALUE.  
 AT D.C. SUPERPOSITION OR D.C. CURRENT AT  $\Delta t=40^\circ\text{C}$  LOWER. ( $T_a=20^\circ\text{C}$ )

<b>COIL SPECIFICATION</b>	<b>TYPE</b> CDR63
---------------------------	----------------------

**ELECTRICAL CHARACTERISTICS II (IN THE CASE OF BOX)**

NO.	PART NO.	STAMP	INDUCTANCE [ WITHIN ] ※ 1	D.C.R. ( Ω ) [ MAX. ] (at 20 °C)	RATED CURRENT ( A ) ※ 2	S.R.F. ( MHz ) [ TYP. ]	SUMIDA CODE
14	CDR63-100MB	A	10 $\mu\text{H} \pm 20\%$	0.13	0.80	37.7	4728-0203
15	CDR63-120MB	B	12 $\mu\text{H} \pm 20\%$	0.14	0.74	31.7	4728-0214
16	CDR63-150MB	C	15 $\mu\text{H} \pm 20\%$	0.15	0.70	28.9	4728-0225
17	CDR63-180MB	D	18 $\mu\text{H} \pm 20\%$	0.18	0.64	26.7	4728-0236
18	CDR63-220MB	E	22 $\mu\text{H} \pm 20\%$	0.25	0.62	23.7	4728-0247
19	CDR63-270MB	F	27 $\mu\text{H} \pm 20\%$	0.34	0.57	18.9	4728-0258
20	CDR63-330LB	G	33 $\mu\text{H} \pm 15\%$	0.37	0.52	17.0	4728-0269
21	CDR63-390LB	H	39 $\mu\text{H} \pm 15\%$	0.39	0.45	16.6	4728-0271
22	CDR63-470LB	J	47 $\mu\text{H} \pm 15\%$	0.43	0.40	16.2	4728-0282
23	CDR63-560LB	K	56 $\mu\text{H} \pm 15\%$	0.50	0.37	13.8	4728-0293
24	CDR63-680LB	L	68 $\mu\text{H} \pm 15\%$	0.53	0.35	13.1	4728-0304
25	CDR63-820LB	M	82 $\mu\text{H} \pm 15\%$	0.75	0.32	11.8	4728-0315
26	CDR63-101KB	N	100 $\mu\text{H} \pm 10\%$	0.85	0.30	11.1	4728-0326

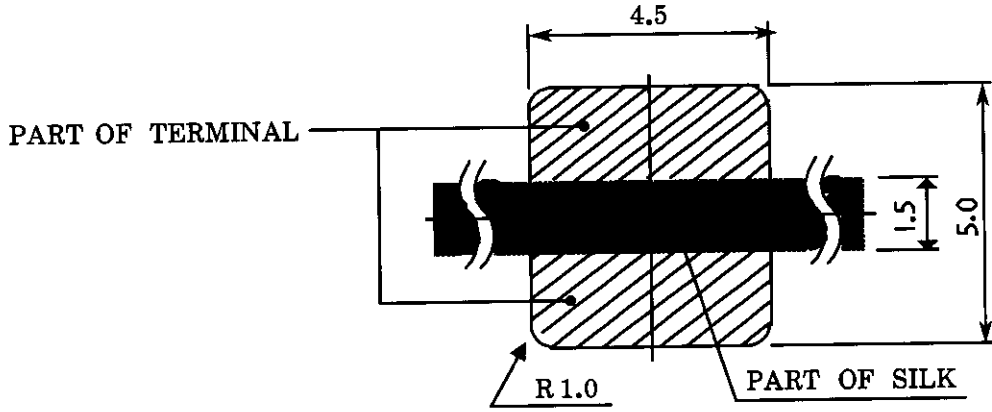
※1: MEASURED FREQUENCY L      10  $\mu\text{H} \sim 82 \mu\text{H}$       at 2.52 MHz  
   100  $\mu\text{H}$               at    1 kHz

※2: THE VALUE OF CURRENT INDICATED WHEN THE INDUCTANCE IS 80% ABOVE  
     THAN IT'S INITIAL VALUE.  
     AT D.C. SUPERPOSITION OR D.C. CURRENT AT  $\Delta t=40^\circ\text{C}$  LOWER. ( $T_a=20^\circ\text{C}$ )

5. OPERATING TEMPERATURE :  $-25 \sim +70^\circ\text{C}$  (INCLUDING SELF TEMPERATURE RISE)

<p><b>COIL SPECIFICATION</b></p>	<p><b>TYPE</b> CDR63</p>
----------------------------------	------------------------------

DIMENSION RECOMMENDED (mm)

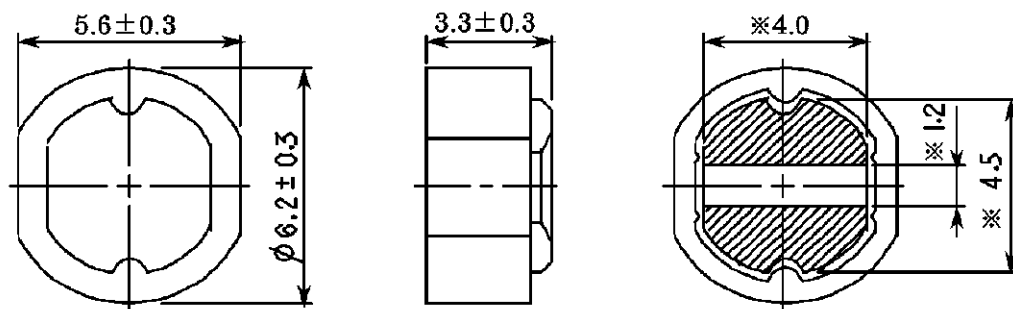


PLEASE COAT WITH SILK BETWEEN TERMINAL.

THICKNESS OF METALMASK RECOMMENDED 0.2t

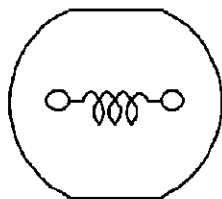
仕様書	
スミダ形名	CDR63

1. 外形寸法図(mm)



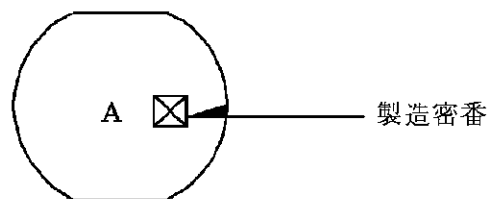
※印 電極寸法は参考値とする。

2. 端子接続 (裏面図)



3. 名称表示

表示例



頭部直捺印  
捺印位置不定



コイル仕様書	形名 CDR63
--------	-------------

電気的特性 II (箱梱包の場合)

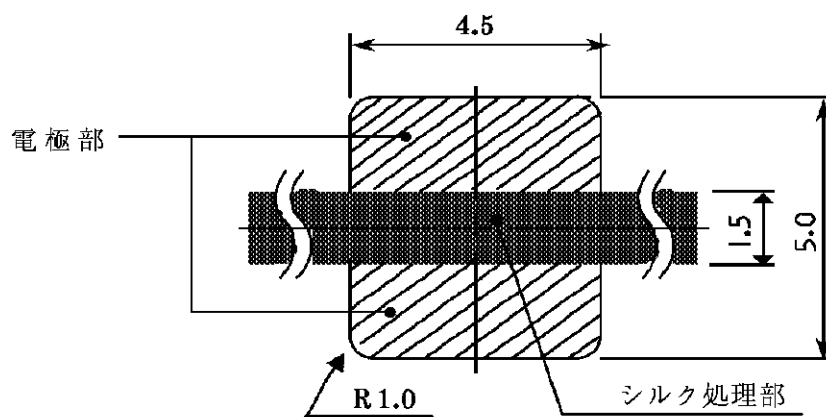
NO.	標準名称 (ラベル表示)	表示	インダクタンス [以内] ※1	D.C.R. (Ω) [以下] (at 20 °C)	定格電流 (A) ※2	S.R.F. (MHz) [参考値]	スミダ コード
14	CDR63-10 MB	A	10 μH ± 20 %	0.13	0.80	37.7	4728-0203
15	CDR63-12 MB	B	12 μH ± 20 %	0.14	0.74	31.7	4728-0214
16	CDR63-15 MB	C	15 μH ± 20 %	0.15	0.70	28.9	4728-0225
17	CDR63-18 MB	D	18 μH ± 20 %	0.18	0.64	26.7	4728-0236
18	CDR63-22 MB	E	22 μH ± 20 %	0.25	0.62	23.7	4728-0247
19	CDR63-27 MB	F	27 μH ± 20 %	0.34	0.57	18.9	4728-0258
20	CDR63-33 LB	G	33 μH ± 15 %	0.37	0.52	17.0	4728-0269
21	CDR63-39 LB	H	39 μH ± 15 %	0.39	0.45	16.6	4728-0271
22	CDR63-47 LB	J	47 μH ± 15 %	0.43	0.40	16.2	4728-0282
23	CDR63-56 LB	K	56 μH ± 15 %	0.50	0.37	13.8	4728-0293
24	CDR63-68 LB	L	68 μH ± 15 %	0.53	0.35	13.1	4728-0304
25	CDR63-82 LB	M	82 μH ± 15 %	0.75	0.32	11.8	4728-0315
26	CDR63-100 KB	N	100 μH ± 10 %	0.85	0.30	11.1	4728-0326

※1: 測定周波数                     10 μH ~ 82 μH             at 2.52 MHz  
   100 μH                     at 1 kHz

※2: 直流重畳特性に於て、定格電流を流した時、インダクタンスは公称インダクタンスの80%以上、及び、コイルの発熱はΔt=40°C以下とする。(Ta=20°Cを基準とする。)

5. 使用温度範囲     - 25 ~ + 70 °C (コイルの発熱を含む。)

推奨ランド寸法 (mm)



電極(端子)間の隙間はシルク処理をして御使用下さい。

推奨はんだ厚 0.2 t