

EMC 対策製品

TFシリーズ

AC電源用共通モードチョークコイル (ラインフィルタ)

トロイダルコアタイプ

横型タイプ

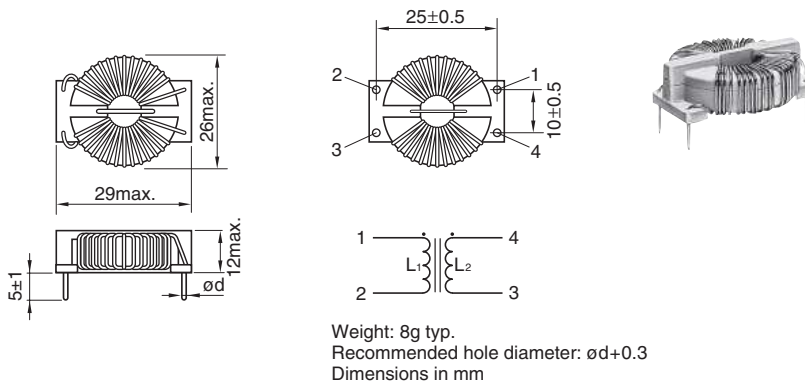
TFシリーズ

特長

- 高透磁率のトロイダル形フェライトコアを使用して、少ない巻線で大きなインダクタンスが得られる製品です。
- 少ない巻数で必要なインダクタンスが得られるので、ストレイキャパシティが小さく、高周波成分のノイズまで良好に抑制するインピーダンス特性を維持します。
- リード線固定の台座付きタイプは、回路基板への取付が容易です。

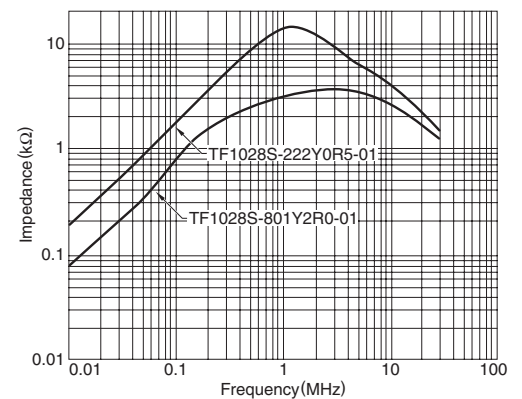
TF1028S (横置き仕様、台座付き) タイプ

形状・寸法/回路図



電気的特性例

インピーダンス周波数特性



電気的特性

品名	インダクタンス (mH)min.	L1-L2 インダクタンス差 (μH)max.	直流抵抗 (Ω)max.	寸法(mm)	
				定格電流 Iac (A)max.	ød
TF1028S-222Y0R5-01	2.2	50	0.2	0.5	0.4
TF1028S-162Y1R3-01	1.6	50	0.2	1.3	0.4
TF1028S-102Y1R5-01	1	50	0.1	1.5	0.45
TF1028S-801Y2R0-01	0.8	50	0.1	2	0.5
TF1028S-451Y3R0-01	0.45	50	0.06	3	0.6