

赤外発光ダイオードトップビュータイプ

SIR-34ST3F

SIR-34ST3F は、透明樹脂封止で小型の GaAs 赤外発光ダイオードです。発光効率が高く、シリコン受光素子に適合する 950nm の発光スペクトルを持っています。小型ながら広い指向性を持っており、各種光制御機器の小型化に最適です。

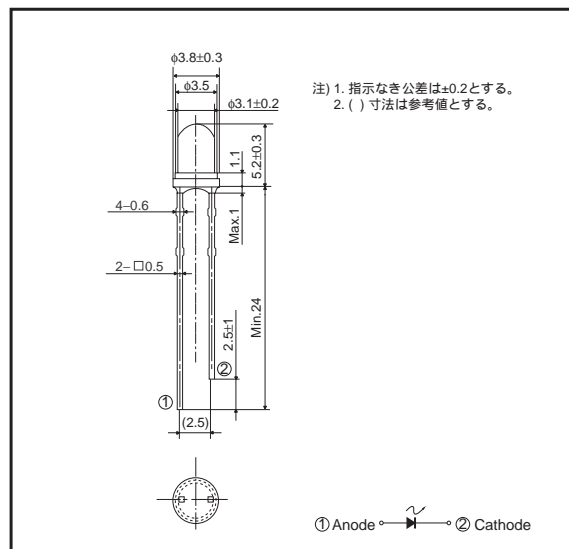
●用途

各種光制御機器用
各種リモコン用光源

●特長

- 1) 小型 (直径 3.1mmφ)。
- 2) 高効率、高出力 $P_O=8.0\text{mW}$ ($I_F=50\text{mA}$)。
- 3) 広指向性 $\theta=27\text{deg}$ 。
- 4) 発光スペクトルが、シリコン受光素子によく適合する ($\lambda_P=950\text{nm}$)。
- 5) 電流 - 光出力の直線性がよい。
- 6) 長寿命、高信頼性。

●外形寸法図 (Unit : mm)



●絶対最大定格 (Ta=25°C)

Parameter	Symbol	Limits	Unit
順電流	I_F	100	mA
逆電圧	V_R	5	V
許容損失	P_D	160	mW
尖頭電流	I_{FP}^*	0.5	A
動作温度	T_{opr}	-25~+85	°C
保存温度	T_{stg}	-40~+85	°C

* パルス幅0.1msec, デューティ比1%

センサ

●電気的・光学的特性 (Ta=25°C)

Parameter	Symbol	Min.	Typ.	Max.	Unit	Conditions
光出力	P _o	-	8.0	-	mW	I _F =50mA
放射強度	I _E	3.5	-	17.6	mW/sr	I _F =50mA
順電圧	V _F	-	1.3	1.6	V	I _F =100mA
逆電流	I _R	-	-	10	μA	V _R =3V
ピーク発光波長	λ _P	-	950	-	nm	I _F =50mA
スペクトル半値角	Δλ	-	40	-	nm	I _F =50mA
放射強度半値角	θ _{1/2}	-	±27	-	deg	I _F =50mA
応答時間	tr·tf	-	1.0	-	μs	I _F =50mA
遮断周波数	f _c	-	1.0	-	MHz	I _F =50mA

●電気的・光学的特性曲線

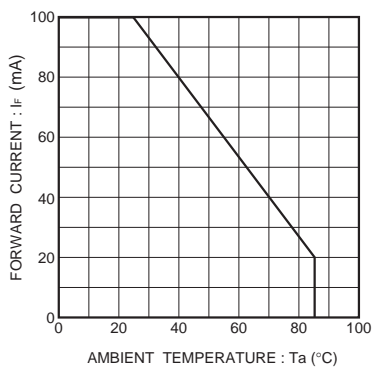


Fig.1 順電流低減特性

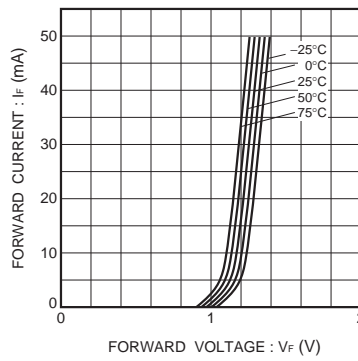


Fig.2 順電流 - 順電圧特性

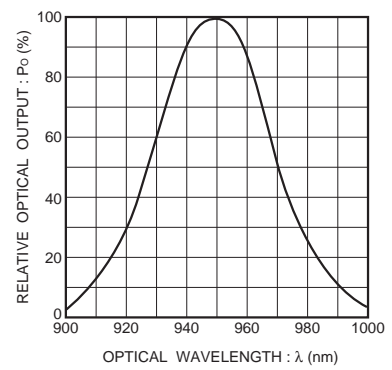


Fig.3 波長特性

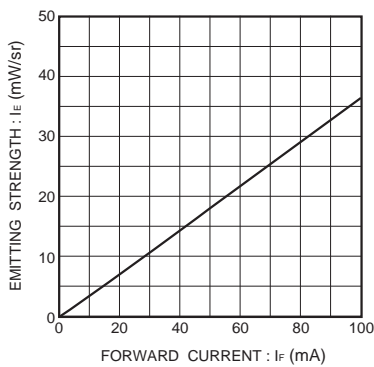


Fig.4 放射強度 - 順電流特性

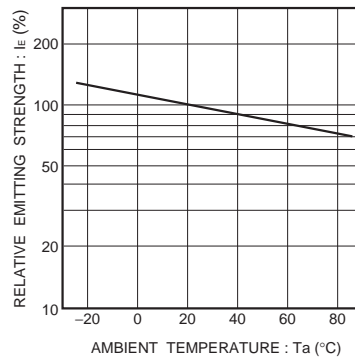


Fig.5 相对放射強度 - 周囲温度特性

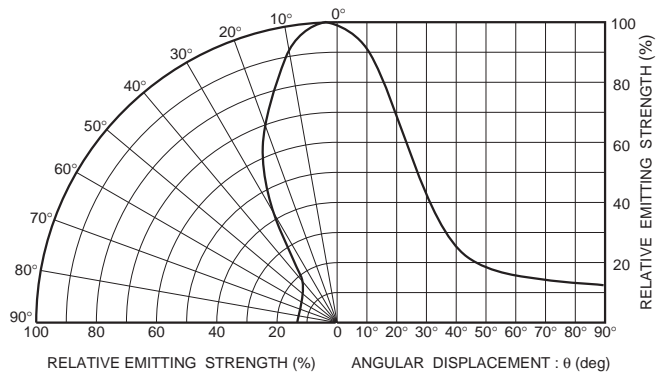


Fig.6 指向特性

ご 注 意

本資料の一部または全部をロームの許可なく、転載・複写することを堅くお断りします。
本資料の記載内容は改良などのため予告なく変更することがあります。
本資料に記載されている内容は製品のご紹介資料です。ご使用にあたりましては、別途仕様書を必ずご請求のうえ、ご確認ください。
本資料に記載されております応用回路例やその定数などの情報につきましては、本製品の標準的な動作や使い方を説明するものです。したがって、量産設計をされる場合には、外部諸条件を考慮していただきますようお願いいたします。
本資料に記載されております製品の使用に関する応用回路例・情報・諸データは、あくまで一例を示すものであり、これらの使用に起因する工場所有権に関する諸問題につきましては、ロームは一切その責任を負いかねますのでご了承ください。
本資料に記載されております製品の販売に関し、その製品自体の使用・販売、その他の処分以外にはロームの所有または管理している工業所有権など知的財産権またはその他のあらゆる権利について明示的にも黙視的にも、その実施または利用を買主に許諾するものではありません。
本資料に記載されております製品および技術のうち「外国為替及び外国貿易法」に該当する製品または技術を輸出する場合、または国外に提供する場合、同法に基づく許可が必要です。
本製品は「耐放射線設計」はなされていません。

本資料に掲載されております製品は、一般的な電子機器(AV機器、OA機器、通信機器、家電製品、アミューズメント機器など)への使用を意図しています。
極めて高度な信頼性が要求され、その製品の故障や誤動作が直接人命に関わるような機器・装置(医療機器、輸送機器、航空宇宙機、原子力制御、燃料制御、各種安全装置など)へのご使用を検討される際は、事前にローム営業窓口までご相談願います。
ロームは常に品質・信頼性の向上に取り組んでおりますが、種々の要因で故障することもあり得ます。ローム製品は故障した際、その影響により人身事故、火災損害等が起こらないようご使用機器でのディレーティング、冗長設計、延焼防止、フェイルセーフ等の安全確保をお願いします。定格を越えたご使用や使用上の注意書きが守られていない場合、いかなる損害もロームは責任を負うものではありません。

ローム製品のご検討ありがとうございます。より詳しい資料やカタログなどご用意しておりますので、お問合せください。

ROHM Customer Support System

日本 / アジア / ヨーロッパ / アメリカ

www.rohm.co.jp

その他、お問合せ先 webmaster@rohm.co.jp