



ノイズサプレッションキャパシタ

PA-L SERIES

NOISE SUPPRESSION CAPACITOR

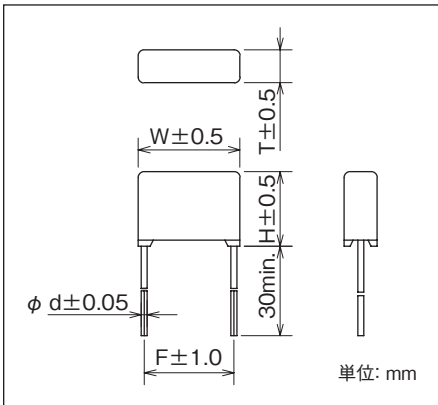


特長

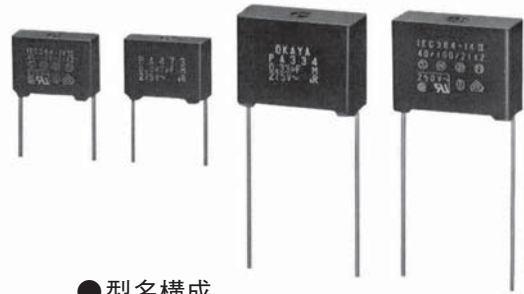
- 主要海外規格を275Vac定格 (UL、CSAは250Vac) で取得した小型シリーズ
- IEC/EN 60384-14: 2005 クラスX2で取得、環境カテゴリー (最高使用温度) は100°C

用途

- 欧米向け電子機器・電気機器、事務用機器等のノイズ対策用
- 外形寸法



安全規格	File No.
UL :UL-60384-14 (UL-1414, UL-1283)	E47474, E78644
CSA :C22.2 No.1, C22.2 No.8	LR37404, LR104926
VDE :IEC/EN 60384-14: 2005	40018318, 40017808
SEMKO:IEC/EN 60384-14: 2005	604102, 518879
NEMKO:IEC/EN 60384-14: 2005	P06206155, P06206040
DEMKO:IEC/EN 60384-14: 2005	313801-01, 313777-01
FIMKO :IEC/EN 60384-14: 2005	FI22551, FI22472
SEV :IEC/EN 60384-14: 2005	06.0242, 06.0202



●回路図



●型名構成

P A **L**

シリーズ名 静電容量 補助記号

L リード線端子長 30mm min.

定格電圧 **275Vac (UL, CSA: 250Vac)**

安全規格	クラス	型名	静電容量 μF±20%	外形寸法 (mm)					誘電正接	試験電圧	絶縁抵抗
				W	H	T	F	d			
	X2	PA103-L	0.01	17.0	12.0	5.0	15.0	0.6	0.01max. (at 1kHz)	端子間 1,250Vac 50/60Hz 60sec	端子間 103~334 15,000MΩmin. 474~225 5,000Ω·Fmin
		PA123-L	0.012								
		PA153-L	0.015								
		PA183-L	0.018								
		PA223-L	0.022								
		PA273-L	0.027								
		PA333-L	0.033								
		PA393-L	0.039								
		PA473-L	0.047								
		PA563-L	0.056								
		PA683-L	0.068								
		PA823-L	0.082								
		PA104-L	0.1								
		PA124-L	0.12								
		PA154-L	0.15								
		PA184-L	0.18								
		PA224-L	0.22								
		PA274-L	0.27								
		PA334-L	0.33								
		PA394-L	0.39								
		PA474-L	0.47								
		PA564-L	0.56								
PA684-L	0.68										
PA824-L	0.82										
PA105-L	1.0										
PA125-L	1.2										
PA155-L	1.5										
PA185-L	1.8										
PA225-L	2.2										

使用温度範囲: -40~+100°C