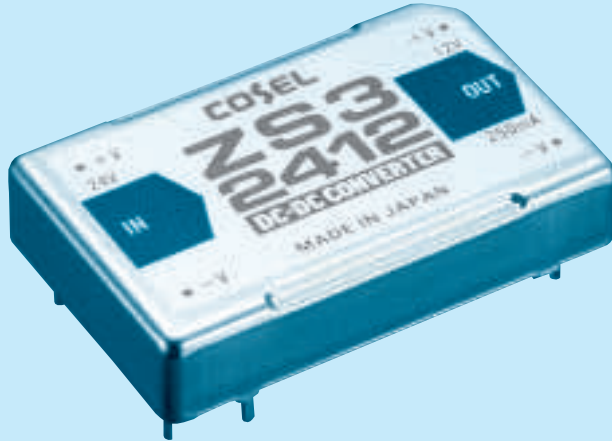


ZS3

Z S 3 05 12

① ② ③ ④ ⑤

- ① シリーズ名
- ② 単一出力
- ③ 定格出力電力
- ④ 定格入力電圧
- ⑤ 定格出力電圧



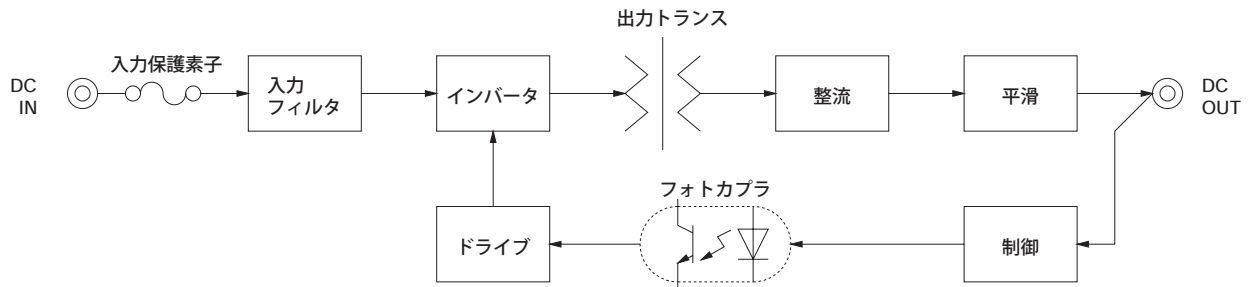
モデル	ZS30505	ZS30512	ZS30515	ZS31205	ZS31212	ZS31215	ZS32405	ZS32412	ZS32415	ZS34805	ZS34812	ZS34815
最大出力電力[W]	2.5	3.0	3.0	2.5	3.0	3.0	2.5	3.0	3.0	2.5	3.0	3.0
DC出力	※1 5V 0.5A	12V 0.25A	15V 0.2A	5V 0.5A	12V 0.25A	15V 0.2A	5V 0.5A	12V 0.25A	15V 0.2A	5V 0.5A	12V 0.25A	15V 0.2A

仕様

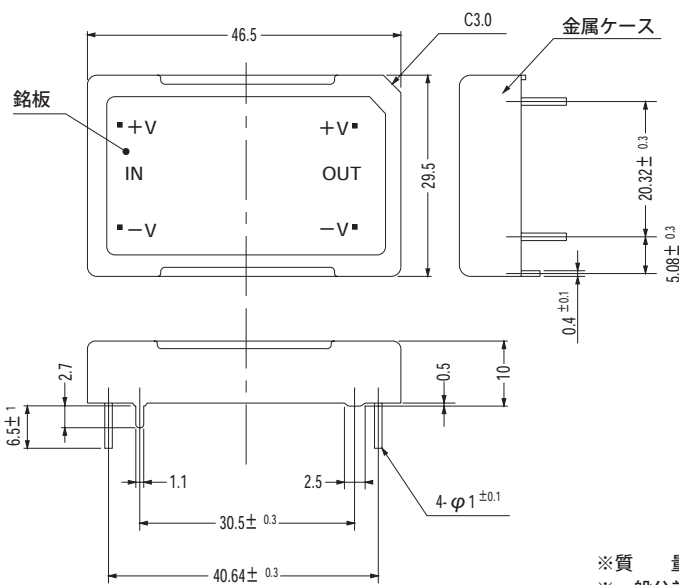
項目	ZS30505	ZS30512	ZS30515	ZS31205	ZS31212	ZS31215	ZS32405	ZS32412	ZS32415	ZS34805	ZS34812	ZS34815
入力	電圧[V]	5 (4.5~6.0)			12 (10~15)			24 (20~30)			48 (35~63)	
	効率[%]	65typ	65typ	65typ	65typ	70typ	70typ	70typ	74typ	74typ	70typ	70typ
出力	定格電圧[V]	5	12	15	5	12	15	5	12	15	5	12
	定格電流[A]	0.5	0.25	0.2	0.5	0.25	0.2	0.5	0.25	0.2	0.5	0.25
	静的入力変動[mV]	25max	60max	75max	25max	60max	75max	25max	60max	75max	25max	60max
	静的負荷変動[mV]	50max	120max	150max	50max	120max	150max	50max	120max	150max	50max	120max
	リップル[mVp-p]	※2 100max	120max	120max	100max	120max	120max	100max	120max	120max	100max	120max
	リップルノイズ[mVp-p]	※2 120max	120max	120max	120max	120max	120max	120max	120max	120max	120max	120max
	周囲温度変動[mV]	0~+50℃	50max	120max	150max	50max	120max	150max	50max	120max	150max	120max
	出力電圧可変範囲[V]	内部固定										
出力電圧精度[%]	±5max (定格入力, 定格出力, Ta=25℃)											
保護回路	過電流保護	定格電流の105%以上で動作、自動復帰										
絶縁耐圧	耐電圧	入力-出力, 入力-ケース, 出力-ケース AC500V 1分間 (常温, 常湿)										
	絶縁抵抗	入力-出力, 入力-ケース, 出力-ケース DC500V 50MΩ以上 (常温, 常湿)										
環境	使用温・湿度	-10~+60℃, 20~90%RH (結露なし) (ディレーティング特性参照)										
	保存温・湿度	-20~+75℃, 20~90%RH (結露なし)										
	振動	10~55Hz 19.6m/s ² (2G) 周期3分 X, Y, Z方向各30分										
	衝撃	490.3m/s ² (50G) 11ms X, Y, Z方向各1回										
価格	価格(ケースカバー) [円]	2,295 (-)										

※1 +24V, +30V単一出力電源は、ZW3□□12, ZW3□□15にて、ご使用いただけます。
 ※2 20MHzオシロスコープまたはリップルノイズメータ (計測技研:RM101相当品) による。
 ※ その他の電源との並列運転はできません。

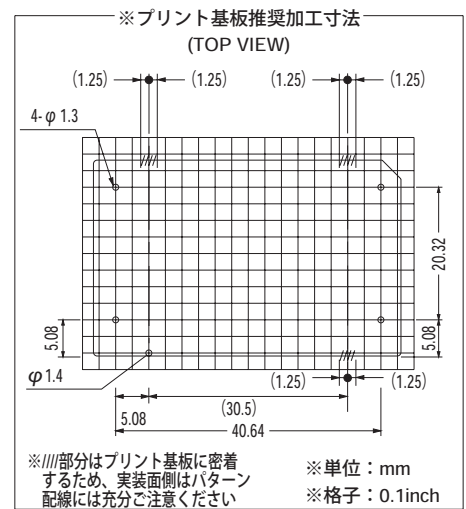
ブロックダイアグラム



外形



※質量：35g以下
※一般公差：±0.5



※本製品は、金属ケース構造のため、底面および周辺部品やパターンとの絶縁にはご注意ください