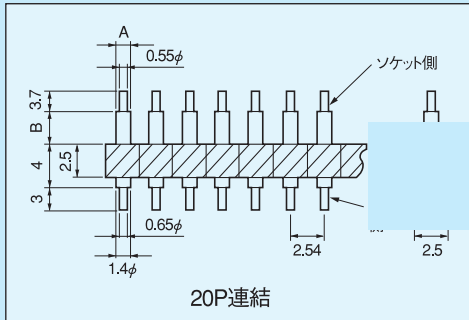


抜き差し型二段重ね用(2.54mmピッチ)[OYシリーズ](1パック10本入)

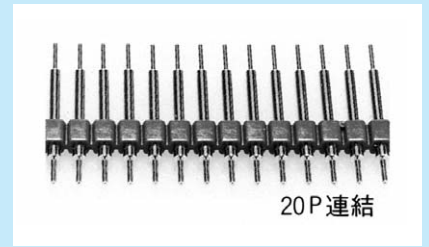
- プリント基板を二段重ねにする時に御利用下さい。
- 2.54mmピッチ、20ピン連結。
- モールドカット用ニッパー（品番MOC-3）(126ページ参照)でカットして御利用下さい。
- 材質
ピン……黄銅 処理……ニッケル下地金メッキ
樹脂……PBT赤色、黒色（2色ございます。）(UL94V-0)
- 使用温度範囲……-40～+125℃
- 適合ソケットピン……PD-1、PM-1（100～105ページ参照）
- 御注文方法
OY-002 黒 ← 無指定の場合は赤色となります。

品番	A(φ)	B	H	プリント板取付穴径
OY-002	0.55	0	8.18	0.8φ
OY-003	1.2	1.82	10	0.8φ
OY-004	1.2	4.32	12.5	0.8φ
OY-005	1.2	6.82	15	0.8φ
OY-006	1.2	11.82	20	0.8φ

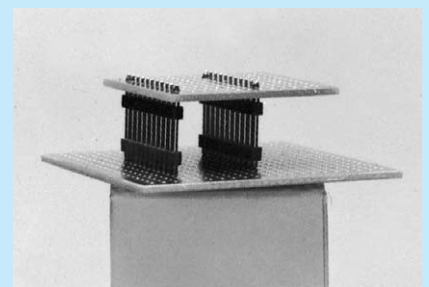
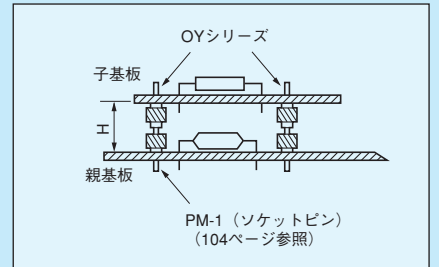
※H寸法は、PD-1、PM-1を使用した場合の親基板と子基板の間隔です。



20ピン未満以上の極数を御希望の方は御連絡下さい。



■使用例



RoHS対応

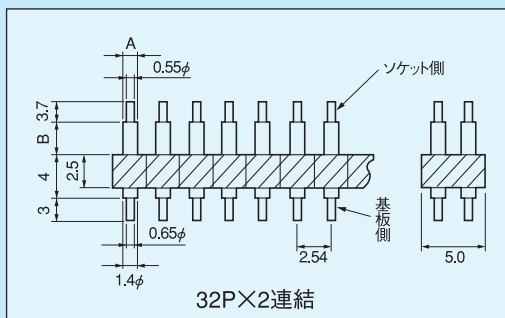
二段重ね用

抜き差し型二段重ね用(2列タイプ)(2.54mmピッチ)[OYWシリーズ](1パック10本入)

- プリント基板を二段重ねにする時に御利用下さい。
- 2.54mmピッチ、32P(32P×2)連結
- 材質
ピン……黄銅 処理……ニッケル下地金メッキ
樹脂……PBT黒色 (UL94V-0)
- 使用温度範囲……-40～+125℃
- 適合ソケットピン……PM-100（104ページ参照）

品番	A(φ)	B	H	プリント板取付穴径
OYW-002	0.55	0	8.18	0.8φ
OYW-003	1.2	1.82	10	0.8φ
OYW-004	1.2	4.32	12.5	0.8φ
OYW-005	1.2	6.82	15	0.8φ
OYW-006	1.2	11.82	20	0.8φ

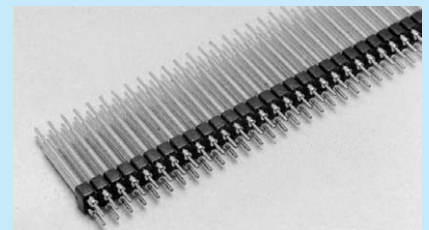
※H寸法は、PM-100(104ページ参照)を使用した場合の親基板と子基板の間隔です。



●御注文方法

OYW-002-10PW

片側の極数を入れて下さい。
(無指定の場合は32PWを納品します。)



■使用例

