

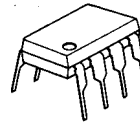
電圧-周波数／周波数-電圧変換器

■ 概要

NJM4151 は、手軽で安価なアナログ-デジタル変換器を構成するために使用するモノリシック IC です。この NJM4151 は、電圧周波数変換（V-F コンバータ）技術に関する独特の利点があります。

NJM4151 の出力は一定幅のパルス列で、その周波数は入力に印加される電圧に比例します。本 IC は、広範囲のデータ変換分野、リモートセンシング分野に使用出来、周波数-電圧変換も出来るように設計されています。

■ 外形



NJM4151D

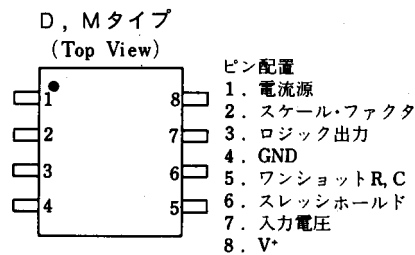


NJM4151M

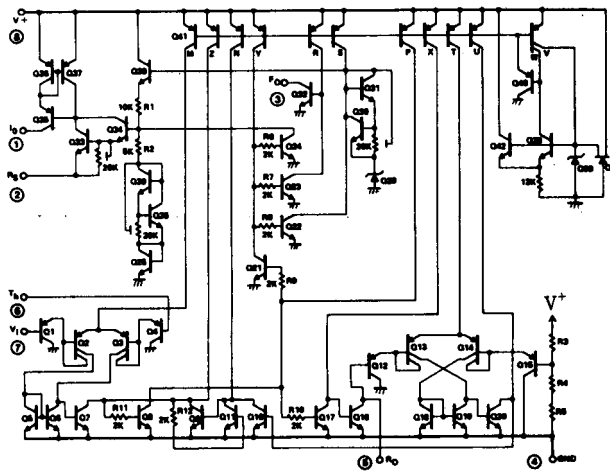
■ 特徴

- 動作電源電圧
- 動作周波数 (1.0Hz ~ 100kHz)
- 外付部品少
- バイポーラ構造
- 外形 DIP8, DMP8

■ 端子配列



■ 等価回路図



NJM4151

■ 絶対最大定格 (Ta=25°C)

項目	記号	定格	単位
電源電圧	V^+	8 ~ 22	V
出力シンク電流	I_{SINK}	20	mA
消費電力	P_D	(Dタイプ) 500 (Mタイプ) 300	mW
入力電圧	V_I	-0.2~ V^+	(V)
動作温度	T_{opr}	-40~+85	°C
保存温度	T_{stg}	-40~+125	°C

■ 電気的特性 ($V^+ = +15V, T_a = 25°C$)

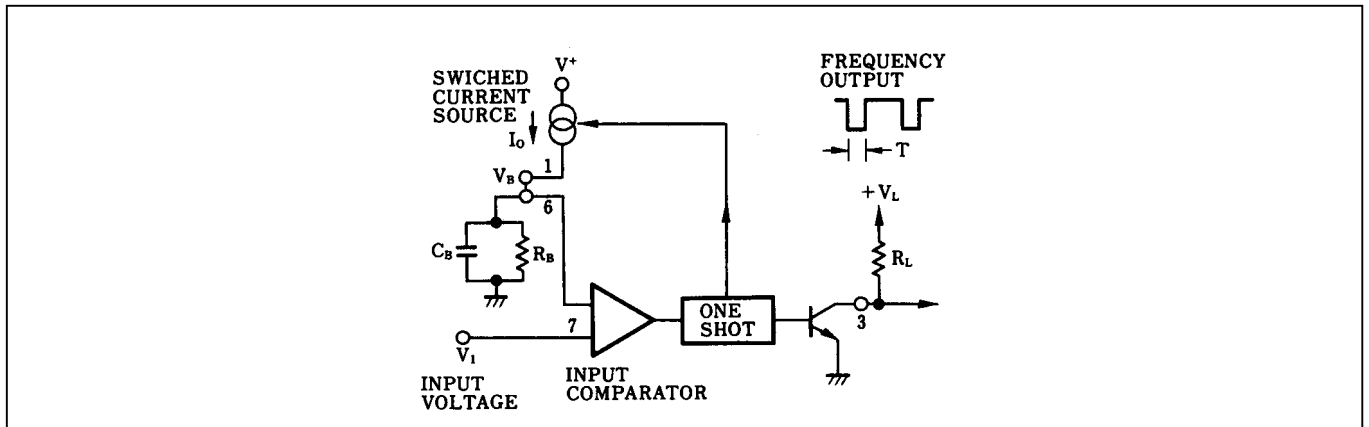
項目	条件	最小	標準	最大	単位
消費電流	$8V < V^+ < 15V$	2.0	3.5	6.0	mA
"	$15V < V^+ < 22V$	2.0	4.5	7.5	mA
変換精度					
スケール・ファクタ	$V_{IN} = 10V \quad R_S = 14.0k\Omega$	0.90	1.0	1.10	kHz/V
温度係数	$V_{IN} = 10V$	-	± 100	-	ppm/°C
電源電圧依存性	$V_{IN} = 1.0V \quad 8V < V^+ < 18V$	-	0.2	1.0	%/V
入力コンパレータ					
オフセット電圧		-	5	10	mV
オフセット電流		-	± 50	± 100	nA
入力バイアス電流		-	-100	-300	nA
同相入力範囲		$0 \sim V^+ - 3$	$0 \sim V^+ - 2$	-	V
ワンショット					
スレッシュホールド電圧		0.63	0.66	0.70	xV^+
入力バイアス電流		-	-100	-500	nA
リセット端子, 飽和電圧	Pin 5, $I = 2.2mA$	-	0.15	0.50	V
電流源					
出力電流 (Rs=14k)	Pin 1, $V = 0V$	-	138.7	-	μA
電圧変動	Pin 1, $V = 0 \sim 10V$	-	1.0	2.5	μA
オフ時リーク	Pin 1, $V = 0V$	-	1	50	nA
基準電圧	Pin 2	1.70	1.90	2.08	V
ロジック出力					
出力低電圧	Pin 3, $I = 3.0mA$	-	0.15	0.50	V
出力低電圧	Pin 3, $I = 2.0mA$	-	0.10	0.30	V
オフ時リーク		-	0.1	1.0	μA

■ 動作原理

NJM4151 はブロックダイアグラム (第 1 図) の理解さえあれば、使用、応用は簡単ですが、中には、内部回路の動作を知りたいと言う要求もあります。等価回路は NJM4151 の構成回路を示したもので、回路は

1. バイアス回路部 (INTERNAL BIASING NETWORK)
2. 入力コンパレータ部 (INPUT COMPARATOR)
3. ワンショット (ONE-SHOT)
4. 基準電圧比較部 (VOLTAGE REFERENCE)
5. 出力電流源 (OUTPUT CURRENT SOURCE)

の 5 部分に分れています。



第 1 図 ブロック図 (単電源モード)

1. バイアス回路部は、Q39-Q43 で構成され、N-チャンネル FET (Q43) はツェナーダイオード (Q39) に初期電流を流します。NPN トランジスタ (Q38) は、ツェナー電圧を感知し、Q41 の多数のコレクタ使用の電流源 (MULTIPLE COLLECTOR CURRENT SOURCE) の基準電流を引き出します。この特殊な PNP トランジスタ (Q41) は、NJM4151 の他の全ての部分へ能動的な動作をするもの (ACTIVE PULL-UP) となります。
2. 入力コンパレータ部は、Q1~Q7 からなっています。ラテラル PNP トランジスタ (Q1~Q4) は、低い印加電圧で VFC が動作するに必要な、特殊の零電位から働く入力段を構成します。NPN トランジスタ (Q5 と Q6) は差動信号を変換し、第 2 の増巾段 (Q7) をドライブします。もし、入力段ピン 7 の電圧が、しきい値ピン 6 の電圧より小さいと、コンパレータはオフになり、Q7 のコレクタ電圧は高電位になります。ピン 7 の電圧がピン 6 の電圧より大きくなるとすぐ、Q7 のコレクタ電位は低くなり、ワンショットをトリガします。
3. ワンショットは電圧比較器と R-S ラッチから構成されています。トランジスタ (Q12~Q15) と (Q18~Q20) でコンパレータは構成され、(Q8~Q11) と (Q16~Q17) は R-S ラッチを構成しています。ラッチの方の出力であるオープンコレクタのリセット・トランジスタ (Q16) は、コンパレータ入力と、端子 (ピン 5) に接続しています。タイミング抵抗 (R_0) は外部で 5 番端子から V^+ に接続し、タイミング容量 (C_0) は 5 番端子からグラウンドに接続されます。もう一方のコンパレータ入力、コンパレータスレッシュホールド電圧を $0.667V^+$ にセットする電圧分割器 (R_3 - R_5) に接続されます。ワンショットの動作は、(Q7) のコレクタが低い方になり、ラッチをセットした場合に働きます。このことにより Q16 はオフの状態になり、5 番端子の電圧は、 R_0 を通して流れる電流により、指数関数的に V^+ に近づいてゆこうとします。この電圧が $0.667V^+$ になると、コンパレータ出力 Q20 は高くなり、Q10 がラッチをリセットします。ラッチがリセットされると、Q16 は C_0 をグラウンドに放電します。ワンショットは、ラッチ出力 (Q21) での、 $T=1.1R_0C_0$ の時間幅でパルスを作る役目が完了します。このパルスは (Q23) を通じてバッファされ、Q32 のオープンコレクタ・トランジスタを駆動します。ワンショットが動作中は、出力は低電圧になっています。ワンショット出力は、又、(Q22) (Q24) により、基準電圧をスイッチするのにも使用されます。低い温度係数の基準電圧は、5.5V のツェナーダイオードと、レジスタと、ダイオードレベルシフトネットワークの組合せから発生します。安定電圧 1.89V は、(Q33) エミッタ 2 番端子で発生します。

外部の電流設定抵抗 $R_S=14.0k\Omega$ を、2 番端子からグラウンドに接続すると Q33 と Q34 のコレクタに 135 μ A が流れます。この電流は、正確なカレントミラー (Q35~Q37) に転送され、1 番端子の出力電流 I_o を作り出します。R-S ラッチ

NJM4151

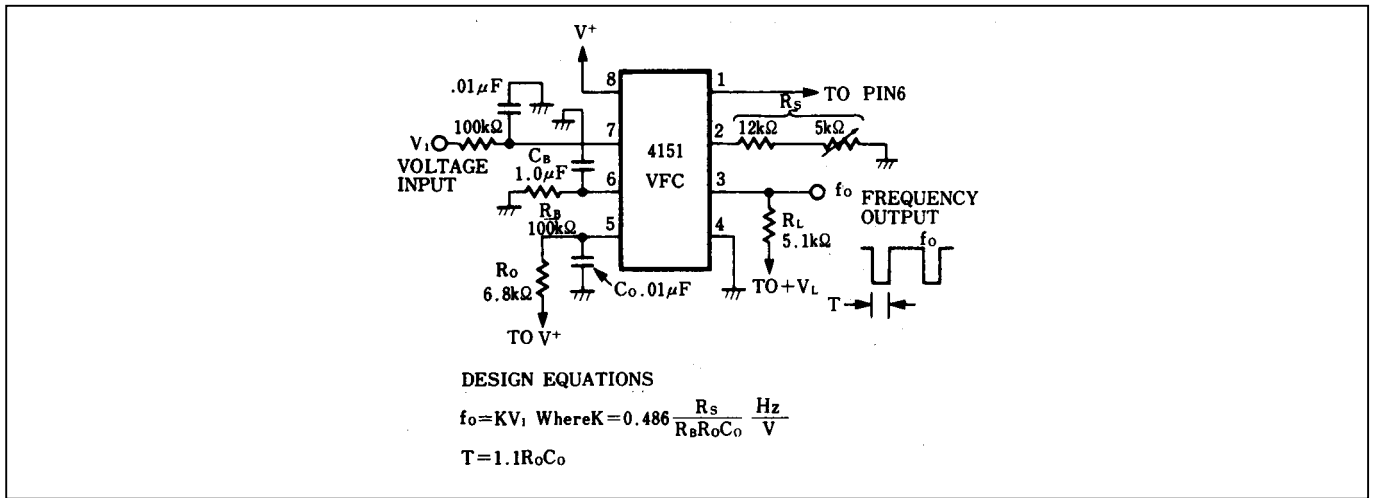
がリセットされると、Q22, Q24 は基準電圧断となり、2番端子の電圧は0V となり、電流は流れなくなります。ワンショットの周期Tの間では、ラッチはセットされ、2番端子の電圧は1.89Vになり、出力電流はスイッチオンされます。

■ 応 用 例

1. 単電源の電圧一周波数変換器

第2図は、NJM4151 で可能な最も簡単なVFC です。

入力電圧は0~+10V, 出力周波数は0~10kHz, フルスケール周波数は R_S 調整で得られます。 R_S は出力電流セット用抵抗です。この回路は簡単で廉価である反面、様々の誤差となる要素がある為、不正確なきらいがあります。直線性誤差は1%, 周波数のオフセットは入力コンパレータオフセット電圧で決まります。又、本回路の応答時間は受動積分回路 R_B, C_B で制約される、第2図のコンポーネントの値では入力を0~10Vの変化でレスポンスタイムは135msecです。早いレスポンスタイムと高精度用には、第3図及び第4図の回路をおすすめします。

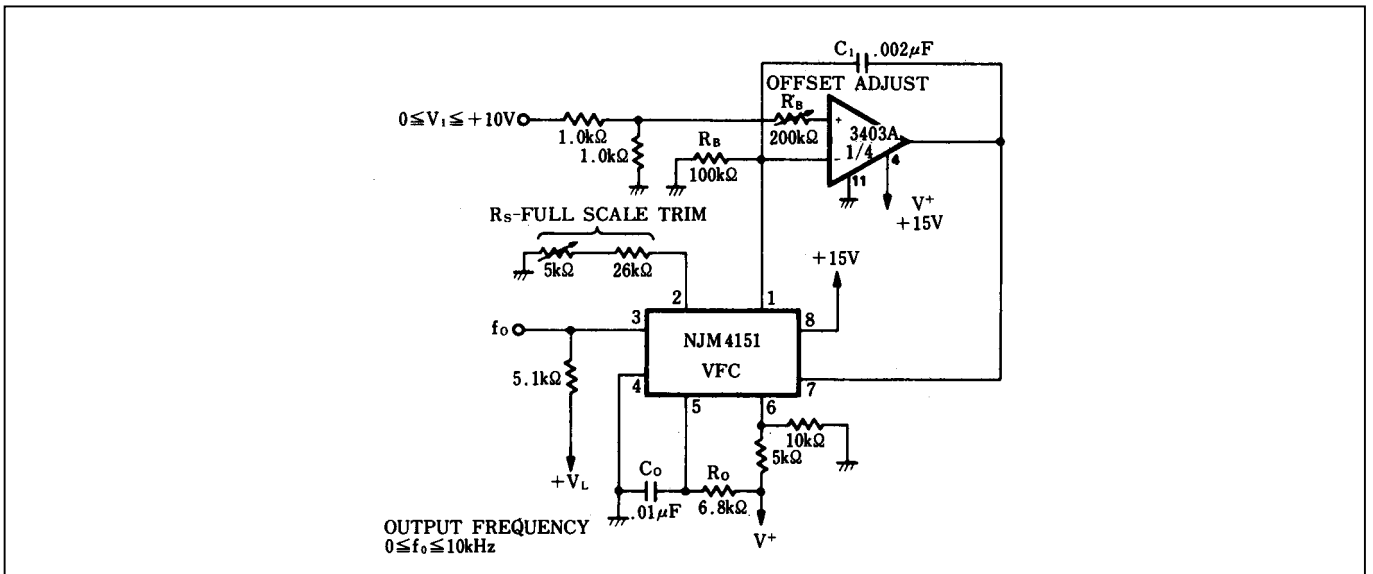


第2図 単一電源 V-F 変換回路

2. 単電源高精度電圧一周波数変換器

第3図の応用回路は正単電源正入力電圧で動作し、かつ直線性・周波数偏差・応答時間がたいそう良くなります。

ここで、単一電源 OP-AMP の1回路を使用したアクティブ積分器が第2図の R_B - C_B ネットワークのかわりに使用されています。本回路での、直線性誤差はわずかに NJM4151 の電流源出力コンダクタンスによるのみです。周波数偏差は、OP-AMP の入力オフセットによるのみであり、 R_B の調整により 0 にすることができます。この方法では、OP-AMP のバイアス電流を電圧0になるように使用するので、安定したバイアス電流をもっている OP-AMP が必要となります。

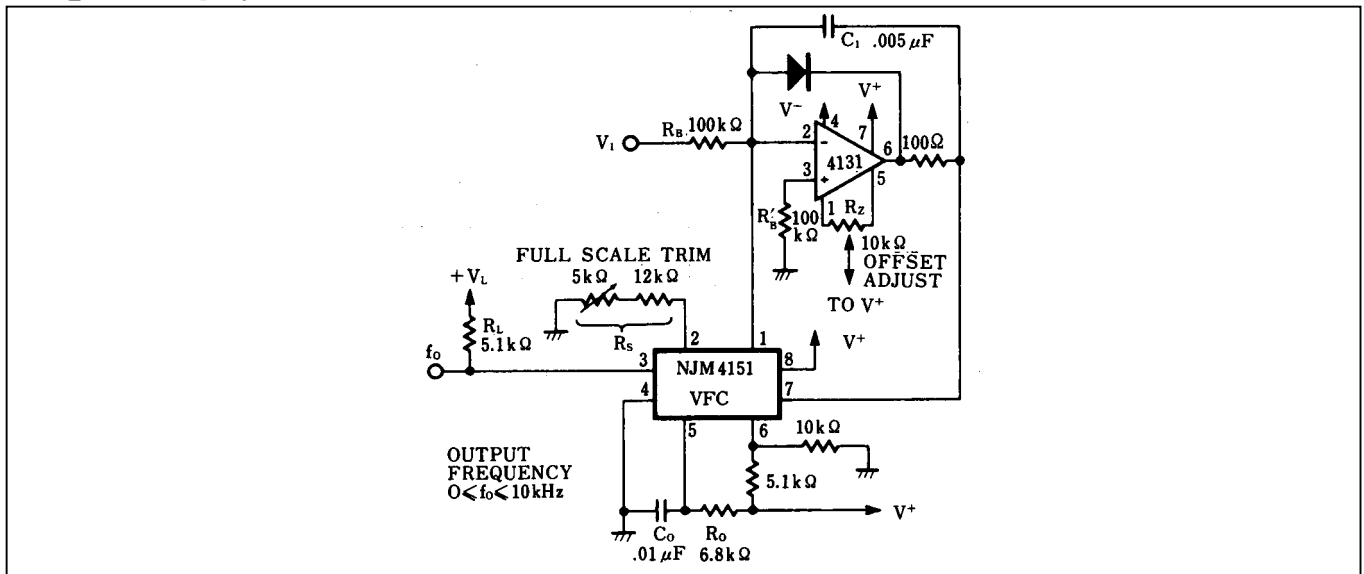


第3図 高精度単一電源 V-F 変換回路

3. 高精度電圧一周波数変換器

第4図の応用例でNJM4151VFCは、OP・AMPの積分器とともに使用され、0から-10Vの範囲で0.05%の標準直線性が得られます。オフセットはゼロまで調整できます。10mV以下での直線性が悪くなる多くのVFC設計と違い、本回路では、入力電圧全域(0までも)において直線性が優れています。フルスケール調整点は、 $V_1 = -10V$ で周波数10kHzになるようにします。オフセット調整点は-10mVの入力電圧で10Hzにセットします。

本図の直線性は、オペ・アンプの積分器が、電流源(1番端子)の出力を常に0ボルトにすることによって第2図以上に達成されます。それにより第2図で起る電流源出力コンダクタンスによる直線性誤差は消去されます。オペアンプ周辺のダイオードは、NJM4151のピン7の電圧が0より下らぬようにするためです。ここにはもれ電流の少いダイオードを用いた方が良いでしょう。もれがあると精度をそこなうことになるからです。ここでも単一電源オペアンプが使用されると、単一正電源で使用できます。この場合ダイオードは除いてかまいません。尚、単一正電源で動作させる場合でも入力電圧はネガティブでなければなりません。10kHz以上の動作では、NJM4151の6番端子に0.01 μF のバイパスをつけて下さい。



第4図 高精度V-F変換回路

4. VFCの応用例・特性比較表

テーブル1

	第2図	第3図	第4図
直線性	1%	0.2%	0.05%
周波数オフセット	+10Hz	0	0
応答時間	135msec	10msec	10msec
入力電圧	+	+	-
単一電源	動<	動<	動<
両電源	-	-	動<

5. 周波数-電圧変換器への応用

NJM4151は、F-Vコンバータとしても使用できます。第5図は単電源での例です。信号が加えられないときには、6番・7番端子につながった抵抗回路網のバイアスにより入力コンパレータは、OFFの状態になります。

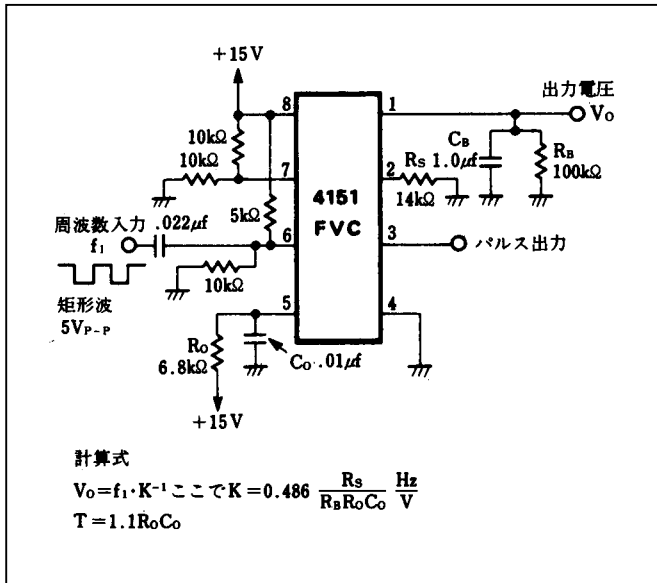
6番端子に加えられる負方向パルス(又は、7番端子への正方向パルス)により、コンパレータがワンショットを動作させます。正常動作のためにはパルス幅は、ワンショットの時間 $T=1.1R_0C_0$ より短かくなければなりません。5V_{P-P}矩形波入力に対しては、入力端の結合容量と抵抗バイアス回路網とで、構成される微分回路が、ワンショットを正しくトリガするパルスを作り出します。

もし、正弦波入力の場合には、NJM311やNJM2901のような電圧コンパレータを使用して、波形をパルスに整形してからNJM4151に加える必要があります。

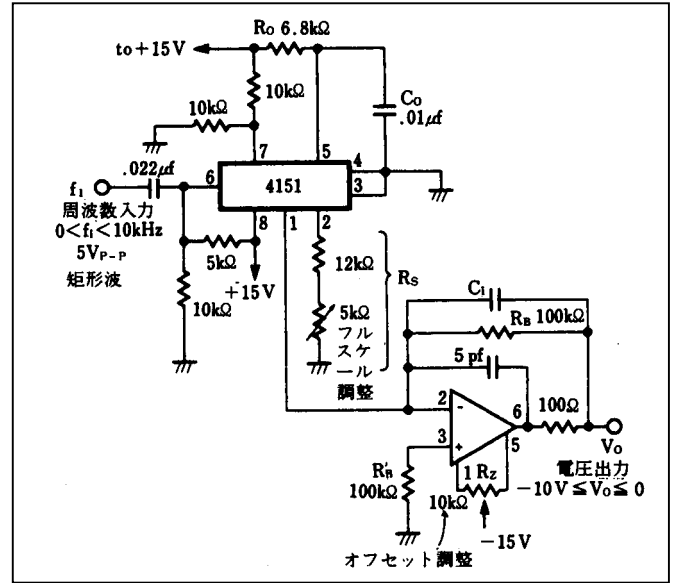
入力信号の微分回路とバイアス回路の値を、入力方形波の振幅や周波数に応じて変える必要があります。RB、CBの

NJM4151

受動積分回路で、出力1ピンのパルス電流を平滑します。出力リップルを小さくするには、 C_B の値を大きくすれば良くなります。



第5図 単電源動作F-V変換回路



第6図 高精度F-V変換回路

6. 高精度周波数-電圧変換器

精度、及び直線性を改善するには、第6図に示すOP・AMPによる積分器を使用した高精度F-Vコンバータ構成をいします。

入力10Hzで-10mVの出力になる様、オフセット調整を抵抗 R_z により行ない、次に入力10kHzで出力が-10Vになる様スケール・ファクタを抵抗 R_s により調整します。この回路においても入力信号の条件は、単電源動作の時と同様に必要です。スケール・ファクタは素子の値によって可変できます。積分コンデンサ C_1 は出力リップルと応答時間との兼ねで、適当な値に決める必要があります。もし、 $C_1 = 0.1\mu\text{F}$ なら出力リップルは約100mV程度になります。

応答時間係数 τ_R は
 $\tau_R = R_B \cdot C_1$
 $R_B = 100\text{k}\Omega$
 $\tau_R = 10\text{ms}$

■設計上の注意

1. コンパレータ入力ピン6と7への電圧がグランド以下になるときは-0.3Vまでとしてください。
2. ピン3と5は、オープンコレクタ出力です。この2本のピンと V^+ 間がショートすると、オーバーヒートや破壊が起こります。
3. 基準電圧ターミナル(ピン2)は、NPNトランジスタのエミッタに接続し約1.9Vです。本ターミナルは、偶発的なグランド、又は、供給電圧へのショートから保護しなければなりません。(ピン2)の電流が5mAをこえると壊れます。
4. ピン5と7間に変なカプリングをすると、トリガを狂わすことになります。図2の応用では(ピン7)を少なくとも $0.01\mu\text{F}$ でグランドにおとさなければなりません。高精度の回路構成でトリガが狂ってくれば、6番端子をグランドへ少なくとも $0.01\mu\text{F}$ でおとしてください。10kHz以上の動作では必要です。

■NJM4151の使用法

NJM4151は、1.0Hzから100kHz全域で、どの周波数でも動作するようになっています。VFCとしては、正しいスケールがされていれば1.0V以上のほほいかなる入力電圧でも動作します。

以下は、どのようなことをすれば希望のフルスケール周波数に対し、コンポーネントの値が決定されるかを示すものです。

1. 例(第4図は例外)に示されているように、 $R_s = 14\text{k}\Omega$ 又は $12\text{k}\Omega$ 抵抗と、 $5\text{k}\Omega$ 可変抵抗を選びます。
2. $T = 1.1 R_o C_o = 0.75 \left[\frac{1}{f_o} \right]$ f_o は、希望の全周波数。

最適な結果を得るには、 $6.8\text{k}\Omega < R_o < 680\text{k}\Omega$ と、 $0.001\mu\text{F} < C_o < 1.0\mu\text{F}$ とします。

3. a-図2の回路には、 $C_B=10^{-2} \left[\frac{1}{f_0}\right]$ ファラッドとします。

C_B が小さい程応答時間が早いですが、同時に、周波数オフセットと非直線性を増すこととなります。

b-積分回路には

$C_1=5 \times 10^{-5} \left[\frac{1}{f_0}\right]$ ファラッドとして、オペアンプ積分器のスルーレートは少くとも、

$135 \times 10^{-6} \left[\frac{1}{C_1}\right]$ ボルト/秒を必要とします。その場合の C_1 の値はファラッドで計算します。

4. a-第2・3図の回路には、 R_B と R_B の値を示されているようにし、入力アテネータを使い希望のフルスケール入力電圧を出します。b-第4図の高精度の回路には

$$R_B = \frac{V_{i0}}{100\mu A}$$

とし、その場合 V_{i0} は全入力電圧です。別の方法として、オペアンプのインバーティング入力 (SUMMING NODE) を全入力電流 $I_{i0} = -100\mu A$ で電流入力として使います。

5. FVC として特別に精度をあげるには、レスポンスタイムと出力リップルの相反する要素のかねあいが最適になるように C_B , C_1 を注意して選んで下さい。

■ 設 計 例

1. 第4図の高精度VFCを、 $f_0=100kHz$, $V_{i0}=-10V$ として設計します。

A. $R_S=14.0k\Omega$ とします。

B. $T=0.75 \left(\frac{1}{10^5}\right) = 7.5\mu sec$ で、 $R_0=6.8k\Omega$, $C_0=0.001\mu F$ とします。

C. $C_1=5 \times 10^{-5} \left(\frac{1}{10^5}\right) = 500pF$ で、オペアンプのスルーレートは少なくとも $SR=135 \times 10^{-6} \left(\frac{1}{500pF}\right) = 0.27V/\mu sec$

を要します。

D. $R_B = \frac{10V}{100\mu A} = 100k\Omega$

2. 高精度VFCを $f_0=1Hz$, $V_{i0}=-10V$ で作ります。

A. $R_S=14.0k\Omega$ にし、

B. $T=0.75 \left(\frac{1}{1}\right) = 0.75sec$ で、 $R_0=680k\Omega$, $C_0=1.0\mu F$ にします。

C. $C_1=5 \times 10^{-5} \left(\frac{1}{1}\right) F = 50\mu F$

D. $R_B=100k\Omega$

3. 単一電源用FVCを供給電圧8V、全周波数 $f_0=83.3Hz$ で動作するよう設計、出力電圧は200msecで最終電圧での0.63倍以上にするとすれば、

A. $R_S=14.0k\Omega$ とし

B. $T=0.75 \left(\frac{1}{83.3}\right) = 9msec$ とし、 $R_0=82k\Omega$, $C_0=0.1\mu F$ とします。

C. このFVCは、8.0Vから動作しなければならないので、PIN.6の全出力電圧は5.0Vにします。

D. $R_B = \frac{5V}{100\mu A} = 50k\Omega$

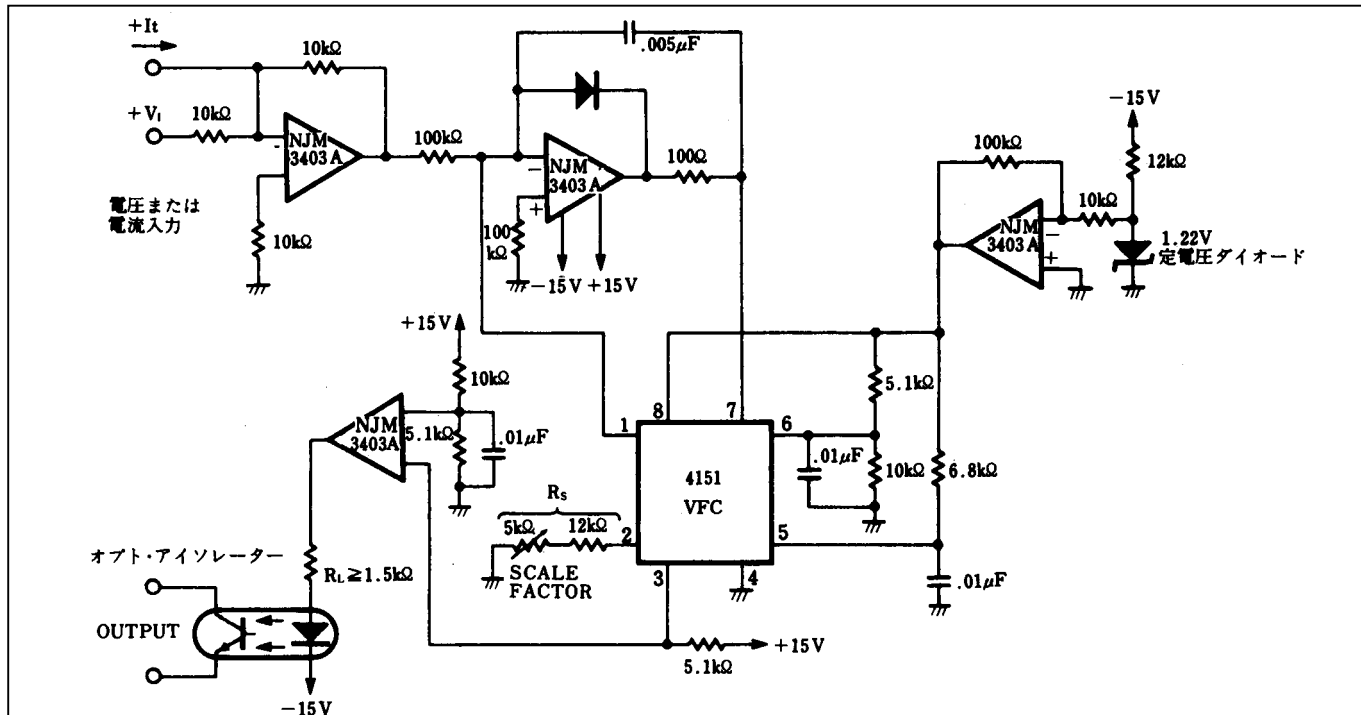
E. 出力のレスポンスタイムは $\tau_R \leq 200msec$ なので、 $C_B \leq \frac{\tau_R}{R_B} = \frac{200 \times 10^{-3}}{50 \times 10^3} = 4\mu F$

最悪の場合リップル電圧は

$$V_R = \frac{9ms \times 135\mu A}{4\mu F} = 304mV$$

NJM4151

4. オプトアイソレーターを採用した高い直線性をもつ、VFC の設計 (+10V の全入力電圧を受入れて) 最終設計は第7 図参照、ここでは最大の直線性を得る為にプレジジョンモードの VFC にします。NJM3403A は、インバーター、積分器、レギュレータや LED ドライバの役目をします。

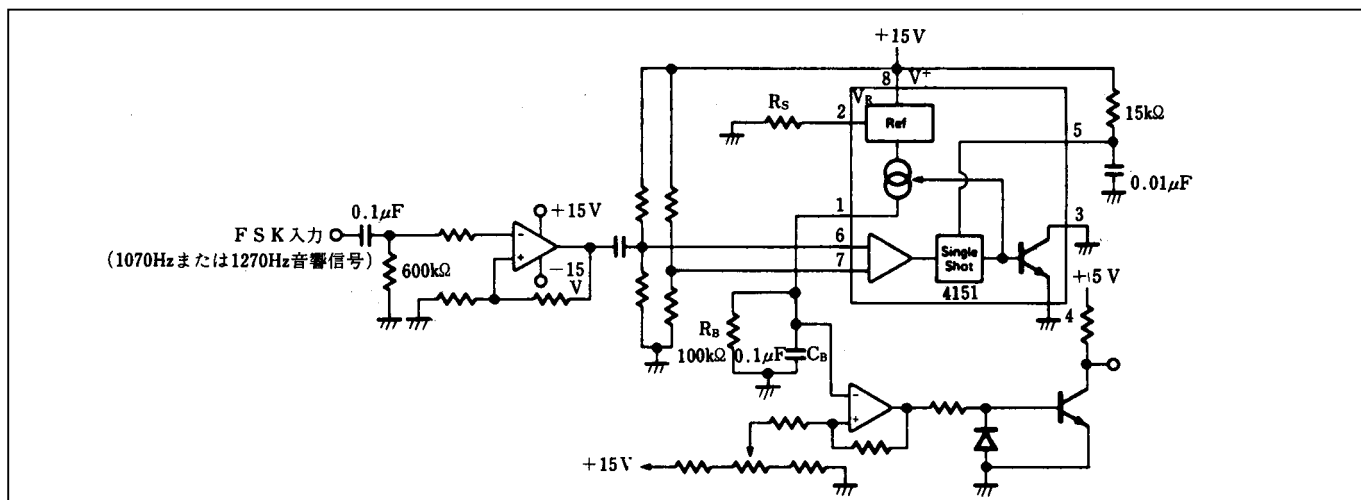


第7 図 オプト・アイソレーション V-F 変換回路

■ セットへの応用例

1. FSK 復調器

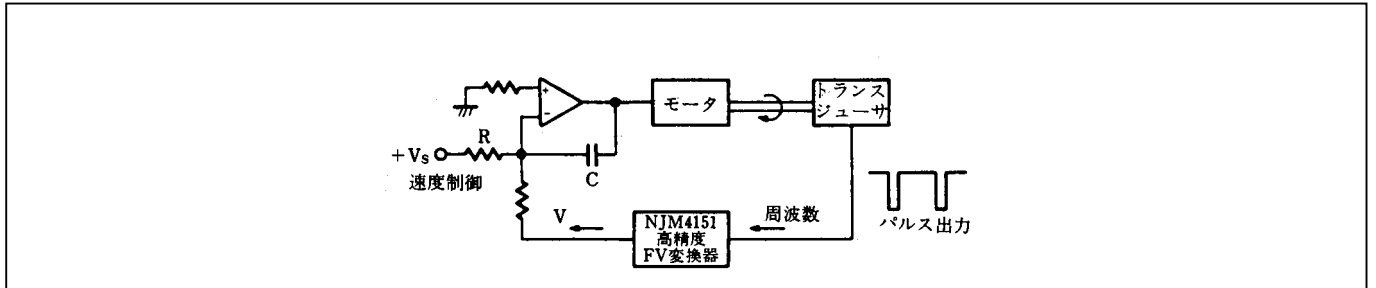
NJM4151 の周波数-電圧変換器の一応用例として、フリークエンシー・シフト・キード (FSK) データの復調器があります。この入力には、2 種類の周波数のどちらかが連続的に入ってきますが、この信号の伝送は、しばしば電話回線を通しておこなわれるので振幅がある程度変動し、雑音ののることがあります。FSK 復調器は、どちらの周波数が入ってきたかを感知し、“0” “1” の論理レベルで表示する必要があります。NJM4151・VFC と 2 回路入りオペ・アンプを使用した FSK 回路が第8 図に示されています。FSK 信号は、高周波・雑音を除去するため帯域フィルタを通します。NJM4151 は、基本的に周波数-電圧変換器の構成となります。直流出力電圧は低周波フィルタを通し、論理出力レベルに変換されます。実際には、出力側のオペ・アンプは、ヒステリシスを持ったオペ・アンプとして動きます。抵抗等の部品の値は2つの入力周波数、雑音の大きさ、応答時間をどれに設定するかによって決められるべきです。



第8 図 FSK 復調器

2. モータ速度制御

周波数—電圧変換形態は、モータ速度制御に有用です。トランスデュースによって回転軸の変化がパルス列のならびに変えられます。パルス周波数が回転速度に比例することになります。この周波数の次々に変わるパルス列が、NJM4151VF コンバータにより、周波数に比例した直流電圧に変えられます。第9図が、ブロック・ダイアグラムです。ブロック中のFVCは、以前にのべられた回路を適用してかまいません。



第9図 モータ速度制御

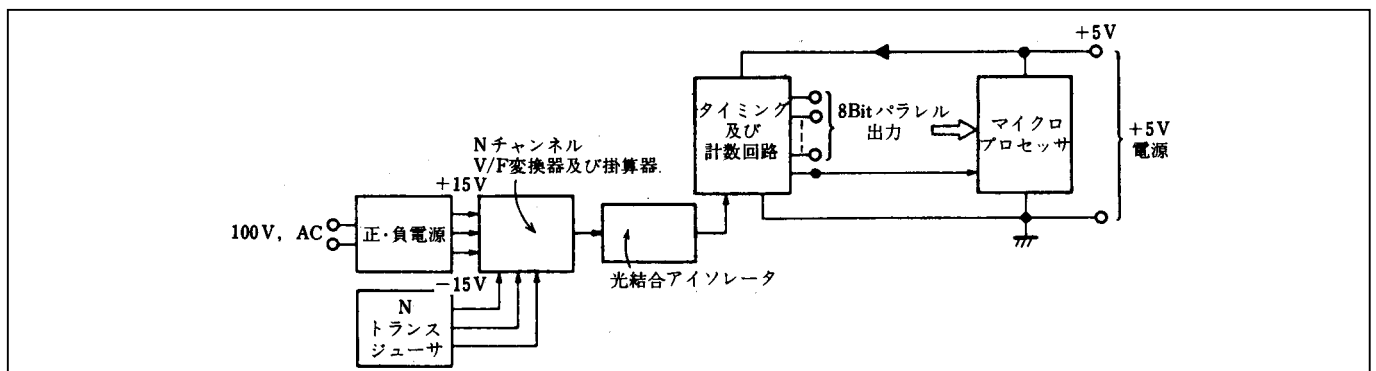
3. アナログ—デジタル変換器

アナログ変換器の出力をマイクロプロセッサに接続すること（インターフェイス）が今後の最大関心事です。インターフェイスとして最も要望されることは、雑音除去が良く、安定度の高い、定価なアナログ—デジタル変換器（ADC）です。多くの産業用システムについては、 $8 \text{ビット} \cdot \frac{1}{256}$ で解像出来れば十分です。

一般的なマイクロプロセッサは、8ビット入力で作動するように設計されているものがほとんどです。マイクロプロセッサを利用するという観点からみると、ADコンバータからのデータは、TTLロジックレベルと並列的な形態で利用されるべきです。デジタルデータの利用がロジック入力によって制御されるべきです（通常STATUS入力と呼ばれます）。変換速度は、応用分野ごとに要求が非常に異なっています。デジタル電圧計では、1秒間2・3回デジタル信号に変換すれば良いものもあるし、レーダーパルスデジタル処理するのに使用するADコンバータでは100ナノ秒内に変換しなければならないものもあります。

NJM4151VFコンバータを利用することにより、8ビットの並列出力をもつADコンバータを製作できます。変換速度のあまり速くないADコンバータは、このVFコンバータを使用するほうが雑音除去、直線性、分離等が良くなり、かつ、本質的に安価に作る事ができます。また、分解度を上げることも比較的容易です。このICを使用したADコンバータの実用的変換時間は10msから1秒です。

標準的システムのダイアグラムを図10に示します。1ケタ又は、それ以上のNJM4151VFコンバータがフォトカウンタを通してカウンタに結合されます。

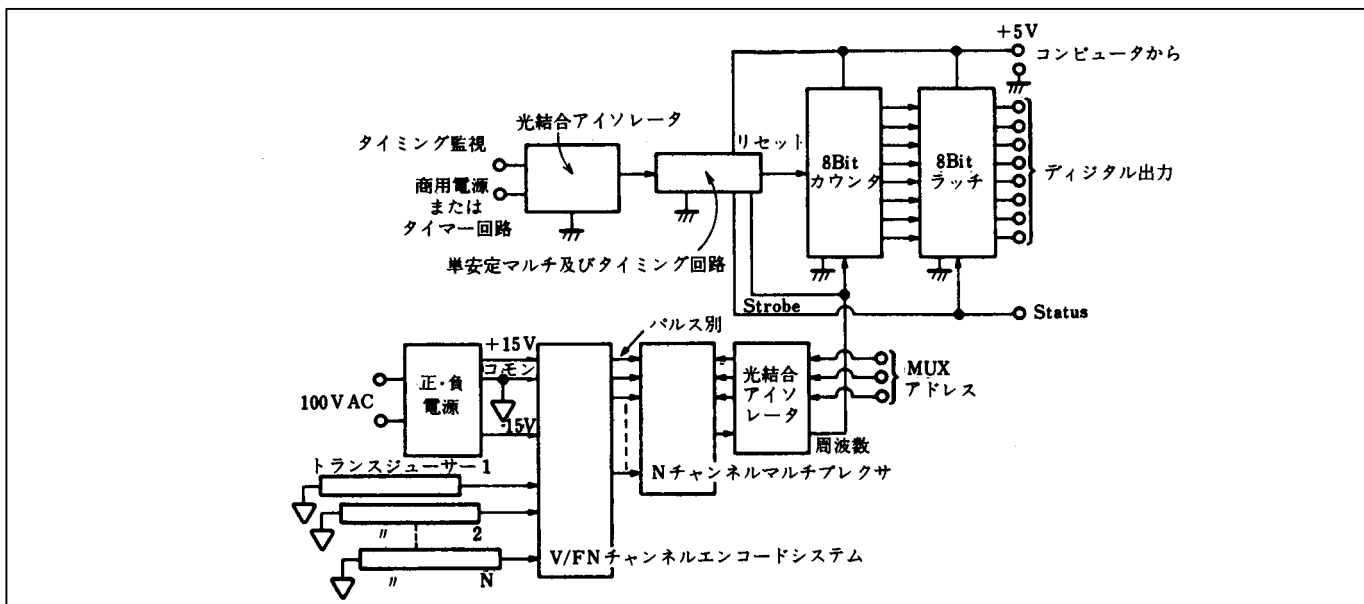


第10図 マイクロプロセッサ接続例

いろいろの応用で、カウンタ／タイミング回路が各チャンネルごとの時分割をおこなうために用いられます。ホトカプラは絶対に必要なものではありませんが、VF エンコーディング回路と、カウンタ／タイミング回路との分離度を高めるために役立ちます。このようにして、VF エンコーダは接地点が離れていることによって起る問題を考慮せずに、マイクロプロセッサから距離的にはなれた点で使用できます。

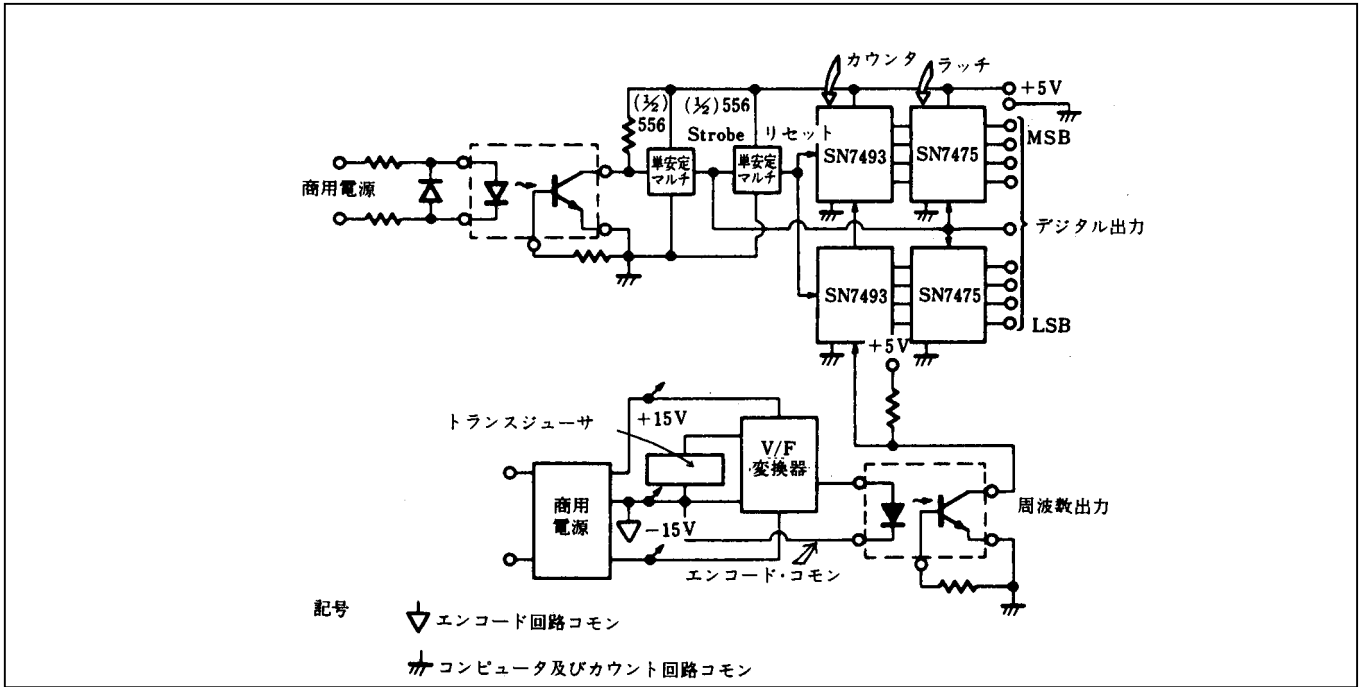
パルス列であるエンコーダ出力を並列なデジタル信号にすることが必要です。8 ビットカウンタが 0 に設定され、それからある決められた時間だけエンコーダからのパルスをカウントするようにします。実際カウンタは指定された時間幅だけゲートが ON になります。エンコーダへの入力電圧が大きければ大きいほど、エンコーダからの出力の周波数が高くなります。ある時間幅の終了時点におけるカウンタのデジタル的に表示される値は、入力周波数に直接比例することになります。最上の動作をさせるには、時間幅とエンコーダのスケールファクタが、最高入力電圧で最大カウント数の 255 (8 ビットバイナリーとして) になるように選定されるとよいでしょう。コストを安くするには、時間幅を作るタイミング部とカウンタ部が両方とも +5V で動作するようにします。+5V は、マイクロプロセッサの電源部から取り出せます。

N チャンネルのデータ変換システムが第 11 図にあります。多数のトランスジューサが VFC によって各々コード化されます。N チャンネルのマルチ・プレクサがエンコーダのどれか一つの出力をホトカプラを通して 8 ビットカウンタに結合させます。チャンネルの選択は、マイクロプロセッサあるいは、手動で決められるデジタルのアドレス入力によってなされます。タイミングは多数のことになったものによってなされます。最も正確であるが高つく方法は、正確な高周波用の水晶発振器を使い、その高周波を分周して低周波として使用することです。他の似たような方法は音叉発振器に分周回路を付けることです。最も安いコストでタイミングを作るには、AC 電圧線からホトカプラを用いワンショットを駆動するとよいでしょう。AC 電圧はほとんどの地域で ±0.2% 位なので、最大誤差 ±0.5% 以下です。この方法は、AC ラインの過度応答に影響を受けるので注意してください。又、他の方法としては、NJM555 の IC タイマーを無安定モードで使用することです。NJM555 IC タイマー回路は +5V で動作し十分に安定しています。



第 11 図 多チャンネル ADC システム例

第 12 図は、1 チャンネルの ADC です。商用電源周波数がタイミング発生に使用されています。NJM556 デュアルタイマーがストローブと、リセットパルス発生に使われます。ストローブパルスが高レベルとなると、ラッチ回路がカウンタ回路の出力データと同一になります。ストローブパルスが低レベルとなると、カウンタのデータがラッチされます。



第 12 図 8-Bit ADC システム (1 チャンネル)

このパルスがマイクロプロセッサへの状態表示として役立ちます。カウンタ出力がラッチされた後に、カウンタはリセットパルスによりリセットされ、再び初めの状態となります。この交互の作用がマイクロプロセッサの命令下でカウンタをスタートさせます。最上のロジックシーケンスは個々の応用によって決まります。スケールファクタの計算を例示するため、変換時間 1/60 秒で 8 ビットの分解度を仮定してみましょう。最大出力は、 $1+2+4+8+16+32+64+128=255$ となるでしょう。最大出力周波数は、 $255 \times 60\text{Hz}$ 、15.3kHz となります。

ADC の精度及び安定度は、NJM4151 (VFC) のチップ、外部 R-C 部品、タイミング回路によります。誤差はオフセット、スケールファクタ、リニアリティ、雑音の項で論議して下さい。誤差を予測内に入れるために、これ本来の不確定量が $\pm 0.195\%$ あることを心にとめておかねばなりません。最も効果的な近似的 ADC もまた $\pm 0.195\%$ に対応する $\pm \frac{1}{2}$ LSB のリニアリティ誤差があります。NJM4151 では、リニアリティ $\pm 0.05\%$ 又は多分 $\pm 0.1\%$ のものを設計す

るのはそうむずかしくはありません。このような ADC 手法の直線性はほとんど問題となりません。オフセットドリフトは、基本的には外部 OP-AMP の入力オフセットのドリフトによります。したがって、ほとんどの場合とても少ないのです。NJM4151 のゲインドリフトと外部の R-C 部品の温度係数が最大の誤差要因となります。NJM4151 は、平均およそ $100\text{ppm}/^\circ\text{C}$ のゲインドリフトをもっています。もし、コスト要因をあまり考えないから、 $100\text{ppm}/^\circ\text{C}$ の誤差目標が外部部品をうまく選ぶことによって可能です。タイミングの安定が $200\text{ppm}/^\circ\text{C}$ とすると、トータルのゲインドリフトは、 $400\text{ppm}/^\circ\text{C}$ の大きさにまでなってしまいます。このことは、 0°C から 70°C にわたって 2.8% の最大ゲイン変化に対応します。もし、ある種の使用方法に、この ADC のゲインドリフトが大きすぎるなら、マイクロプロセッサの威力を試みてみるとよいでしょう。周期的に低ドリフトのツェナーダイオードの基準値を、VFC の入力に種々結合させます。マイクロプロセッサ及び、付属のメモリー回路に基準電圧のデジタル値を覚えさせ、ゲイン誤差を計算させることは簡単なことです。スケールファクタ訂正項が計算され、ゲインドリフトを訂正するために使われます。

コンピュータは又雑音を除去するために使用することができます。同一の信号電圧を幾度となく変換し、平均から大きくずれたものを除去し、その平均を計算します。これらのコンピュータを使用する技術は全ての応用には必要ありませんが、セットのハードウェア費用を増大させることなしにシステムの精度を向上するためにしばしば使用され得ます。

NJM4151 は、今やチャンネルあたりのコストを非常に低く ADC をなすことを可能としました。システムの精度は、8 ビットの分解度に適合しています。もし必要なら、変換データを受取るコンピュータがいろいろの誤差を減少させ、総合的なシステムの精度を向上させるために使用できます。

4. 比例計用 ADC

いろいろの計測器向け用途で、システムの精度は比例法を導入することにより向上し、コストも下がります。第 13 図に NJM4151 を使用した比例法による重量計測システムを示します。

$$\begin{aligned}
 V_{+IN} - V_{-IN} &= \frac{KT}{q} \ln \frac{I_1}{I_{S1}} - I_1 R_E + \frac{KT}{q} \ln \frac{I_2}{I_{S2}} \\
 &= \frac{KT}{q} \left[\ln \frac{I_2}{I_1} + \ln \frac{I_{S1}}{I_{S2}} \right] - I_1 R_E
 \end{aligned}$$

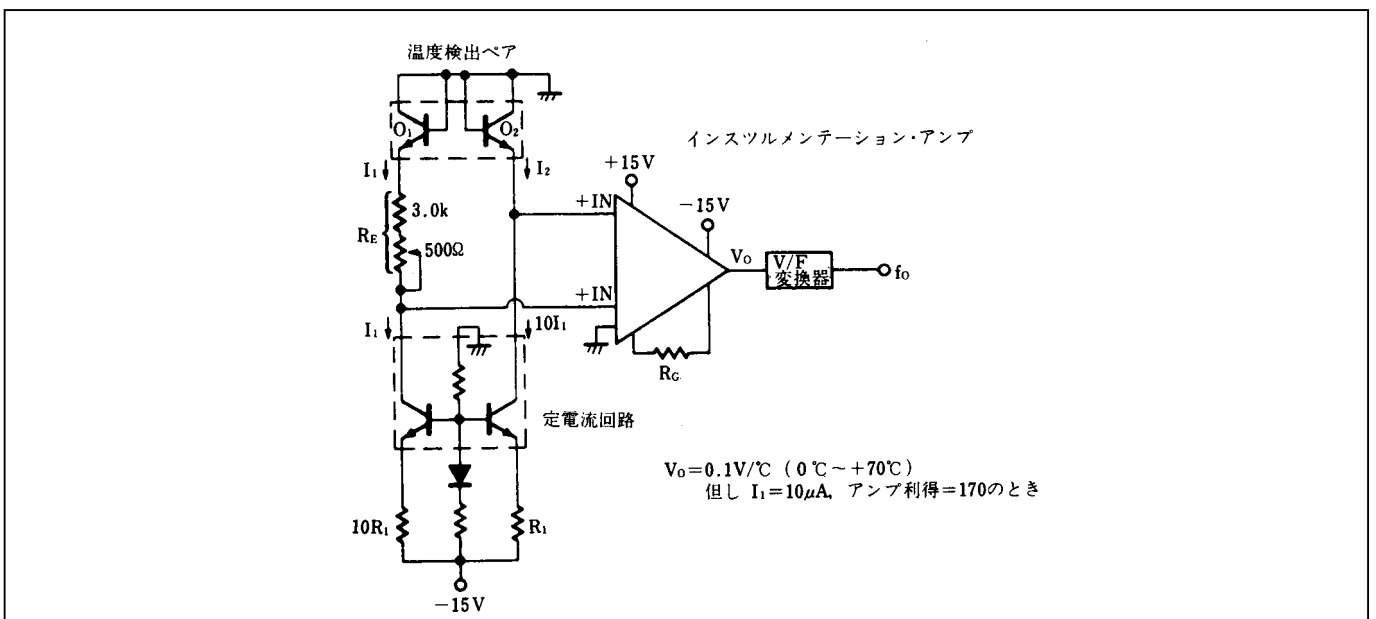
十分に整合しているペアトランジスタでは、 I_{S1} と I_{S2} は同一で第2項 $\ln 1$ は零となります。上記の式は、

$$V_{+IN} - V_{-IN} = \frac{KT}{q} \ln \frac{I_2}{I_1} - I_1 R_E$$

$\frac{KT}{q}$ は $86.171\mu\text{V}/^\circ\text{K}$ となります。 I_2 対 I_1 の比を 10 対 1 とすると $198.4\mu\text{V}/^\circ\text{K}$ となります。絶対温度をセツ氏になおすには 273.15 度を引きます。もし一定電流 I_1 と R_E とをかけると 54.193mV となります。そうすると、増幅器の入力電圧はセツ氏にかえられます。スケールファクタとして $0.1\text{V}/^\circ\text{C}$ が便利であり、 $0\sim 70^\circ\text{C}$ の範囲で $0\sim 7\text{V}$ の電圧を発生します。増幅器のゲインは 504 をします。高精度増幅器は、同相入力電圧除去として、 $0.5\sim 0.6$ を要し、増幅器として 504 を要します。増幅器は、感温ペアトランジスタのエミッタ電流の関係で低入力バイアス電流であるべきです。

この温度測定法は種々の他の応用へ適用できます。感度はコレクタ電流の比率を変えるか、増幅器のゲインを変えることによって容易に調整できます。出力電圧と温度の直線性は良いもので、例示の回路では $0\sim +70^\circ\text{C}$ の範囲で直線性 $\pm 0.01\%$ 内です。

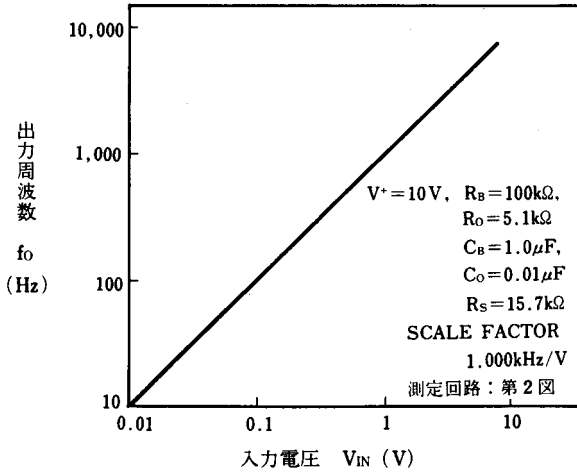
更にマイクロプロセッサを導入することにより応用は広くなります。コンピュータでトランスジューサの感度を変えたり、自動プログラムとすることも可能です。



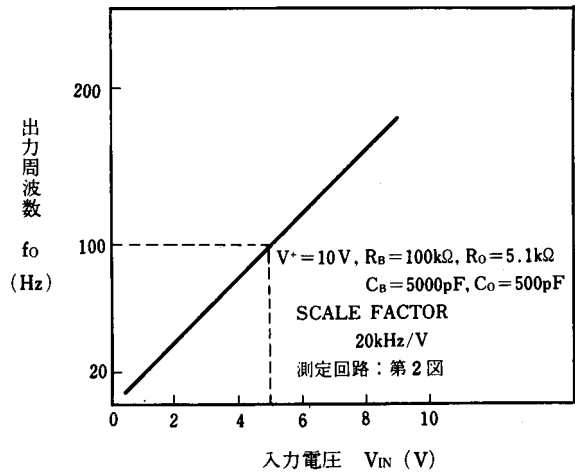
第 14 図 温度一周波数変換回路

■ 特性例

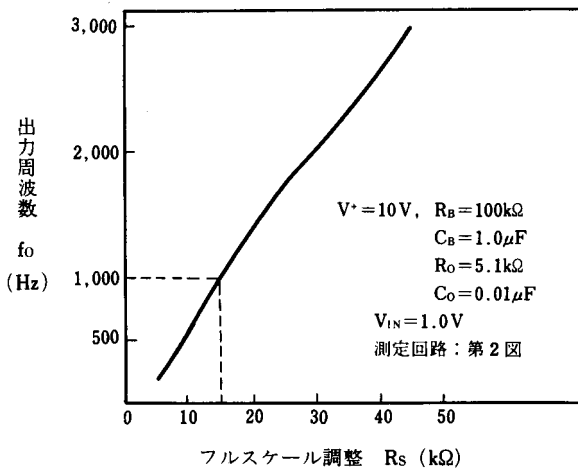
出力周波数対入力電圧特性例 (VFC)



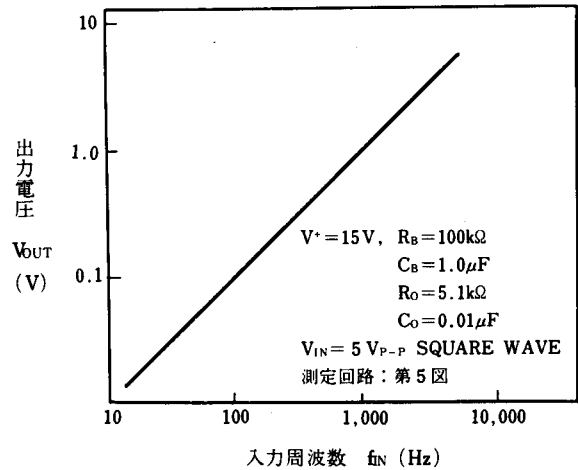
出力周波数対入力電圧特性例 (VFC)



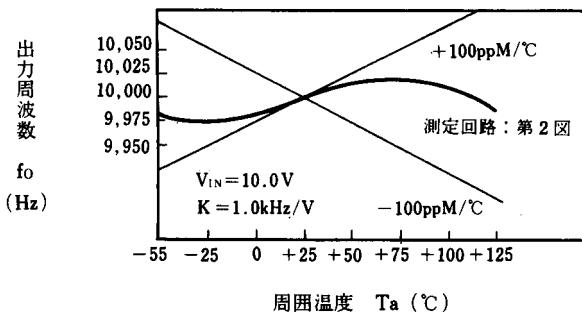
出力周波数対フルスケール調整特性例



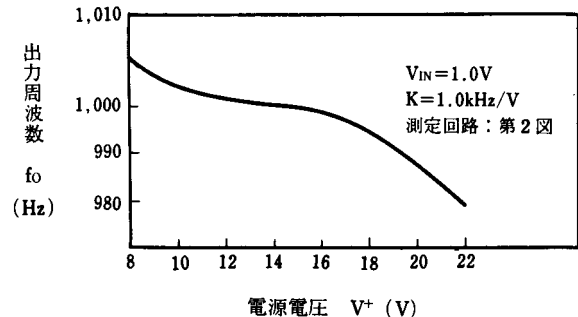
入力周波数対出力電圧特性例 (FVC)



出力周波数温度特性例



出力周波数対電源電圧特性例



＜注意事項＞

このデータブックの掲載内容の正確さには万全を期しておりますが、掲載内容について何らかの法的な保証を行うものではありません。とくに応用回路については、製品の代表的な応用例を説明するためのものです。また工業所有権その他の権利の実施権の許諾を伴うものではなく、第三者の権利を侵害しないことを保証するものでもありません。