



# CERAMIC TRIMMER CAPACITOR

## セラミックトリマコンデンサ TZ03 シリーズ



### 自動挿入、自動調整にも対応 6型サイズのカラーケーストリマコンデンサ

#### 特長

1. カラーケースにより、静電容量ランクの識別が容易です。
2. シール構造によりフラックスの飛び込みにも内部はガードされて安心です。
3. 3タイプの調整方向(上面、裏面、側面)を揃えています。
4. 自動挿入に対応したラジアルテーピング仕様やマガジン包装も揃えています。
5. 自動調整にも適したプラス形状ドライバー溝です。

#### 用途

- VTR、LDP、カラーテレビ
- カーオーディオ、カーロック
- ラジカセ、ホームステレオ
- コードレス電話、トランシーバー
- パソコン、ゲーム機器、FAX

#### 品名の表し方 (ご注文の際は品名をご指定ください。)

(例) 

TZ03	R	200	TR	169T00
①	②	③	④	⑤

① トリマコンデンサ

② 温度特性

③ 静電容量

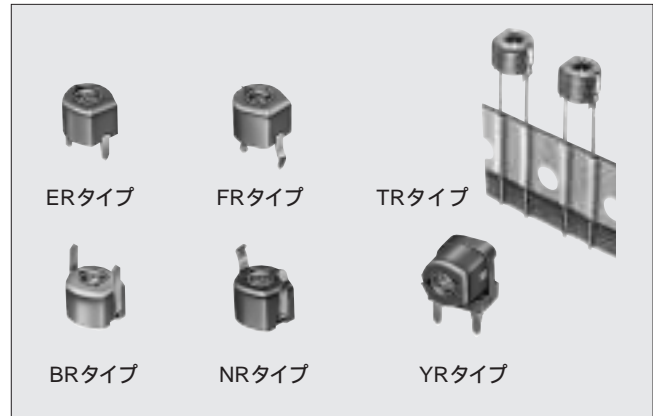
④ 端子形状

⑤ その他仕様

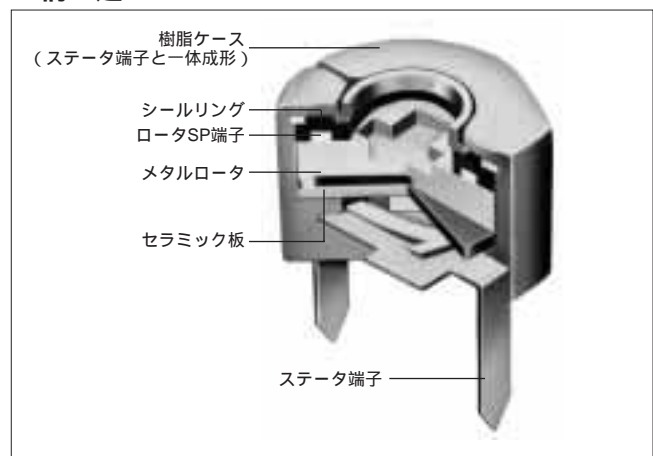
169 : バルク包装 1,000個 / 袋 (ただしYRタイプのみ500個 / 袋)

194 : マガジン包装 80個 / 本

169T00 : ラジアルテーピング包装 1,000個 / 箱



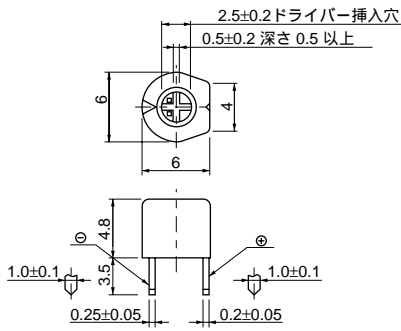
#### 構造



外形寸法 / 取付参考寸法図

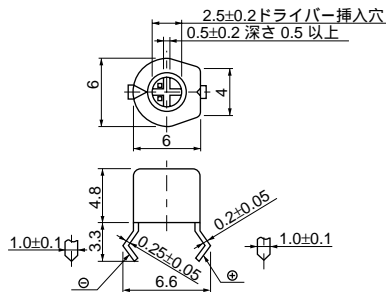
● 上面調整タイプ

端子形状  
ER :



取付参考寸法

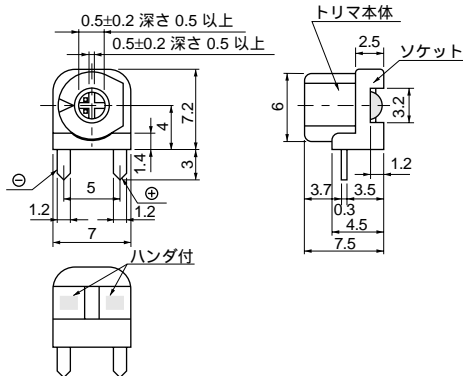
端子形状  
FR :



取付参考寸法

● 側面調整タイプ

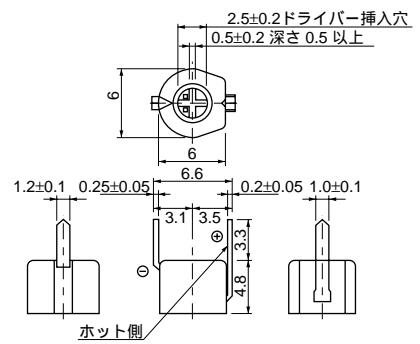
端子形状  
YR :



取付参考寸法

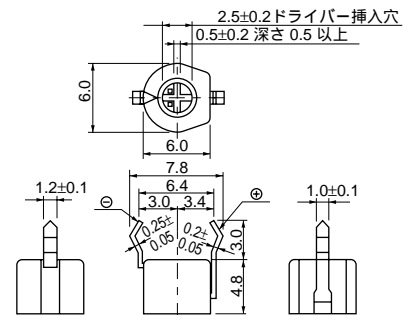
● 裏面調整タイプ

端子形状  
BR :



取付参考寸法

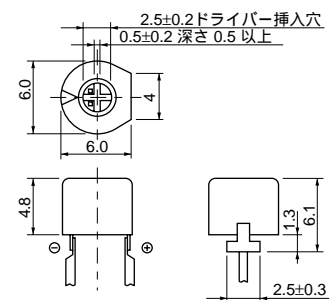
端子形状  
NR :



取付参考寸法

● ラジアルテピングタイプ

端子形状  
TR :



(一般公差 : ±0.5)  
単位 : mm

### 単板タイプ定格

品名	静電容量 (pF)		温度係数 (ppm / °C)	Q 1MHz、Cmax.	ケースカラー
	最小値 (以下)	最大値 (±5%)			
TZ03Z2R3 169	1.25	2.3	NP0 ±200 (0±200)	300以上	黒
TZ03Z050 169	1.5	5.0	NP0 ±200 (0±200)	500以上	青
TZ03Z070 169	2.0	7.0	NP0 ±200 (0±200)	500以上	青
TZ03Z100 169	2.7	10.0	NP0 ±200 (0±200)	500以上	青
TZ03N100 169	2.1	10.0	N200 ±200 (-200±200)	500以上	白
TZ03T110 169	3.0	11.0	N450 ±300 (-450±300)	500以上	白
TZ03T200 169	4.2	20.0	N450 ±300 (-450±300)	500以上	薄赤
TZ03R200 169	4.2	20.0	N750 ±300 (-750±300)	500以上	赤
TZ03R300 169	5.2	30.0	N750 ±300 (-750±300)	500以上	緑
TZ03P450 169	6.8	45.0	N1200±500(-1200±500)	300以上	黄
TZ03P600 169	9.8	60.0	N1200±500(-1200±500)	300以上	茶

・側面調整 (YRシリーズ) の場合、ソケット部の静電容量値 (0.2pF) を静電容量最小値に加えてください。  
 ・定格電圧: 100Vdc ・耐電圧: 220Vdc ・絶縁抵抗: 10<sup>10</sup>M 以上 ・回転トルク: 2.0 ~ 15.0 mN・m (参考値20 ~ 150g・cm) ・使用温度範囲: -25 ~ +85

### 積層タイプ定格

品名	静電容量 (pF)		温度係数 (ppm / °C)	Q 1MHz、Cmax.	ケースカラー
	最小値 (以下)	最大値 (±10%)			
TZ03Z500 169	6.0	50.0	NP0 ±300 (0±300)	300以上	橙
TZ03R900 169	9.0	90.0	N750±300 (-750±300)	300以上	黒 (白ドット付き)
TZ03R121 169	10.0	120.0	N750±300 (-750±300)	300以上	黒

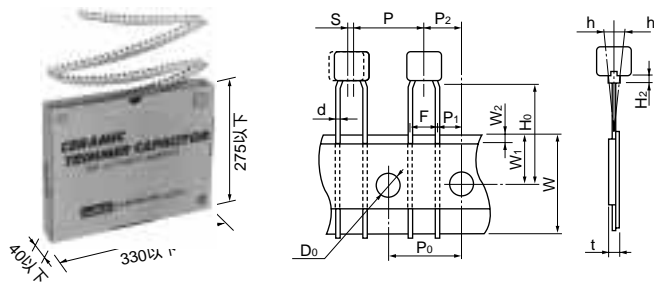
・側面調整 (YRシリーズ) の場合、ソケット部の静電容量値 (0.2pF) を静電容量最小値に加えてください。  
 ・定格電圧: 50Vdc ・耐電圧: 110Vdc ・絶縁抵抗: 10<sup>10</sup>M 以上 ・回転トルク: 2.0 ~ 15.0 mN・m (参考値20 ~ 150g・cm) ・使用温度範囲: -25 ~ +85

### ラジアルテーピングタイプ

・品名: TZ03 TR169T00  
 ・標準梱包数量: 1000個 / 箱

フラットバック寸法

テーピング寸法

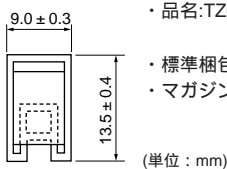


呼称	記号	寸法(mm)	備考
製品ピッチ	P	12.7	公差は S できる。
送り孔ピッチ	P <sub>0</sub>	12.7±0.3	
送り孔位置ズレ	P <sub>1</sub>	3.85±0.7	
	P <sub>2</sub>	6.35±1.3	
リード線間隔	F	5.0±0.2	
テープ幅	W	18.0±0.5	
送り孔位置ズレ	W <sub>1</sub>	9.0±0.5	
粘着テープズレ	W <sub>2</sub>	1.5±1.5	
スタンド下面位置	H <sub>0</sub>	18.0±0.5	
製品下面位置	H <sub>2</sub>	1.3±0.5	
送り孔径	D <sub>0</sub>	4.0±0.1	
テープの厚み	t	1.7以下	
製品の倒れ	h	1.5以下	
製品の片寄り	S	0±1.5	
リード線径	d	0.6±0.1	スタンドオフ部下1mm除く。

### マガジントイプ

マガジン断面図

・品名: TZ03 194  
 ・標準梱包数量: 80個 / マガジン  
 ・マガジン本体 508mm  
 には端子形状ER,FRおよびBRが入ります。

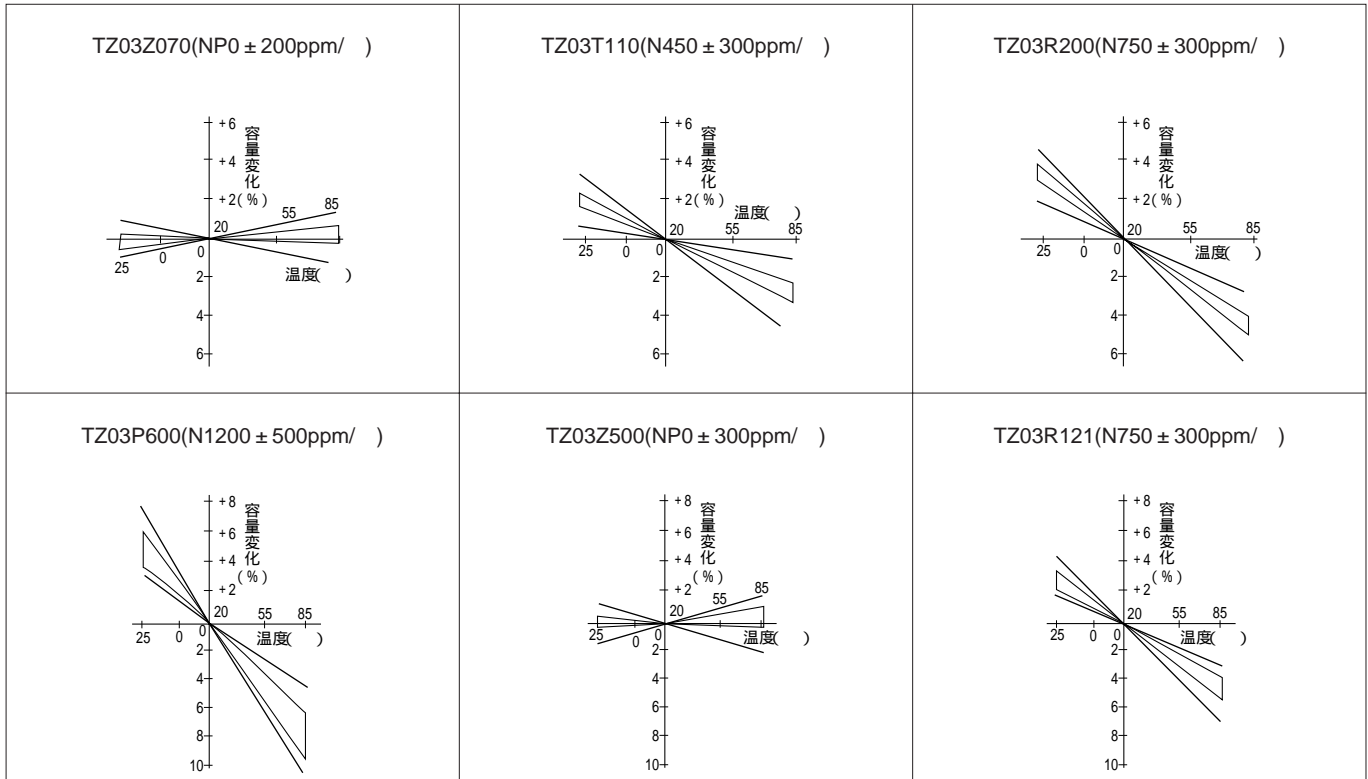


### 使用上の注意 / はんだ付け条件

- 20 ~ 21ページを参照願います。

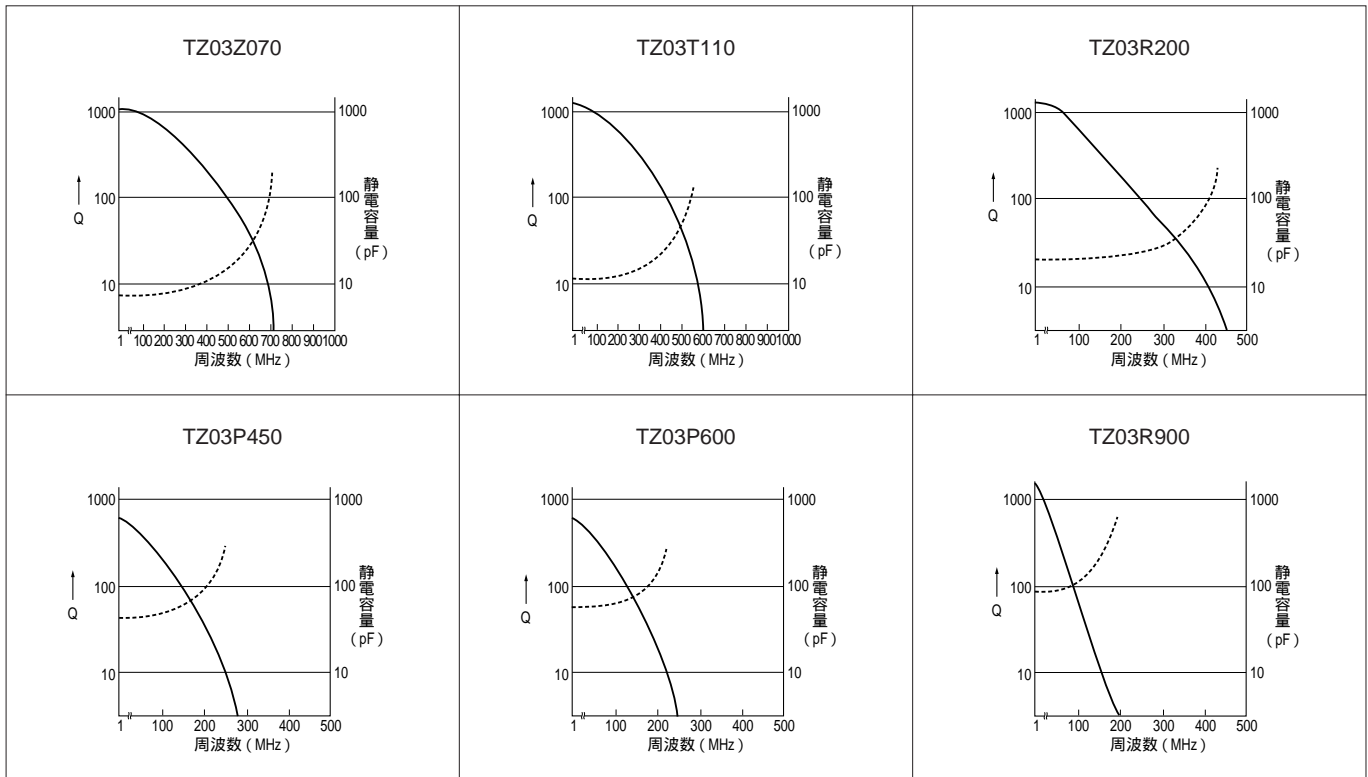
### 特性

●温度特性（温度係数）



●周波数特性

最大定格静電容量位置での特性です。

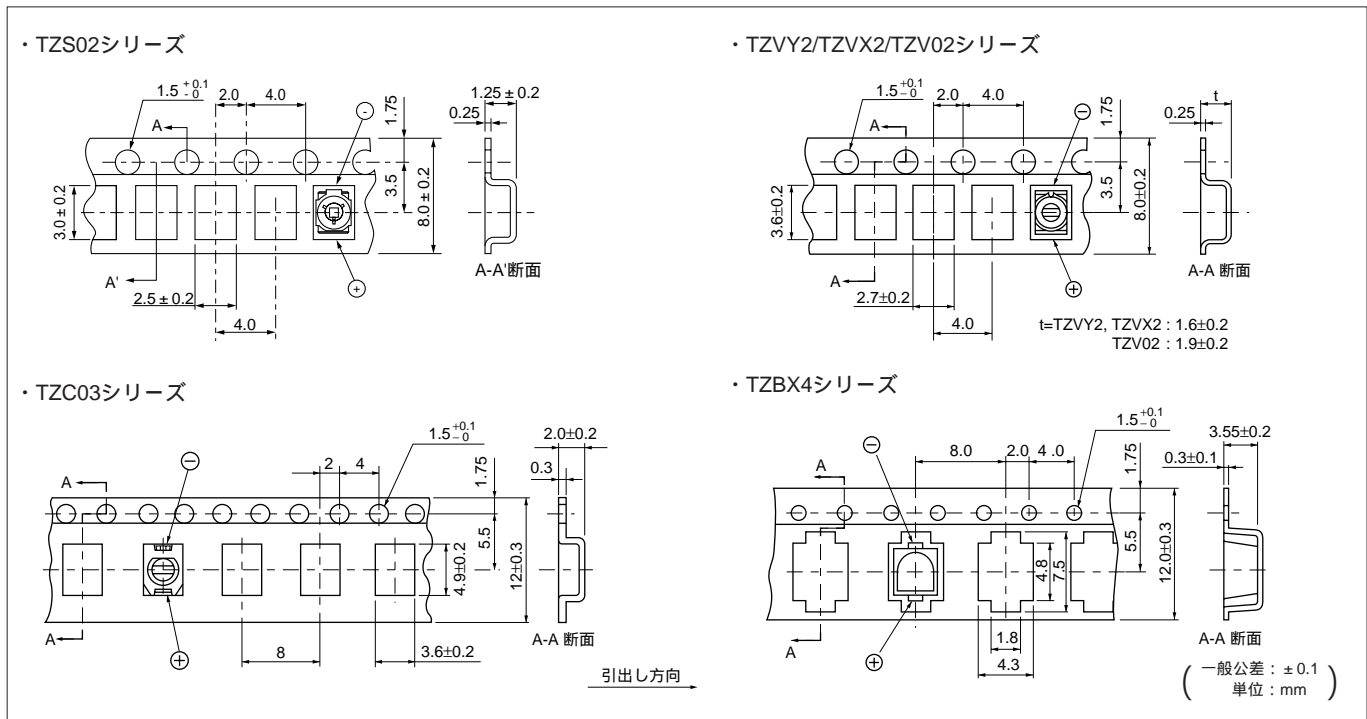


図中、実線はQを、破線は静電容量変化を表します。

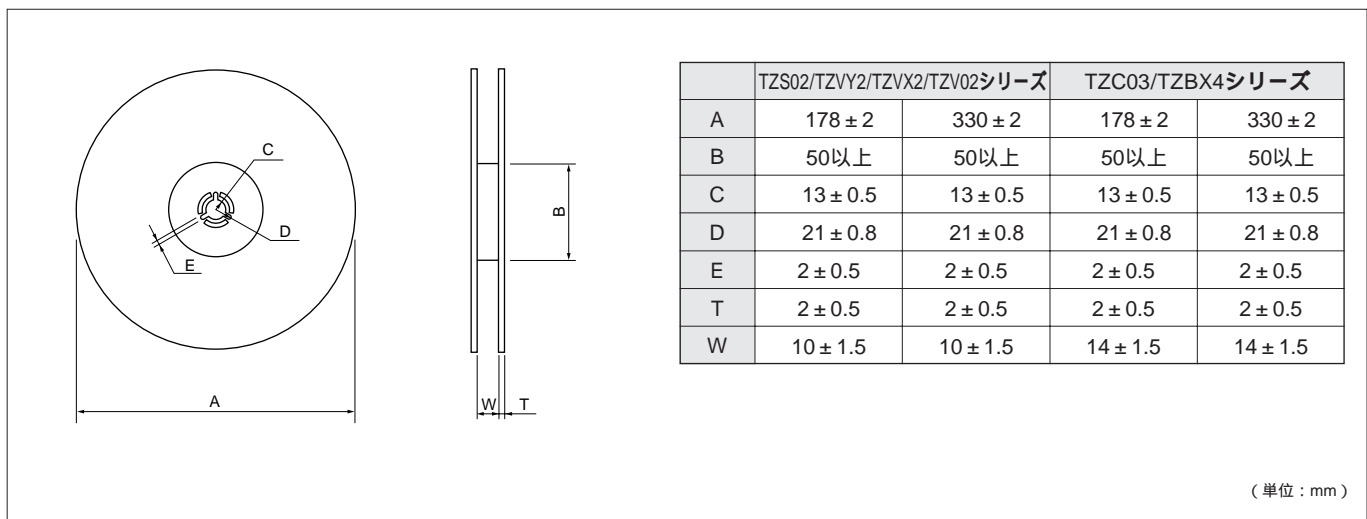
## セラミックトリマコンデンサのテーピング寸法図および最小受注単位数

### 1. プラスチックテープ・リール寸法 (対象シリーズ名: TZS02、TZVY2、TZVX2、TZV02、TZC03、TZBX4シリーズ)

#### (1) プラスチックテープ寸法



#### (2) リール寸法



#### (3) 最小受注単位数

<ul style="list-style-type: none"> <li>・ TZS02シリーズ                             <ul style="list-style-type: none"> <li>3,000個 / リール ( 180mm )</li> <li>10,000個 / リール ( 330mm )</li> <li>500個 / 袋</li> </ul> </li> <li>・ TZVY2/TZVX2シリーズ                             <ul style="list-style-type: none"> <li>2,000個 / リール ( 180mm )</li> <li>10,000個 / リール ( 330mm )</li> <li>500個 / 袋</li> </ul> </li> <li>・ TZV02シリーズ                             <ul style="list-style-type: none"> <li>2,000個 / リール ( 180mm )</li> <li>8,000個 / リール ( 330mm )</li> <li>500個 / 袋</li> </ul> </li> </ul>	<ul style="list-style-type: none"> <li>・ TZC03シリーズ                             <ul style="list-style-type: none"> <li>1,000個 / リール ( 180mm )</li> <li>4,000個 / リール ( 330mm )</li> <li>500個 / 袋</li> </ul> </li> <li>・ TZBX4シリーズ                             <ul style="list-style-type: none"> <li>500個 / リール ( 180mm )</li> <li>2,500個 / リール ( 330mm )</li> <li>500個 / 袋</li> </ul> </li> <li>・ TZ03シリーズ                             <ul style="list-style-type: none"> <li>1,000個 / 袋・箱</li> <li>500個 / 袋 ( 端子形状YRタイプのみ )</li> </ul> </li> </ul>
---	--

## セラミックトリマコンデンサの使用上の注意

## はじめに：

ムラタのトリマコンデンサは信頼性、経済性を重視して商品設計・生産しております。機器の回路の中でトリマコンデンサがご要求の性能を充分発揮させるためにご使用に際してご留意していただきたい事項を列記いたしました。

日進月歩の技術革新の時代にあって、今後ますます新しい使用方法が生み出されてくることと思います。ご使用に際してご不審な点がございました場合、ご遠慮なくご指摘、ご相談くださるようお願いいたします。

## 1. プリント基板への取り付け

- (1) トリマコンデンサの端子の配置に合った取り付け穴を使用してください。配置と合わない穴に端子を挿入した場合、端子に不必要なストレスが加わり、トリマコンデンサの機能を損う恐れがあります。
- (2) トリマコンデンサは、基板に密着させて取り付けてください。
- (3) トリマコンデンサを基板に取り付ける際、トリマコンデンサに5.0N(参考値500g・f)以上の力を加えないようにしてください。
- (4) 基板の穴に端子を挿入後、端子に下記許容値以上の曲げストレスを加えないでください。

シリーズ名	許容値
TZ03/TZBX4(端子形状C、Dタイプ)シリーズ	10.0N(参考値1kgf)

- (5) 調整時にドライバーによる浮遊容量の影響を受けないようにするため、⊕、⊖端子を取違えないようにしてください。(外形寸法図参照)
- (6) 基板に大きなソリや曲げを加えた場合トリマコンデンサが破損する場合がありますので、基板のソリ、曲がりを防止する取扱いをしてください。

## 2. はんだ付け

以下条件にてはんだ付けをしてください。異なる条件にてはんだ付けをされる場合、事前に当社までご連絡ください。条件によっては、製品の機能を損なう恐れがあります。

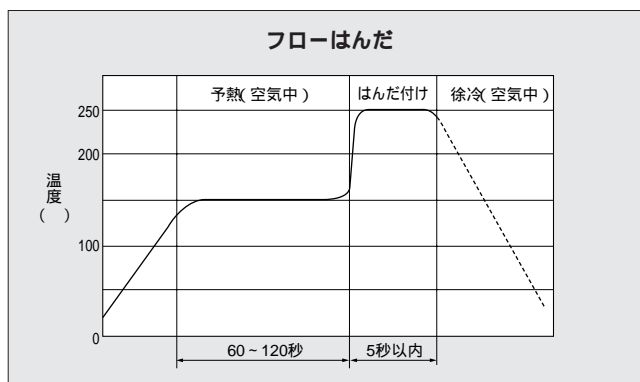
## (1) はんだこて

	TZS02/TZVY2/ TZVX2/TZV02/TZC03	TZBX4/TZ03
こて先の温度	260 ± 10	260 ± 10
はんだ付け時間	3秒以内	3秒以内
こて先の径	1mm以下	2mm以下
こて容量	20W以下	30W以下

## (2) フローはんだ

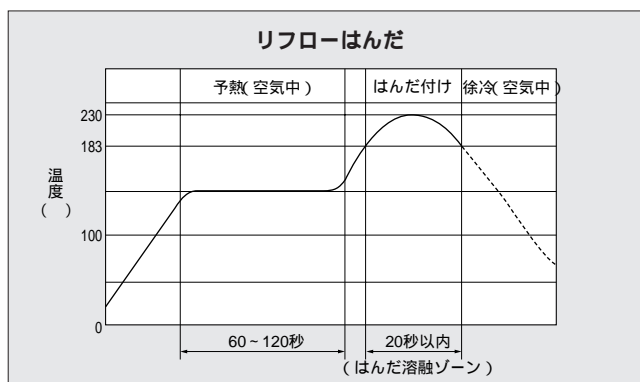
対象：●トリマ本体をはんだ槽に浸漬する場合  
TZBX4カバーフィルム付き品のみ

対象：●端子部のみをはんだ槽に浸漬する場合  
TZBX4端子形状C、DタイプおよびTZ03シリーズ  
以下の温度プロファイルを参照ください。



## (3) リフローはんだ

対象：TZS02/TZVY2/TZVX2/TZV02/TZC03/TZBX4シリーズ以下の温度プロファイルを参照ください。



## (4) はんだ付け時の注意事項

- はんだごてを使用される場合、こて先が直接樹脂ケースやセラミック基板に触れないようにしてください。
- フラックスは、端子以外に付着しないようにしてください。特性劣化の原因となります。
- はんだ量は、過少、過多にならないようにしてください。過少の場合は、はんだ固着強度不足の原因となります。過多の場合は、はんだブリッジの原因となります。
- 水溶性フラックスでのご使用は避けてください。
- TZS02/TZVY2/TZVX2/TZV02/TZC03/TZBX4(カバーフィルム無し品)シリーズは、フロー(浸漬法)はんだ付けはできません。
- TZ03シリーズは、リフローはんだ付けはできません。
- TZC03シリーズは、構造上底面にカシメ部を持つため、この部分にはんだが流れ込まないように留意してください。はんだが流れ込みますと、中心軸(ロータ)回転不能の原因となります。
- リフローはんだの場合  
当社標準ランドパターン寸法を採用ください。必要以上に大きすぎる場合、はんだ溶融時の表面張力により位置ずれ発生の原因やフラックスによる接触トラブルの原因となります。また、逆に小さすぎるとはんだ付け強度不足となります。なお、クリームはんだの塗布厚は下表を参照してください。

品名	標準塗布厚
TZS02/TZVY2/TZVX2/TZV02シリーズ	120 ~ 170 μm
TZC03シリーズ	150 ~ 200 μm
TZBX4シリーズ	200 ~ 250 μm

**セラミックトリマコンデンサの使用上の注意****3. 洗浄**

- TZS02/TZVY2/TZVX2/TZV02/TZC03/TZBX4 (カバーフィルム無し品) シリーズは、密閉構造ではありませんので、浸漬洗浄はできません。

**(1) 洗浄剤**

イソプロピルアルコール、エチルアルコールが使用可能です。パインアルファ、クリンスルー、テクノケア等水系洗浄剤での洗浄はできません。

尚、上記以外の溶剤をご使用になる場合は、必ず事前に当社までご相談ください。

**(2) 洗浄条件での注意事項**

TZBX4 (カバーフィルム付き品) シリーズ

上記洗浄剤にて、トータル2分以内としてください。超音波洗浄は1分以内としてください。なお、常温浸漬洗浄のみの場合は、5分以内としてください。

TZ03シリーズ

上記洗浄剤にて、浸漬洗浄2分または超音波洗浄30秒のどちらかが可能です。

超音波洗浄

超音波洗浄は、以下の条件で行ってください。

1. 出力 : 20W / リットル以下
2. 周波数 : 28kHz
3. 温度 : 常温

なお、超音波洗浄槽は、一般的に各機特有の自己共振点を有しており、使用される治具、装置や浸漬深さによって洗浄能力に差異がありますので、必ず実洗浄装置にて品質を確認の上、条件を設定してください。

**4. 調整**

- (1) ドライバーで調整する際、1.0N (参考値100g・f) 以下の荷重で行ってください。大きすぎる場合、製品を破壊したり機能を損なう恐れがあります。
- (2) ドライバーは、ドライバー溝に無理なく挿入できる高周波用ドライバー(詳細はP.2を参照ください。)をご使用ください。
- (3) TZBX4(カバーフィルム付き品)シリーズを調整する際、下記項目にご注意ください。
  - 基板への実装および、はんだ付けが完了するまで(また洗浄を行う場合はその洗浄が完了するまで)は、トリマコンデンサのカバーフィルムを破損しないようにしてください。
  - トリマコンデンサのカバーフィルム破損後は、溶剤などで直接洗浄することは避けてください。
  - 調整は、確実にカバーフィルムを破損してから行うために、ドライバー挿入後45°以上予備回転を行った後、静電容量のセットを行ってください。(ドライバーを挿入するだけではカバーフィルムは破損できません。)

**5. ロックペイント**

ロータを固定するためのロックペイントやその他の物質をトリマコンデンサに塗らないでください。腐食、接触不良などの原因となることがあります。

**6. 保存**

- (1) 使用前の製品は温度 - 10 ~ 40 、湿度30 ~ 85% R H で保管してください。
- (2) 硫黄や塩素を含まない雰囲気でご保管してください。
- (3) 製品納入後、6ヶ月以内にご使用ください。
- (4) 使用直前まで、最小梱包単位は開封しないでください。
- (5) 開封後の保管は、元の袋を再熱シールしてください。ゴムバンド等は、避けてください。
- (6) 直射日光の当たる所での保管は、避けてください。

**7. その他**

当製品のご使用にあたっては、実際の貴社製品に実装した状態で必ず評価・確認してください。