

D10LC20U

200V 10A

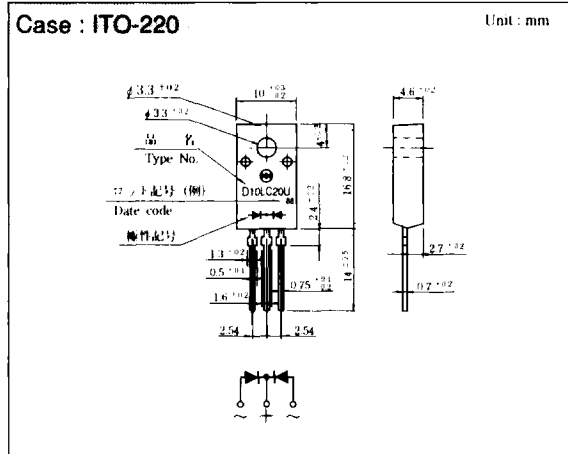
特長

- 低ノイズ
- trr35ns
- フルモールド

用途

- SR電源
- フリーホイール
- 家電、OA、照明
- 通信、電装、FA

■外形寸法図 OUTLINE DIMENSIONS



■定格表 RATINGS

●絶対最大定格 Absolute Maximum Ratings

項目 Item	記号 Symbol	条件 Conditions	規格値 Ratings	単位 Unit
保存温度 Storage Temperature	T _{stg}		40~150	℃
接合部温度 Operating Junction Temperature	T _j		150	℃
せん頭逆電圧 Maximum Reverse Voltage	V _{RM}		200	V
出力電流 Average Rectified Forward Current	I _o	50Hz正弦波, 抵抗負荷, 1素子当りの出力電流平均値 I _o /2, T _c =114℃ 50Hz sine wave, R-load, Rating for each diode I _o /2, T _c =114℃	10	A
せん頭サージ順電流 Peak Surge Forward Current	I _{FSM}	50Hz正弦波, 非繰り返し1サイクルせん頭値, T _j =25℃ 50Hz sine wave, Non-repetitive 1 cycle peak value, T _j =25℃	80	A
絶縁耐圧 Dielectric Strength	V _{dis}	括端子・ケース間, AC1分間単期 Terminals to case AC 1 minute	1.5	kV
締め付けトルク Mounting Torque	TOR	(推奨値: 3kg・cm) (Recommended torque: 3kg・cm)	5	kg・cm

●電氣的・熱的特性 Electrical Characteristics (T_c=25℃)

順電圧 Forward Voltage	V _F	I _F =5A, パルス測定, 1素子当りの規格値 Pulse measurement, Rating of per diode	MAX 0.98	V
逆電流 Reverse Current	I _R	V _R =V _{RM} , パルス測定, 1素子当りの規格値 Pulse measurement, Rating of per diode	MAX 10	μA
逆回復時間 Reverse Recovery Time	t _{rr}	I _F =0.5A, I _R =1A, 1素子当りの規格値 Rating of per diode	MAX 35	ns
熱抵抗 Thermal Resistance	θ _{jc}	接合部・ケース間 junction and case	MAX 3.3	℃/W
	θ _{ja}	接合部・周囲間 junction and ambient	MAX 50	
	θ _{cf}	ケース・フィン間 case and heatsink	MAX 1.5*	
	θ _{jf}	接合部・フィン間 junction and heatsink	MAX 4.8*	

*印 参考値 * Reference value

■ 特性図 CHARACTERISTIC DIAGRAMS

