

1. 適用範囲

Scope

この規格は、FMU-22S/Rについて適用する。

The present specifications shall apply to FMU-22S/R.

2. 概要

Outline

High Frequency Rectification

| | | |
|-------------------|--------|---|
| 種 Type | 別 | 拡散型ダイオード Silicon Diode |
| 構 Structure | 造 | 樹脂封止型 Resin Molded |
| | | 不燃化度：規格 UL94V-0 相当品 Flammability：UL94V-0(Equivalent) |
| 主 Applications | 用 途 | 高周波整流 High Frequency Rectification |

3. 絶対最大定格

Absolute maximum ratings

| No. | 項 目 Item | 記号 Symbol | 単位 Unit | 定 格 Rating | 条 件 Conditions |
|-----|--|--------------|------------|---------------|---|
| 1 | ピーク非繰返し逆電圧 Transient Peak Reverse Voltage | V_{RSM} | V | 250 | |
| 2 | ピーク繰返し逆電圧 Peak Reverse Voltage | V_{RM} | V | 200 | |
| 3 | 平均順電流 Average Forward Current | $I_{F(AV)}$ | A | 10 | 減定格 6 項参照 Refer to Derating of 6 |
| 4 | サージ順電流 Peak Surge Forward Current | I_{FSM} | A | 40 | 10msec. 正弦半波単発 Half sinewave, one shot |
| 5 | I^2t 限界値 I^2t Limiting Value | I^2t | A^2s | 8.0 | 1msec t 10msec |
| 6 | 接合部温度 Junction Temperature | T_j | | -40 ~ +150 | |
| 7 | 保存温度 Storage Temperature | T_{stg} | | -40 ~ +150 | |

No.1,2,4,5 は一素子当たりの定格を示す。

No.1,2,4&5 show ratings per one chip.

4. 電気的特性

Electrical characteristics

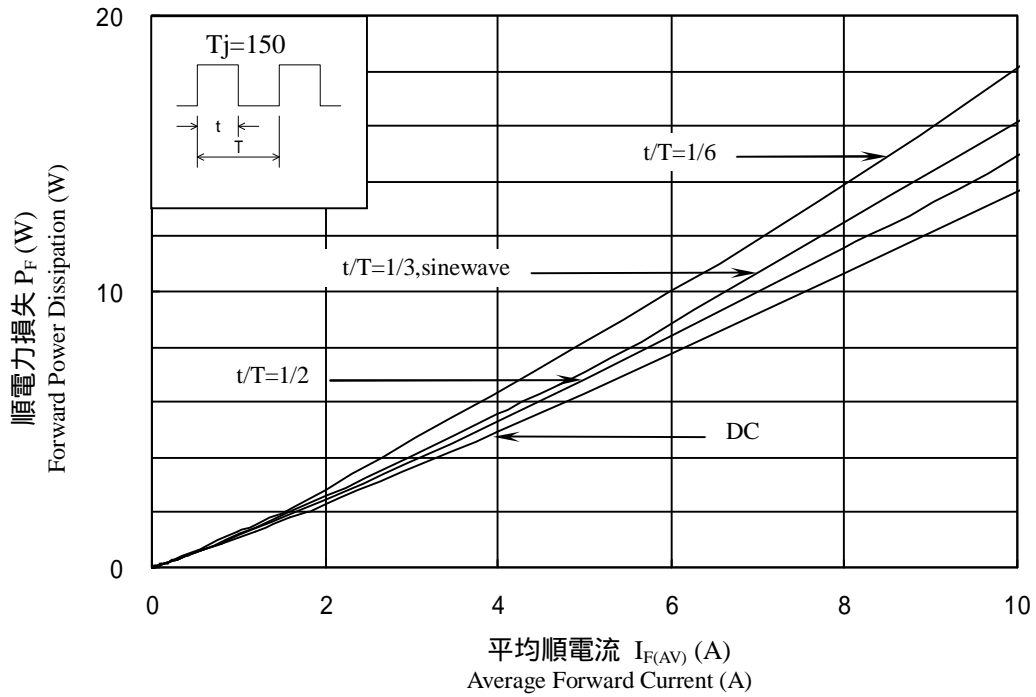
| No. | 項 目 Item | 記号 Symbol | 単位 Unit | 特 性 Value | 条 件 Conditions |
|-----|--|------------------|------------|--------------|---|
| 1 | 順方向降下電圧 Forward Voltage Drop | V_F | V | 1.5 max. | $I_F=5.0A$ |
| 2 | 逆方向漏れ電流 Reverse Leakage Current | I_R | μA | 50 max. | $V_R=V_{RM}$ |
| 3 | 高温逆方向漏れ電流 Reverse Leakage Current Under High Temperature | $H \cdot I_{R1}$ | μA | 500 max. | $V_R=V_{RM}, T_j=100$ |
| | | $H \cdot I_{R2}$ | mA | 3.0 max. | $V_R=V_{RM}, T_j=150$ |
| 4 | 逆方向回復時間 Reverse Recovery Time | $trr1$ | nS | 400 max. | $I_F=I_{RP}=100mA$ 90% Recovery point, $T_f=25$ |
| | | $trr2$ | nS | 180 max. | $I_F=100mA, I_{RP}=200mA$ 75% Recovery point, $T_f=25$ |
| 5 | 熱抵抗 Thermal Resistance | $R_{th(j-c)}$ | /W | 4.0 max. | 接合部 - 裏面取付け穴周辺部 Between Junction and case |

No.1,2,3,4 は一素子当たりの特性を示す。

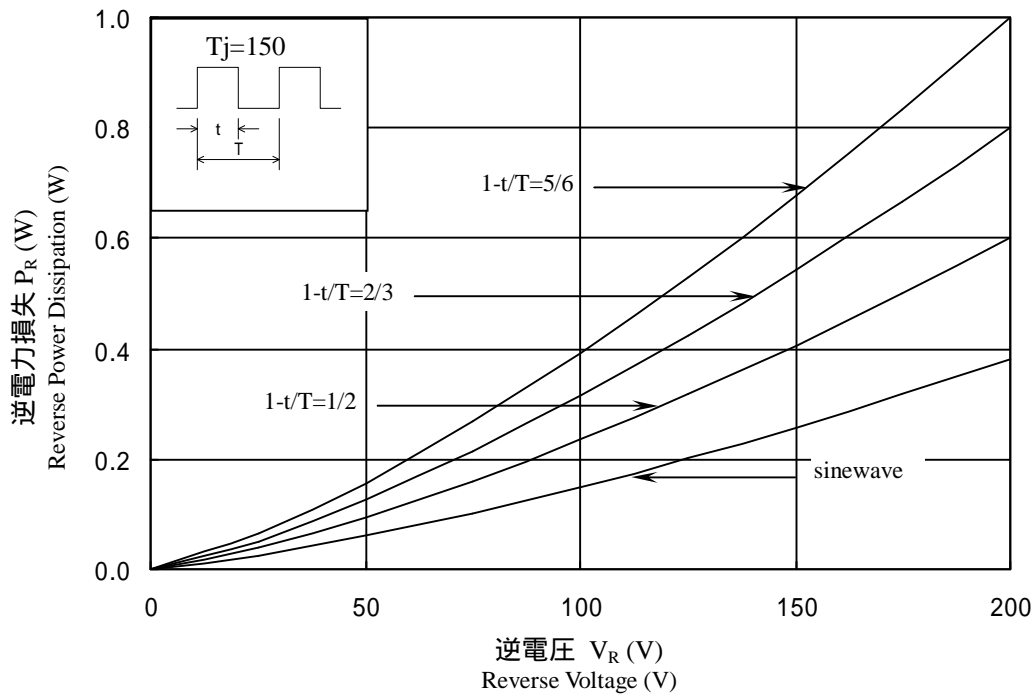
No.1,2,3&4 show characteristics per one chip.

5. 特性
Characteristics

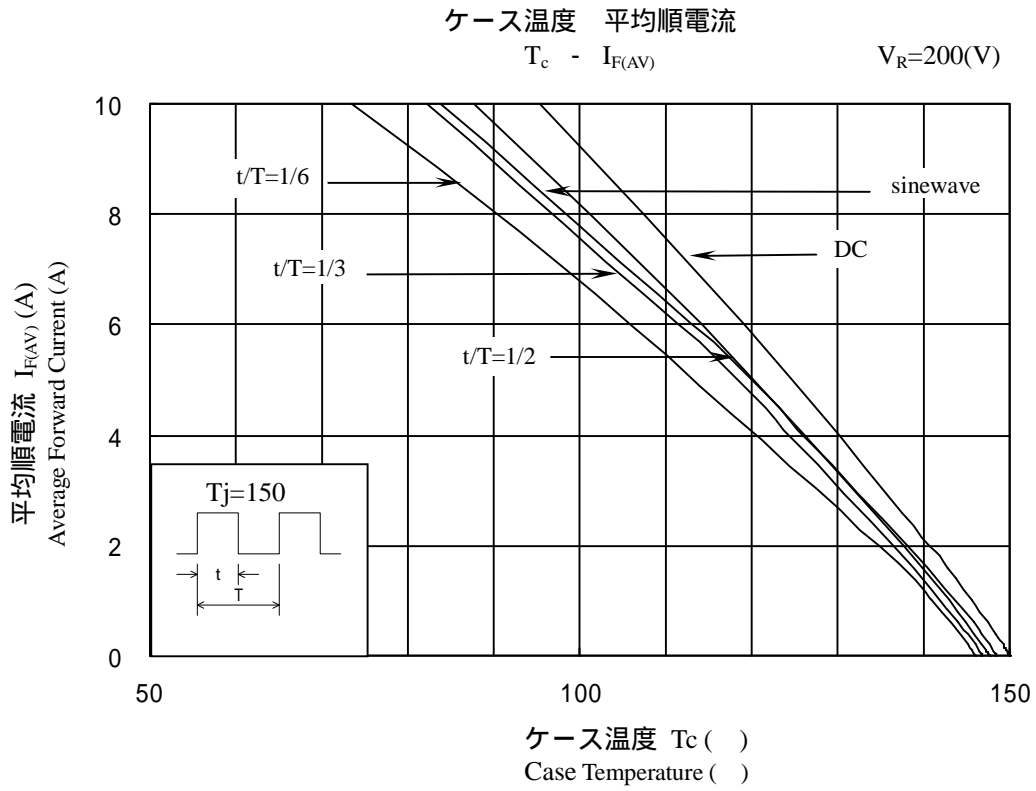
平均順電流 順電力損失
 $I_{F(AV)} - P_F$



逆電圧 逆電力損失
 $V_R - P_R$



6. 減定格
Derating

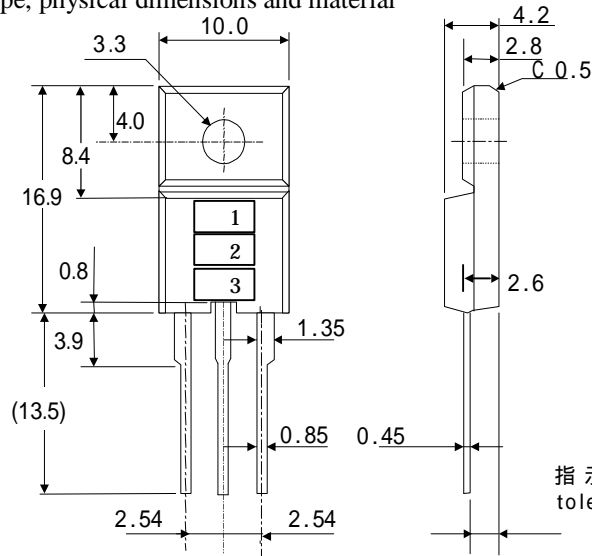


7. 外形

Package information

(ア) 外形、寸法および材質

Package type, physical dimensions and material



指示なき公差 ± 0.2
tolerance - ±0.2

単位 : mm
Dimensions in mm

(イ) 外観

Appearance

本体は、汚れ、傷、亀裂等なく綺麗であること。

The body shall be clean and shall not bear any stain, rust or flaw.

(ウ) 標示

Marking

| 品名 Type Name | 標示 Marking | | |
|-----------------|--------------------|-------------------|--|
| | *1 品名 Type Name | *2 極性 Polarity | *3 ロット番号 Lot number |
| FMU-22S | FMU22S | | 第1文字：年(西暦年号下一桁) 1st letter: Last digit of year 第2文字：月 1~9月 1~9 2nd letter: Month From 1 to 9 for Jan. to Sep., 10月 O、11月 N、12月 D O for Oct., N for Nov., D for Dec. |
| FMU-22R | FMU22R | | 第3,4文字：日 3rd & 4th letter: Day 例：4825 (2004年8月25日製造) ex. 4825 (Aug. 25, 2004) |