



CHIP TRIMMER CAPACITOR

チップセラミックトリマコンデンサ TZBX4 シリーズ

静電容量が一目でわかるカラーケース 豊富なバリエーションの4型サイズチップトリマコンデンサ

特長

1. カラーケースにより、静電容量ランクの識別が容易です。
2. 外形4.0(W)×4.5(L)×3.0(H)mmの小型直方体です。
3. プレーサーによる自動マウントが可能です。
4. フラックスへの浸漬およびはんだ槽への浸漬が可能です。
(カバーフィルム付仕様品)
5. 底部を接着剤で基板へ仮付けすることもできます。
(端子形状 A、Bタイプ)
6. リフローはんだも可能です。
7. 高周波域でも安定した特性が得られます。
(6pF で共振周波数は、1000MHz以上です。)

用途

- VTR、ビデオカムコーダー
- カーオーディオ
- コードレス電話
- ハイブリッドIC
- 携帯電話、車載電話
- その他の小型電子機器
- ページャ
- パソコン、FAX

品名の表し方 (ご注文の際は品名をご指定ください。)

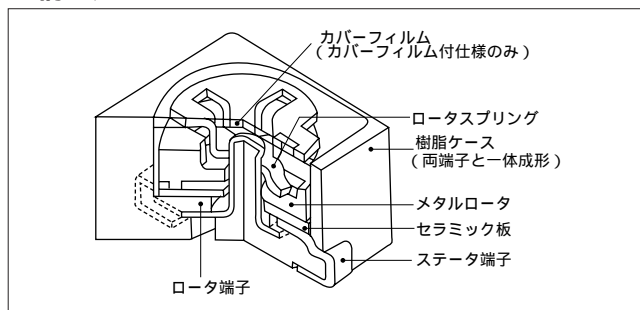
(例) TZBX4 Z 060 B A 110 T00

① ② ③ ④ ⑤ ⑥ ⑦

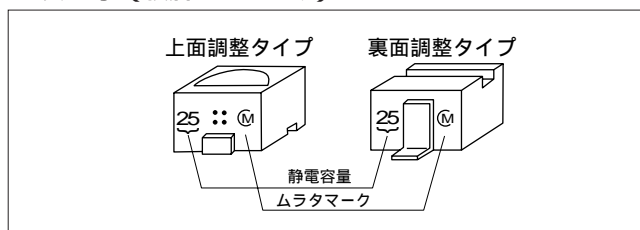
- ①チップトリマコンデンサ
- ②温度特性
- ③静電容量
- ④カバーフィルムの有無
A: フィルムなし
B: フィルム付
- ⑤端子形状
(A、B、C、DおよびEタイプ)
- ⑥その他仕様 標準: 110
- ⑦包装形態 (テーピング可能な端子形状は、A、BおよびEタイプです。)
T00: テーピング 500個/リール(180mm)
T02: テーピング2,500個/リール(330mm)
なし: パルク(500個/袋)



構造

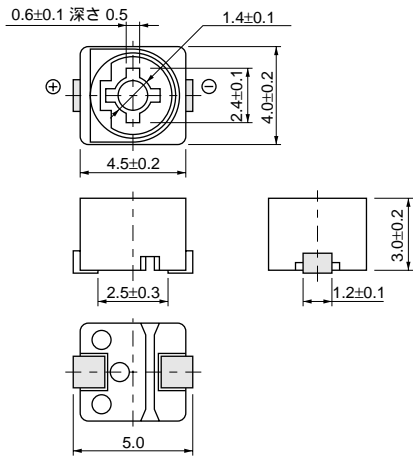


表示 (積層タイプのみ)

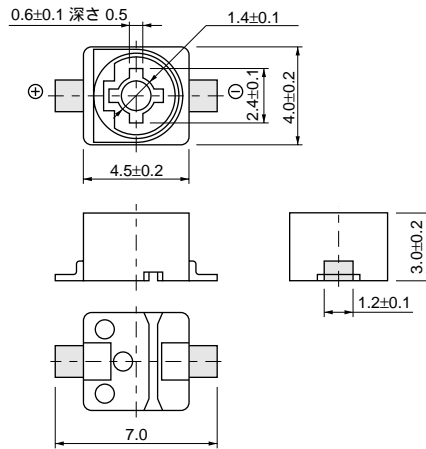


外形寸法 / 標準ランド寸法図

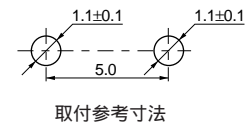
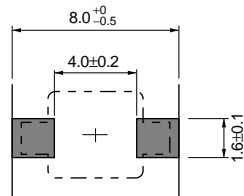
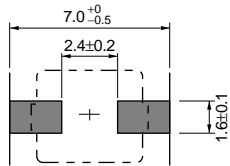
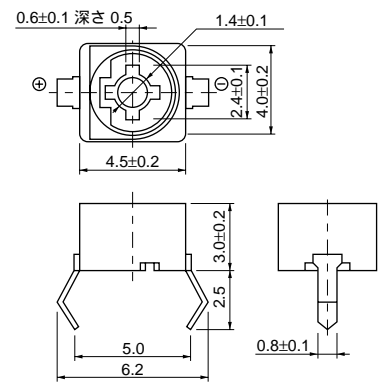
●Aタイプ



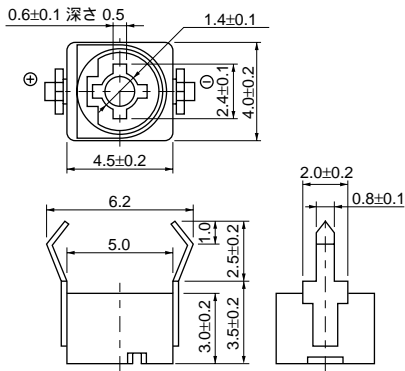
●Bタイプ



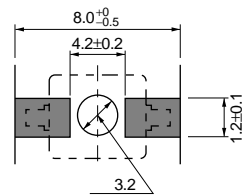
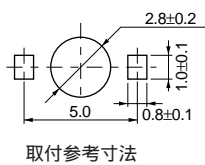
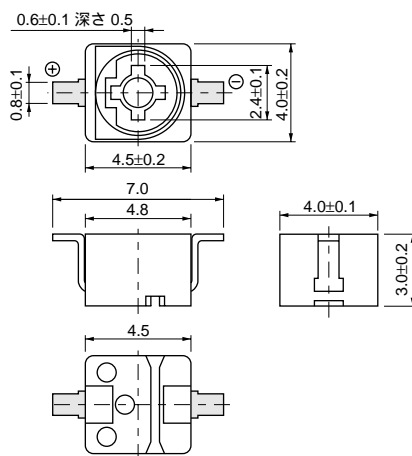
●Cタイプ



●Dタイプ



●Eタイプ



注) テーピング可能な端子形状はA、BおよびEタイプです。

(一般公差: ±0.5)
単位: mm

単板タイプ定格

品名	静電容量 (pF)		温度係数 (ppm /)	Q 1MHz、Cmax.	ケースカラー
	最小値 (以下)	最大値 (± 5%)			
TZBX4Z030 110	1.4	3.0	NP0 ±200 (0±200)	300以上	茶
TZBX4Z060 110	2.0	6.0	NP0 ±200 (0±200)	500以上	青
TZBX4Z100 110	3.0	10.0	NP0 ±300 (0±300)	500以上	白
TZBX4R200 110	4.5	20.0	N750 ±400 (-750±400)	500以上	赤
TZBX4P300 110	6.5	30.0	N1200±500(-1200±500)	300以上	緑
TZBX4P400 110	8.5	40.0	N1200±500(-1200±500)	300以上	黄

・定格電圧：100Vdc ・耐電圧：220Vdc ・絶縁抵抗：10¹⁰M 以上 ・回転トルク：1.5～10.0 mN・m (参考値15～100g・cm) ・使用温度範囲：-25～+85

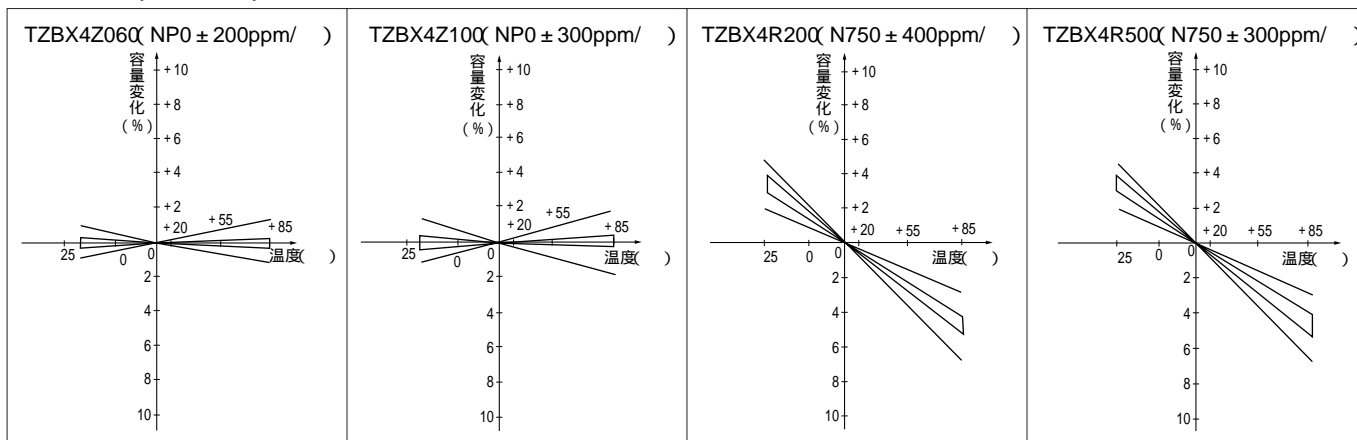
積層タイプ定格

品名	静電容量 (pF)		温度係数 (ppm /)	Q 1MHz、Cmax.	ケースカラー
	最小値 (以下)	最大値 (± 10%)			
TZBX4Z250 110	4.0	25.0	NP0 ±300 (0±300)	300以上	黒、表示付
TZBX4R500 110	7.0	50.0	N750±300 (-750±300)	300以上	黒、表示付

・定格電圧：50Vdc ・耐電圧：110Vdc ・絶縁抵抗：10¹⁰M 以上 ・回転トルク：1.5～10.0 mN・m (参考値15～100g・cm) ・使用温度範囲：-25～+85

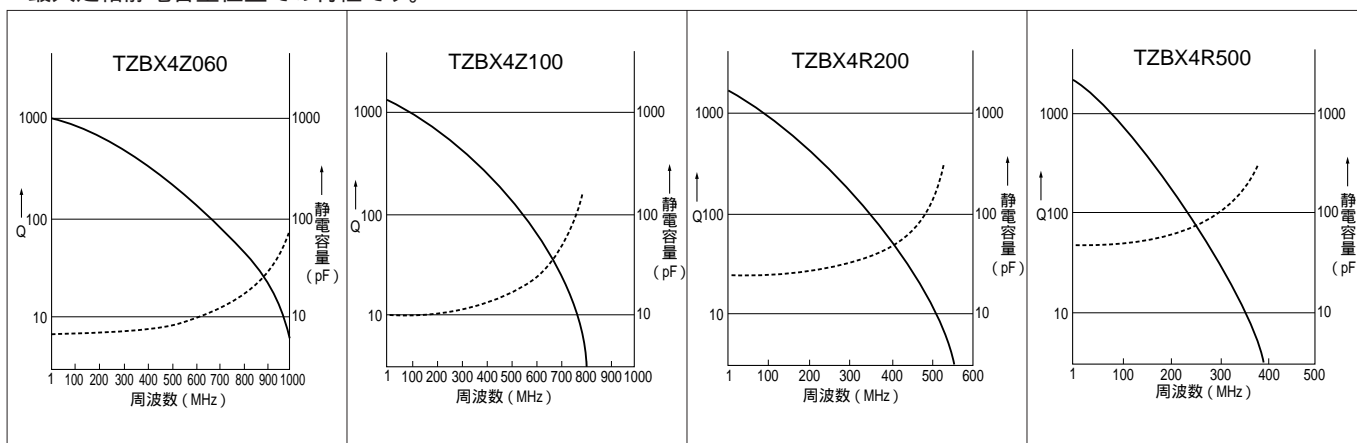
特性

●温度特性 (温度係数)



●周波数特性

最大定格静電容量位置での特性です。



図中、実線はQを、破線は静電容量変化を表します。

テーピング寸法 / 使用上の注意 / はんだ付け条件

●19～21ページを参照願います。