

DC ファンモータ

# SAN ACE □ 120mm

サンエース



## 低騒音 (Rタイプ) ベストセラーモデル

### ■ 一般仕様

- モータ保護方式……………電流カット方式 (逆接続保護機能付き)
- 絶縁耐圧……………AC50/60Hz 500V 1分間 (リード線導体部・フレーム間)
- 使用温度範囲……………-10℃~+60℃ (結露なきこと)
- ファン電源リード線……………H、F、MHスピード ⊕赤色 ⊖黒色  
Mスピード ⊕赤色 ⊖青色  
コントロールリード線 茶色

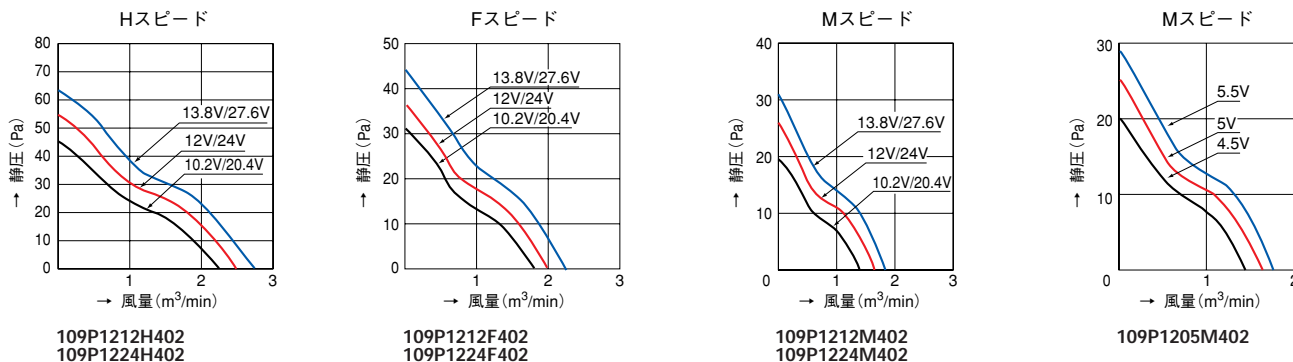
## 25mm厚

### ■仕様

型番	定格電圧 (V)	使用電圧範囲 (V)	定格電流 (A)	定格入力 (W)	定格回転速度 (min <sup>-1</sup> )	最大風量 (m <sup>3</sup> /min) (CFM)	最大静圧 (Pa)	音圧レベル (dB[A])	質量 (g)
109P1205M402(4021)	5	4.5~5.5	0.42	2.1	1,850	1.66 58.6	25.5	29	210
109P1212H402(4021)			0.45	5.4	2,800	2.5 88.2	53.9	40	
109P1212F402(4021)	12	10.2~13.8	0.25	3	2,300	1.98 70	36.3	35	
109P1212M402(4021)			0.14	1.68	1,850	1.66 58.6	25.5	29	
109P1224H402(4021)			0.24	5.76	2,800	2.5 88.2	53.9	40	
109P1224F402(4021)	24	20.4~27.6	0.12	2.88	2,300	1.98 70	36.3	35	
109P1224M402(4021)			0.09	2.16	1,850	1.66 58.6	25.5	29	

( )は、リブなし

### ■ 風量・静圧特性例 (25mm厚)



## 38mm厚

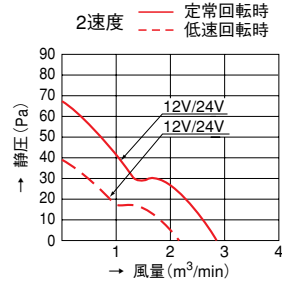
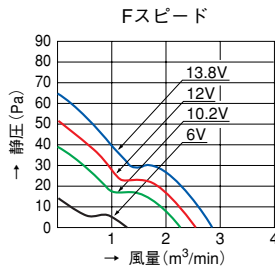
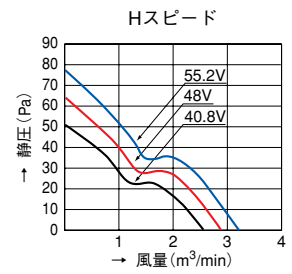
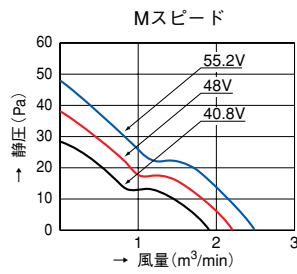
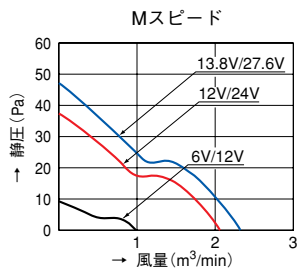
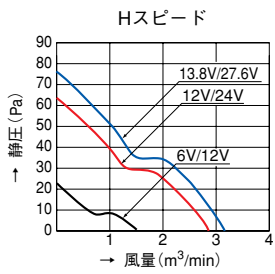
### ■仕様

型番	定格電圧 (V)	使用電圧範囲 (V)	定格電流 (A)	定格入力 (W)	定格回転速度 (min <sup>-1</sup> )	最大風量 (m <sup>3</sup> /min) (CFM)	最大静圧 (Pa)	音圧レベル (dB[A])	質量 (g)
109R1212H102(1021)			0.52	6.24	2,600	2.9 102.3	64.7	39	260
109R1212F102(1021)	12	6~13.8	0.32	3.84	2,280	2.56 90.4	51.0	37	
109R1212M102(1021)			0.24	2.88	1,950	2.2 77.6	38.2	32	
109R1212MH102(1021)		低速10.2~13.8	0.32	3.84	1,950	2.2 77.6	38.2	32	
		高速10.2~13.8	0.48	5.76	2,600	2.9 102.3	64.7	39	
109R1224H102(1021)			0.25	6.0	2,600	2.9 102.3	64.7	39	
109R1224M102(1021)	24	12~27.6	0.12	2.88	1,950	2.2 77.6	38.2	32	
109R1224MH102(1021)		低速20.4~27.6	0.20	4.8	1,950	2.2 77.6	38.2	32	
		高速20.4~27.6	0.28	6.72	2,600	2.9 102.3	64.7	39	
109R1248H102(1021)	48	40.8~55.2	0.15	7.2	2,600	2.9 102.3	64.7	39	
109R1248M102(1021)			0.08	3.84	1,950	2.2 77.6	38.2	32	

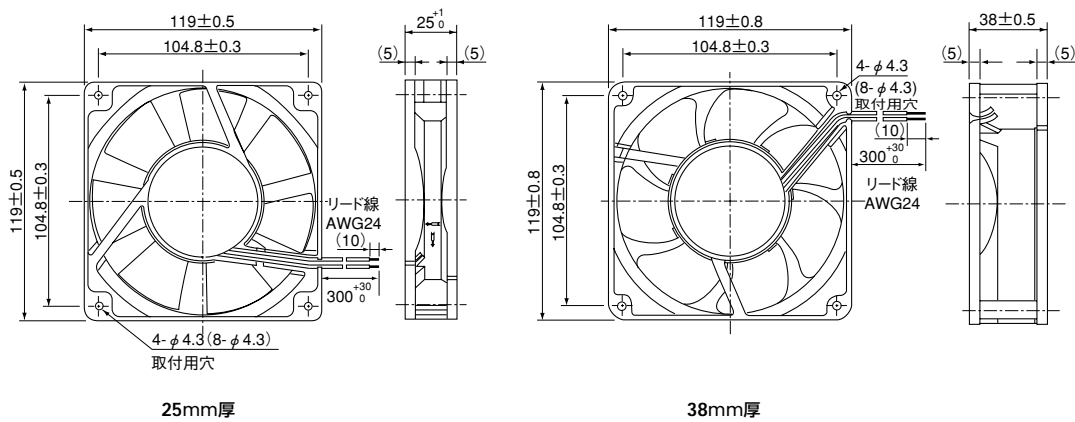
( )は、リブなし MHは2速度

■ 風量・静圧特性例 (38mm厚)

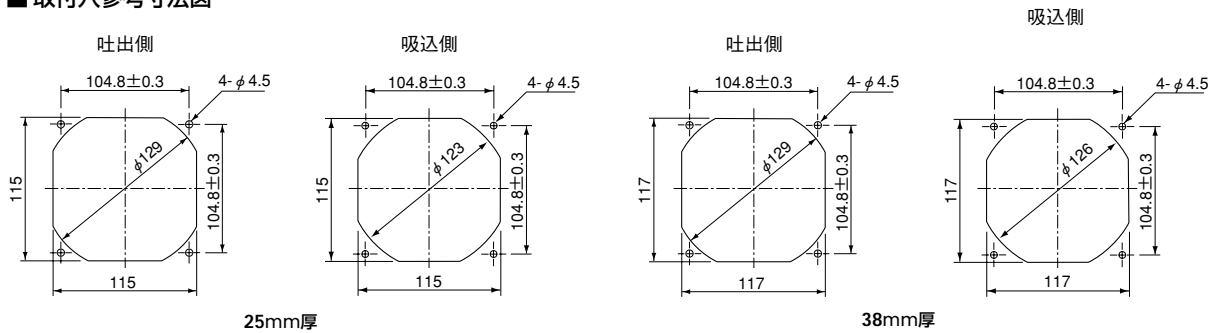
DCファンモーター



■ 外形図



■ 取付穴参考寸法図



SANYO DENKI