

14 dB(A)低騒音タイプの□40 mmファンモータ

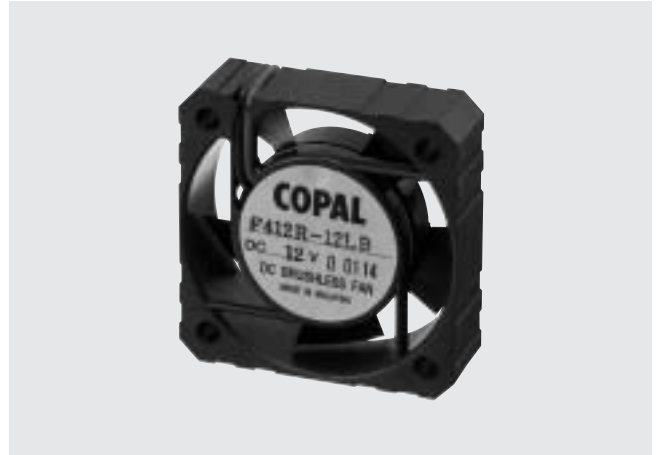
ブラシレスDCファン F412R BRUSHLESS DC FANS

■特長 FEATURES

- 低騒音14 dB (A)
- 軽量(約20 g)
- Low noise 14 dB (A)
- Light weight (approx. 20 g)

■構造 STRUCTURE

- フレームとインペラ
ABS/PBTアロイ
- 軸受け
Aタイプ：玉軸受け2個
Bタイプ：玉軸受け1個+滑り軸受け1個
- Frame and impeller
ABS/PBT alloy
- Bearing
A type : 2 ball bearings
B type : 1 ball bearing and 1 sleeve bearing



■型式表示 PART NUMBER DESIGNATION

F 4 1 2 R - 1 2 L A

シリーズ名 Series name

電源 Power supply

05 : DC5 V
12 : DC12 V
24 : DC24 V

軸受け Bearing

A : 玉軸受け 2個
2 ball bearings
B : 玉軸受け 1個+滑り軸受け 1個
1 ball bearing and 1 sleeve bearing

風量 Air flow

LL : 0.1 m³/min
L : 0.11 m³/min
M : 0.15 m³/min

■型式一覧表 LIST OF PART NUMBERS

静圧 Static pressure [Pa]	騒音 Noise [dB (A)]	軸受け Bearing	電源 Power supply	型式 Part number	
11.8	14	B	DC12 V	F412R-12LLB	
			DC5 V	F412R-05LB	
14.7	16		DC12 V	F412R-12LB	
			DC24 V	F412R-24LB	
25.5	23		DC5 V	F412R-05MB	
			DC12 V	F412R-12MB	
14.7	16		A	DC24 V	F412R-24MB
				DC12 V	F412R-12LA
25.5	23	DC24 V		F412R-24LA	
		DC12 V		F412R-12MA	
				DC24 V	F412R-24MA

※ご注文に際しては、上記型式をご確認ください。

Verify the above part numbers when placing orders.

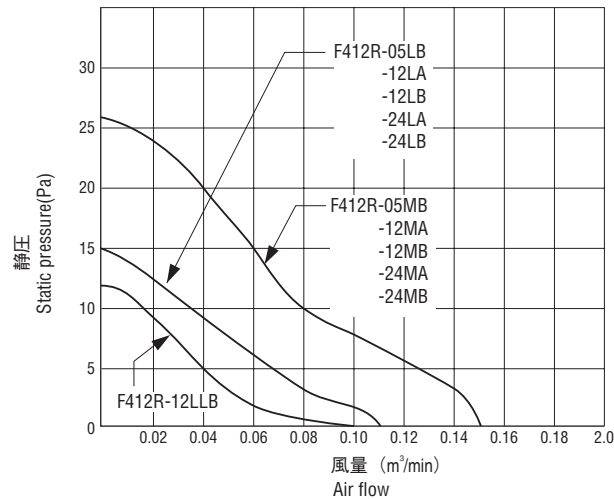
■仕様は改善のために変更されることがありますので、ご注文の際は仕様をご確認ください。当カタログは参考仕様ですので、ご使用に際しては納入仕様書等の取り交わしをお願い致します。
Specifications are subject to change without notice. Specifications in this catalog are for reference. The formal specification sheets will be submitted upon request.

標準仕様 STANDARD SPECIFICATIONS

項目 Item	F412R-12LLB	F412R-05LB	F412R-05MB	F412R-12LA-12LB	F412R-12MA-12MB	F412R-24LA-24LB	F412R-24MA-24MB
定格電圧 Rated voltage	DC12 V	DC5 V		DC12 V		DC24 V	
使用電圧範囲 Voltage range	10.2 ~ 13.8 V	4.5 ~ 5.7 V	4.2 ~ 5.7 V	10.2 ~ 13.8 V	10.2 ~ 13.8 V	20.4 ~ 27.6 V	20.4 ~ 26.4 V
定格電流 Rated current	0.04 A	0.08 A	0.10 A	0.04 A	0.06 A	0.03 A	0.04 A
回転数 Rotating speed	3750 min ⁻¹	4200 min ⁻¹	5400 min ⁻¹	4200 min ⁻¹	5400 min ⁻¹	4200 min ⁻¹	5400 min ⁻¹
風量 Air flow	0.1 m ³ /min	0.11 m ³ /min	0.15 m ³ /min	0.11 m ³ /min	0.15 m ³ /min	0.11 m ³ /min	0.15 m ³ /min
静圧 Static pressure	12 Pa	15 Pa	26 Pa	15 Pa	26 Pa	15 Pa	26 Pa
騒音 Noise	14 dB (A)	16 dB (A)	23 dB (A)	16 dB (A)	23 dB (A)	16 dB (A)	23 dB (A)
質量 Net weight	Approx. 20 g						

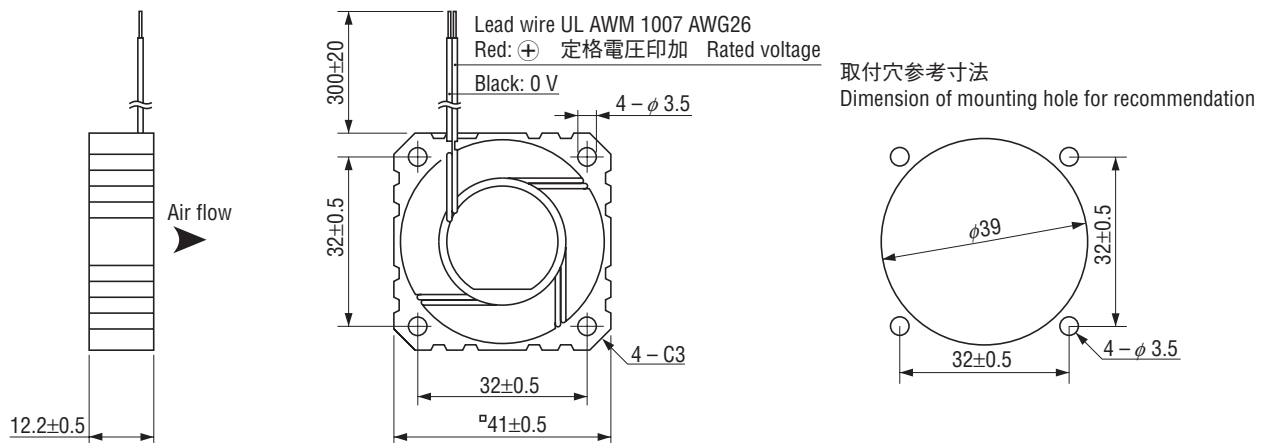
※カタログに記載の数値は定格運転条件での代表値です。
 Figures in the table are typical values under rated operating condition.

風量静圧特性 AIR FLOW PERFORMANCE CURVES



外形寸法図 OUTLINE DIMENSIONS

(Unit: mm)



仕様は改善のために変更されることがありますので、ご発注の際は仕様をご確認ください。当カタログは参考仕様ですので、ご使用に際しては納入仕様書等の取り交わしをお願い致します。
 Specifications are subject to change without notice. Specifications in this catalog are for reference. The formal specification sheets will be submitted upon request.