

3610PS (92[□] x 25^L)



eMINEBEA.COM



一般仕様 General Specifications

- ◇ モータ構造 : くまどりコイル型インダクションモータ
 - ◇ モータ保護 : インピーダンスプロテクト
 - ◇ 絶縁抵抗 : DC500V メガにて 100M Ω以上
 - ◇ 絶縁耐圧 : AC1800V 3s
 - ◇ 許容環境温度範囲 : -10℃ ~ +70℃ (Operating)
-40℃ ~ +70℃ (Storage)
- 実用上さしつかえない状態で結露無きこと

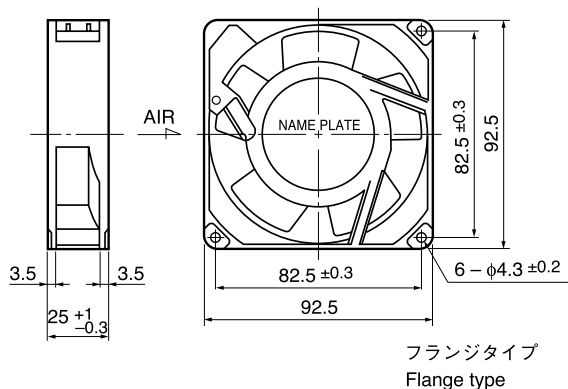
期待できる寿命 ※故障率 10% (L10 Life)

25℃ 100,000時間

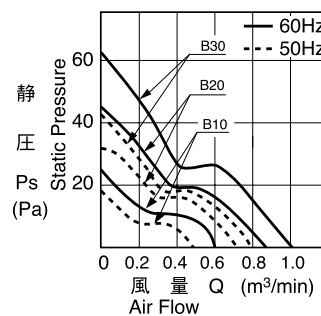
AC Axial Fans

AC Axial Fans

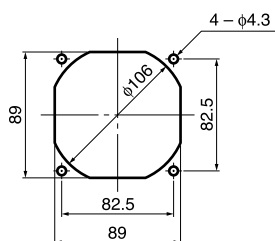
外観図 Outline



特性曲線 Characteristic Curves



取付穴参考寸法 Panel Out-cuts



吸入側 (INLET SIDE) / 吐出側 (OUTLET SIDE)

材質 Material

- ケーシング : アルミニウム
- インペラー : ポリカーボネート(ガラス繊維入り)
- 軸受 : ボールベアリング
- 端子 : ファストン #110 相当品

- Casing : Aluminum
- Impeller : Polycarbonate (Glass Fiber-Containing)
- Bearing : Ball Bearings
- Terminal : Faston #110 or Equiv

●仕様 Specifications

eMINEBEA.COM

B30型スタンダードタイプ Standard Type B30

型式 Model	定格電圧 Rating Voltage	周波数 Fre- quency	起動電圧 Starting Voltage	定格電流 Current	定格入力 Input Power	定格回転速度 Speed	最大風量 Max. Air Flow	最大静圧 Max. Static Pressure	騒音 Noise	質量 Mass
	(V)	(Hz)	(V)	(A) ^{*1}	(W) ^{+10% -20%}	(min ⁻¹) ^{*3}	(m ³ /min) ^{*3}	(Pa) ^{*3}	(dB) ^{*2}	(g)
3610PS-10T-B30-B00	100	50	65	0.190	13.0	2600	0.80	43.1	33.5	300
		60		0.150	10.0	3100	0.98	60.7	38.0	
3610PS-12T-B30-A00	115	50	75	0.170	12.0	2600	0.80	43.1	33.5	
		60		0.130	9.0	3100	0.98	60.7	38.0	
3610PS-20T-B30-B00	200	50	130	0.100	13.0	2600	0.80	43.1	33.5	
		60		0.080	10.0	3100	0.98	60.7	38.0	
3610PS-22T-B30-B00	220	50	165	0.100	13.0	2600	0.80	43.1	34.0	
		60		0.080	10.0	3100	0.98	60.7	39.0	
3610PS-23T-B30-A00	230	50	180	0.090	13.0	2600	0.80	43.1	34.0	
		60		0.070	10.0	3100	0.98	60.7	39.0	
3610PS-24T-B30-A00	240	50	180	0.085	13.0	2600	0.80	43.1	34.0	
		60		0.065	10.0	3100	0.98	60.7	39.0	

B20型スタンダードタイプ Standard Type B20

型式 Model	定格電圧 Rating Voltage	周波数 Fre- quency	起動電圧 Starting Voltage	定格電流 Current	定格入力 Input Power	定格回転速度 Speed	最大風量 Max. Air Flow	最大静圧 Max. Static Pressure	騒音 Noise	質量 Mass
	(V)	(Hz)	(V)	(A) ^{*1}	(W) ^{+10% -20%}	(min ⁻¹) ^{*3}	(m ³ /min) ^{*3}	(Pa) ^{*3}	(dB) ^{*2}	(g)
3610PS-10T-B20-B00	100	50	65	0.095	7.0	2100	0.60	27.4	30.0	300
		60		0.085	6.0	2500	0.80	39.2	35.0	
3610PS-12T-B20-A00	115	50	75	0.095	7.0	2100	0.60	29.4	30.0	
		60		0.090	6.0	2500	0.80	39.2	35.0	
3610PS-20T-B20-B00	200	50	130	0.060	7.0	2100	0.65	27.4	30.0	
		60		0.050	6.0	2500	0.80	39.2	35.0	
3610PS-22T-B20-B00	220	50	165	0.050	6.5	2100	0.60	29.4	30.0	
		60		0.050	5.5	2500	0.80	38.2	35.0	
3610PS-23T-B20-A00	230	50	180	0.050	7.0	2100	0.60	29.4	30.0	
		60		0.050	6.0	2500	0.80	39.2	35.0	
3610PS-24T-B20-A00	240	50	180	0.050	9.0	2100	0.60	29.4	30.0	
		60		0.050	8.0	2500	0.80	39.2	35.0	

B10型スタンダードタイプ Standard Type B10

型式 Model	定格電圧 Rating Voltage	周波数 Fre- quency	起動電圧 Starting Voltage	定格電流 Current	定格入力 Input Power	定格回転速度 Speed	最大風量 Max. Air Flow	最大静圧 Max. Static Pressure	騒音 Noise	質量 Mass
	(V)	(Hz)	(V)	(A) ^{*1}	(W) ^{+10% -20%}	(min ⁻¹) ^{*3}	(m ³ /min) ^{*3}	(Pa) ^{*3}	(dB) ^{*2}	(g)
3610PS-10T-B10-B00	100	50	65	0.100	7.0	1450	0.46	13.7	23.0	300
		60		0.090	6.0	1800	0.58	19.6	26.0	
3610PS-12T-B10-A00	115	50	75	0.090	7.0	1450	0.46	13.7	22.0	
		60		0.080	6.0	1800	0.58	19.6	25.0	
3610PS-20T-B10-B00	200	50	130	0.045	7.0	1500	0.46	13.7	24.0	
		60		0.040	6.0	1900	0.60	19.6	27.0	
3610PS-22T-B10-B00	220	50	165	0.050	8.0	1450	0.46	13.7	23.0	
		60		0.040	7.0	1800	0.60	19.6	26.0	
3610PS-23T-B10-A00	230	50	180	0.050	7.0	1450	0.46	13.7	22.0	
		60		0.040	6.0	1800	0.58	19.6	26.0	
3610PS-24T-B10-A00	240	50	180	0.050	8.0	1450	0.46	13.7	24.0	
		60		0.045	7.0	1800	0.60	19.6	27.0	

回転方向：ラベルから見て反時計方向
風吹き出し方向：ラベル側

Rotation: Counterclockwise as seen from the label side.
Airflow Outlet: Label side

*1: Maximum Values in Free Air
*2: Average Values in Free Air
*3: Minimum Values in Free Air