

高接触信頼性の多段式大形ロータリスイッチ

☞ 大電流量形

125V 12A ACの大電流の
切換えが可能です。

☞ 高接触信頼性のクリップ方式

可動接片が接触端子をクリップしながら
摺動する、セルフクリーニング機構
により、安定した高い接触信頼性を保
持します。

☞ 切換え時の2種類の短絡特性

切換え時に、可動接片が、現在接触している
接触端子と、切換わる先の接触端子とを、一
時的に短絡して切換わる、短絡方式（ショー
ティング形）と、短絡しない方式（ノンショー
ティング形）があります。

☞ 切換え接点数の 任意設定が可能

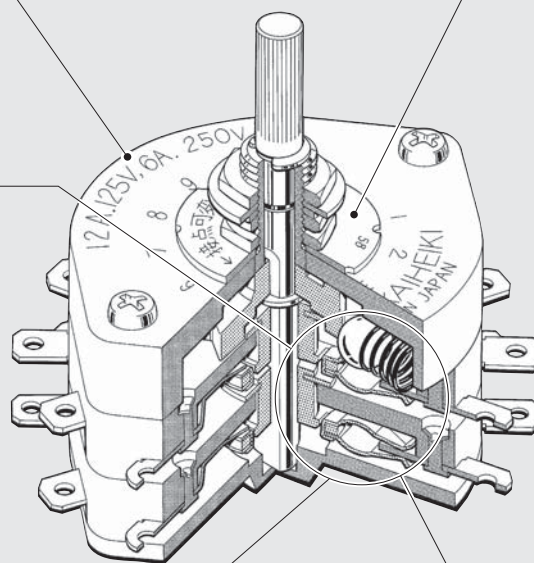
特殊な切換えストッパ構造に
より、切換え接点数を任意に
変更できます。

☞ 多接点・多回路形

1回路2～11接点の切換え
ができ、6回路まで可能な
多接点・多回路のロータリ
スイッチです。

☞ 確実な切換え操作感

スチールポールとコイルバネ
の組み合わせにより、確実な切
換え操作感が得られます。



共 通 仕 様

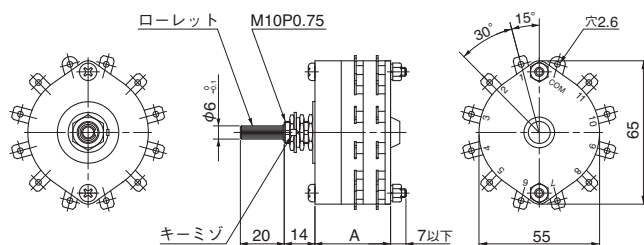
接 触 抵 抗	10mΩ以下 (DC2~4V 100mAにて)
絶 縁 抵 抗	DC 500V 200MΩ以上
耐 電 圧	AC 1.5kV 1分間以上
機械的開閉耐久性	15,000回以上
電氣的開閉耐久性	7,500回以上
使用温度範囲	-10~+70℃
切 換 角 度	30°
回 転 ト ル ク	一段目 539~637mN・m 二段目以上 一段目+(約49.0mN・m)×段数
はんだ耐熱性	▶はんだごてをご使用の場合 温度350℃以下 3秒以内

●HS-16形 大電流用ロータリスイッチ

UL規格品, C-UL認定品は受注生産品です

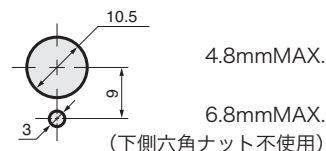
形 名				端子	回 路	A 寸 法	電流容量	
ローレット加工シャフト形		フライス加工シャフト形					抵抗負荷	
切換え時 接点短絡なし	切換え時 接点短絡あり	切換え時 接点短絡なし	切換え時 接点短絡あり				AC 125V	AC 250V
HS-16-1	HS-16-1S	HS-16-1N	HS-16-1SN	はんだ	1回路2~11接点	24.5mm	12A	6A
HS-16-2	HS-16-2S	HS-16-2N	HS-16-2SN	//	2回路2~11接点	34.5mm	12A	6A
HS-16-3	HS-16-3S	HS-16-3N	HS-16-3SN	//	3回路2~11接点	44.5mm	12A	6A
HS-16-4	HS-16-4S	HS-16-4N	HS-16-4SN	//	4回路2~11接点	54.5mm	12A	6A
HS-16-5	HS-16-5S	HS-16-5N	HS-16-5SN	//	5回路2~11接点	64.5mm	12A	6A
HS-16-6	HS-16-6S	HS-16-6N	HS-16-6SN	//	6回路2~11接点	74.5mm	12A	6A

HS-16-2(S)

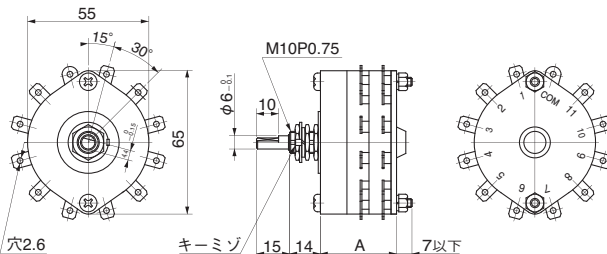


シャフト側から見て左側に回し切った状態でCOM-1がON, その他はOFFの状態です。

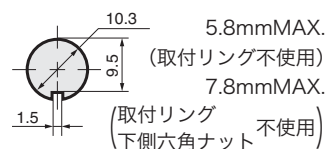
取付穴寸法図・取付パネル有効板厚



HS-16-2(S)N



シャフト側から見て左側に回し切った状態でCOM-1がON, その他はOFFの状態です。

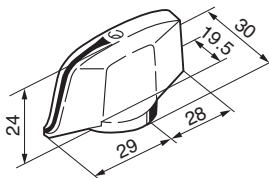


形名末尾記号とツマミについて

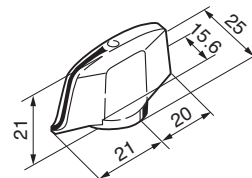
- ★形名末尾の「S」記号は、切換え時に接点が短絡しながら切換わるタイプを、「N」記号は、シャフトがフライス加工されたタイプを表わします。
- ★右のツマミは別売りで、形名末尾記号「N」用です。ツマミは、パネルデザインにより異なりますので、当社では右の標準形大小以外の形状、サイズ、違う色等のツマミは有りません。
- ★ツマミの取付け方法は、次頁をご覧ください。

ツマミ (別売)

大形ツマミ (AT-431)



小形ツマミ (AT-432)



標準取付け付属品

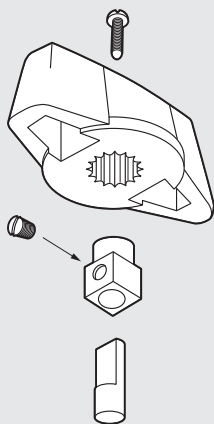
六角ナット (AT-526)	取付リング (AT-518)	ばね座金 (AT-520)

●取扱い説明

大形・小形ツマミの取付け

下図の順序で取付けます。角形金具にねじを入れ、ロータリスイッチのシャフトにかぶせ、シャフトのフライス面に合わせて締付けます。ツマミの矢印方向を任意の位置に設定できますので、方向を決めてツマミを角形金具にはめ、黒色ねじで、ツマミの上部穴から締付けます。

ツマミ組立図

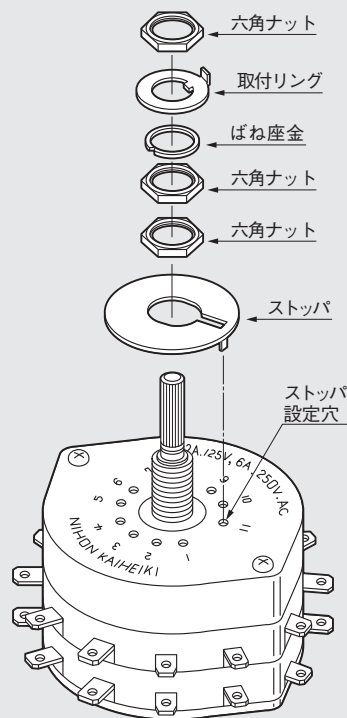


形名 (ツマミ取付用シャフト加工商品)

HS-16-1N	HS-16-1SN
HS-16-2N	HS-16-2SN
HS-16-3N	HS-16-3SN
HS-16-4N	HS-16-4SN
HS-16-5N	HS-16-5SN
HS-16-6N	HS-16-6SN

ストッパ (接点数) 設定方法

1. シャフトを上から見て、左へ回しきった状態にします。
2. ナットをゆるめて、ストッパを浮かし、希望するストッパ設定穴にストッパ突起部を差し込み、ナットを十分に締めつけます。



外形寸法		内部寸法	
大形ツマミ (AT-431)			
HS-16用 (別売り) 色: 黒 白線入り			
小形ツマミ (AT-432)			
HS-16用 (別売り) 色: 黒 白線入り			