

PNP エピタキシャル形シリコントランジスタ
高周波増幅および中速度スイッチング用
工業用

特 徴

○2SC2721とコンプリメンタリで使用できます。

○小形で P_T が大きく高耐圧です。

$P_T=1.0\text{ W}$, $V_{CE0}=-60\text{ V}$

絶対最大定格 ($T_a = 25\text{ }^\circ\text{C}$)

項 目	略 号	定 格	単 位
コレクタ・ベース間電圧	V_{CB0}	-60	V
コレクタ・エミッタ間電圧	V_{CE0}	-60	V
エミッタ・ベース間電圧	V_{EB0}	-5.0	V
コレクタ電流(直 流)	$I_{C(DC)}$	-0.7	A
コレクタ電流(パルス)	$I_{C(pulse)}^*$	-1.0	A
全 損 失	P_T	1	W
ジャンクション温度	T_j	150	$^\circ\text{C}$
保 存 温 度	T_{stg}	-55~+150	$^\circ\text{C}$

* $PW \leq 10\text{ ms}$, Duty Cycle $\leq 50\%$

電気的特性 ($T_a = 25\text{ }^\circ\text{C}$)

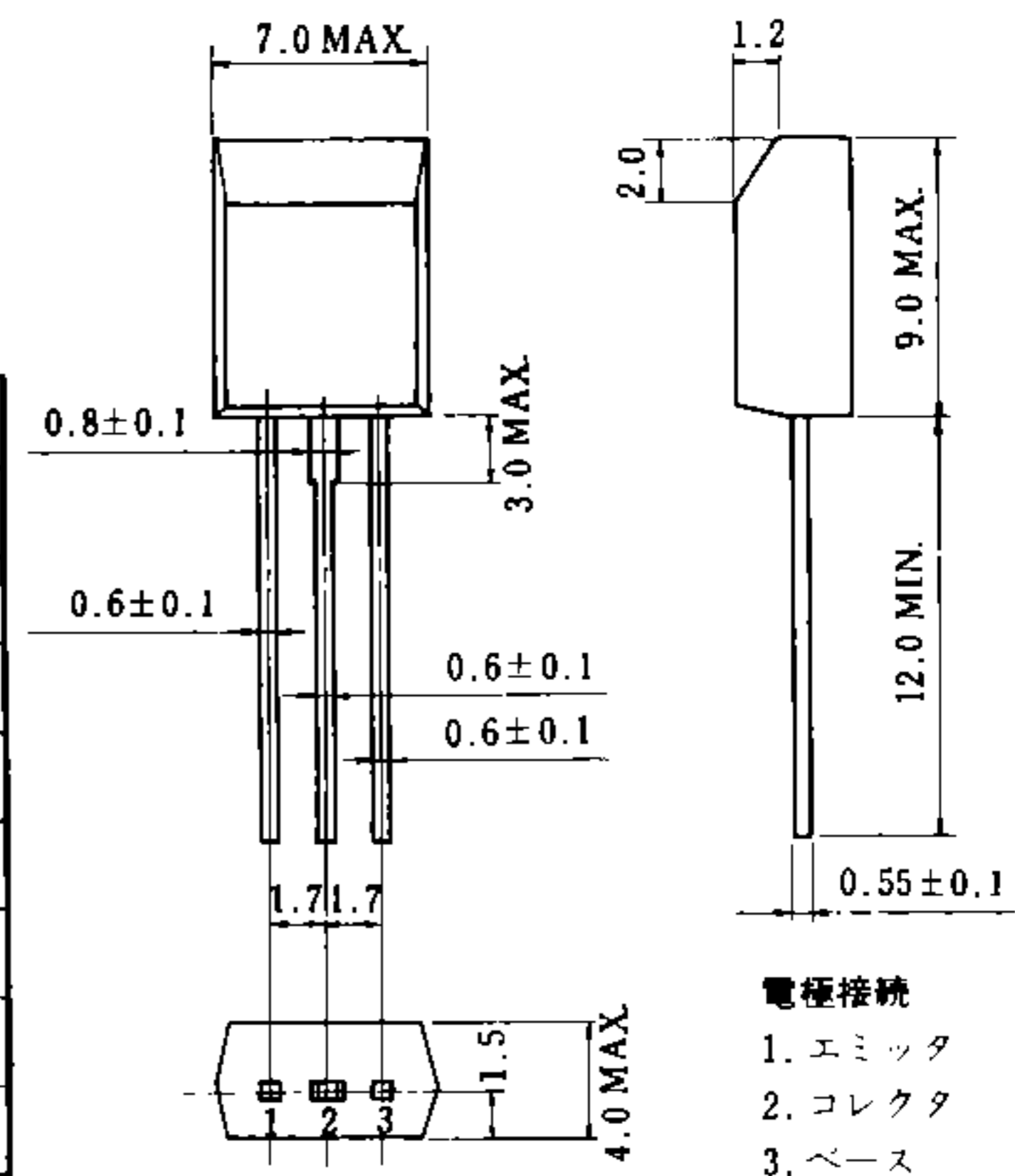
項 目	略 号	条 件	MIN.	TYP.	MAX.	単 位
コレクタしゃ断電流	I_{CBO}	$V_{CB}=-60\text{ V}$, $I_E=0$			-100	nA
エミッタしゃ断電流	I_{EBO}	$V_{EB}=-5.0\text{ V}$, $I_C=0$			-100	nA
直 流 電 流 増 幅 率	h_{FE1}	$V_{CE}=-1.0\text{ V}$, $I_C=-0.1\text{ A}$ *	90	200	400	
直 流 電 流 増 幅 率	h_{FE2}	$V_{CE}=-1.0\text{ V}$, $I_C=-0.5\text{ A}$ *	50	120		
直 流 ベ ー ス 電 圧	V_{BE}	$V_{CE}=-6.0\text{ V}$, $I_C=-10\text{ mA}$	-600	-630	-700	mV
コ レ ク タ 飽 和 電 圧	$V_{CE(sat)}$	$I_C=-0.5\text{ A}$, $I_B=-50\text{ mA}$ *		-0.16		V
ベ ー ス 飽 和 電 圧	$V_{BE(sat)}$	$I_C=-0.5\text{ A}$, $I_B=-50\text{ mA}$ *		-0.90	-1.2	V
コ レ ク タ 容 量	C_{ob}	$V_{CB}=-6.0\text{ V}$, $I_E=0$, $f=1.0\text{ MHz}$		25		pF
利 得 帯 域 幅 積	f_T	$V_{CE}=-6.0\text{ V}$, $I_E=10\text{ mA}$		120		MHz
タ ー ン オ ン 時 間	t_{on}	測定回路図参照		65		ns
蓄 積 時 間	t_{stg}			490		ns
タ ー ン オ フ 時 間	t_{off}			540		ns

* パルス測定 $PW \leq 350\text{ } \mu\text{s}$, Duty Cycle $\leq 2\%$

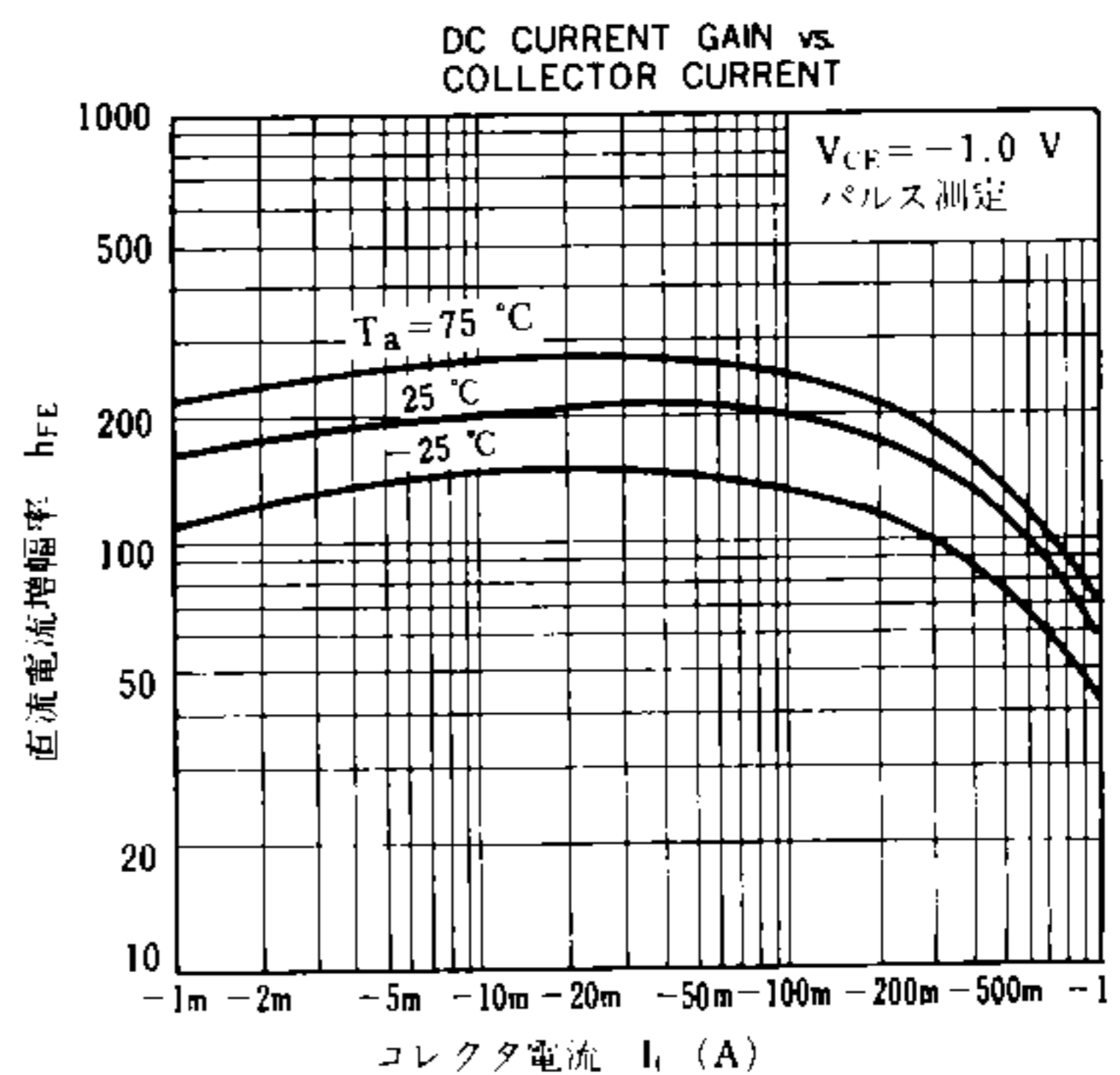
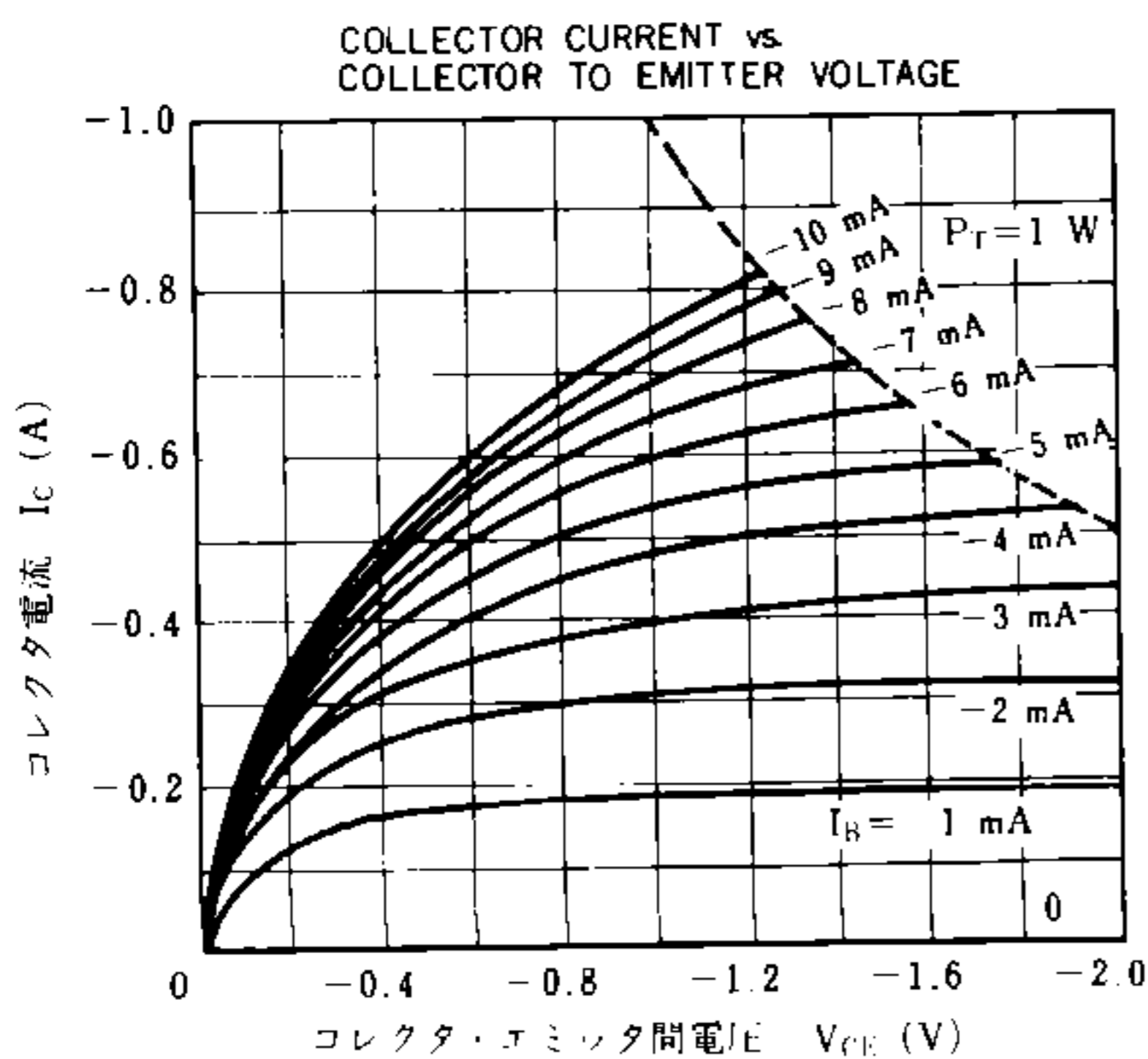
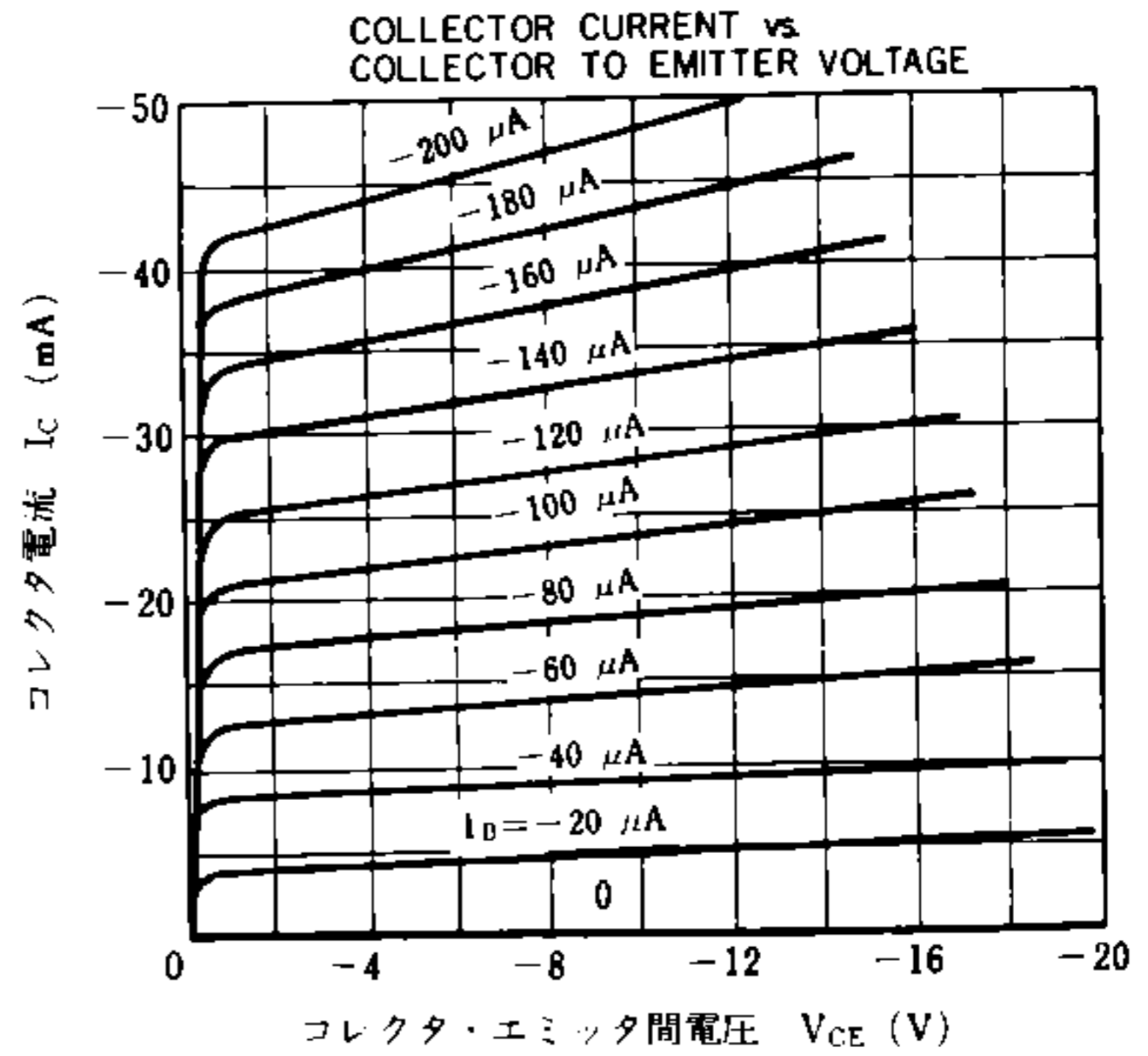
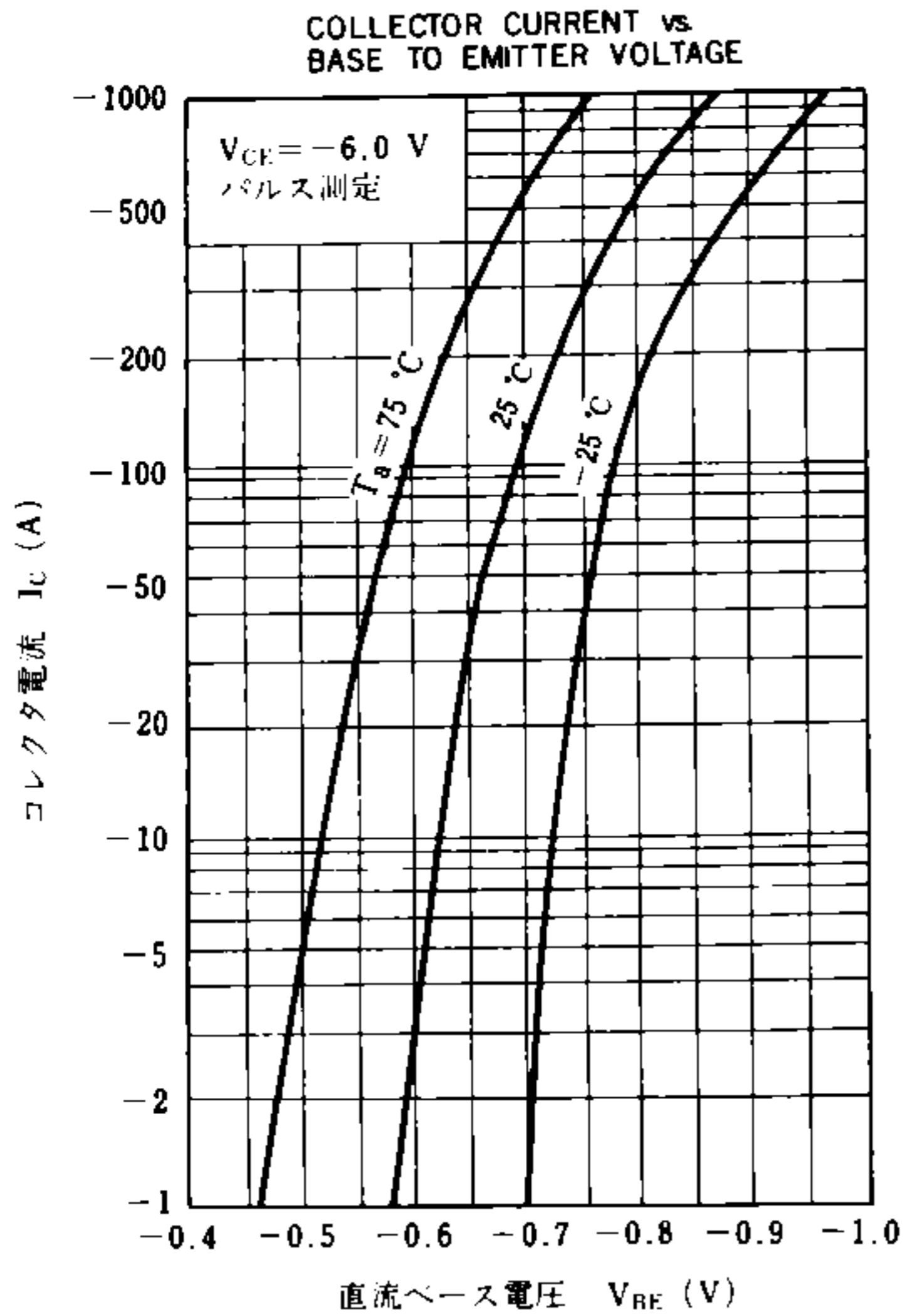
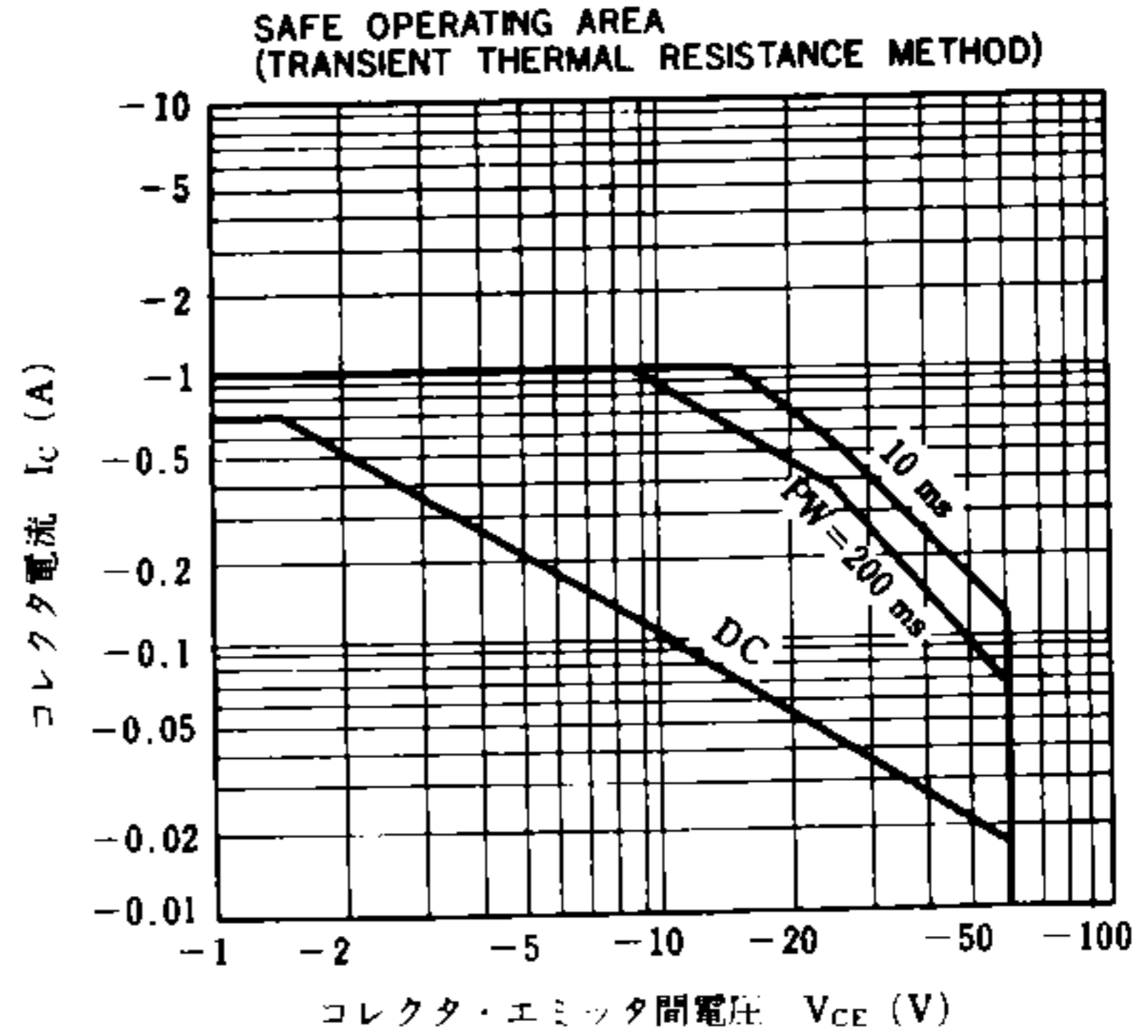
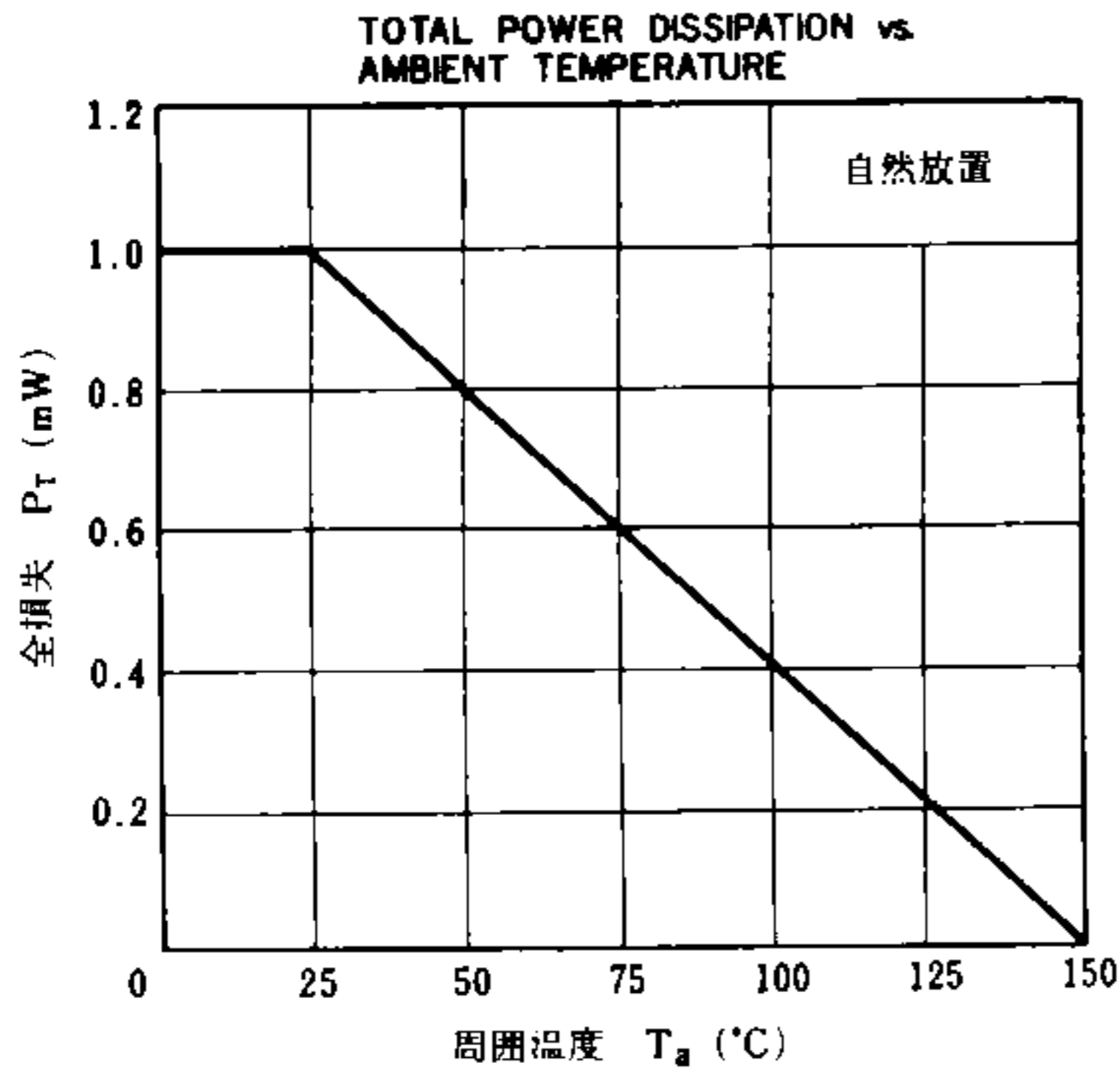
h_{FE} 規格区分

捺 印	M	L	K
h_{FE1}	90~180	135~270	200~400

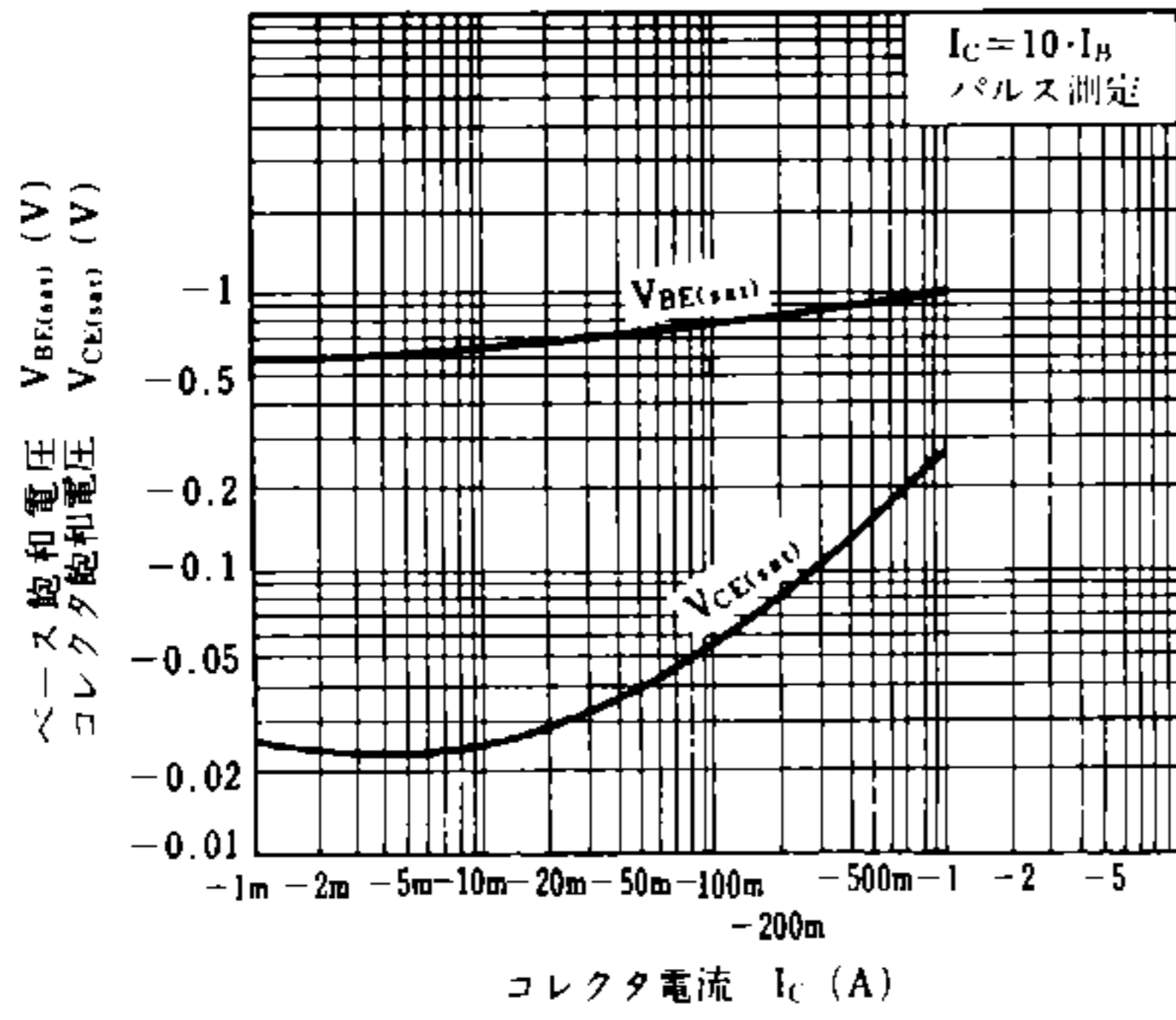
外形図 (単位: mm)



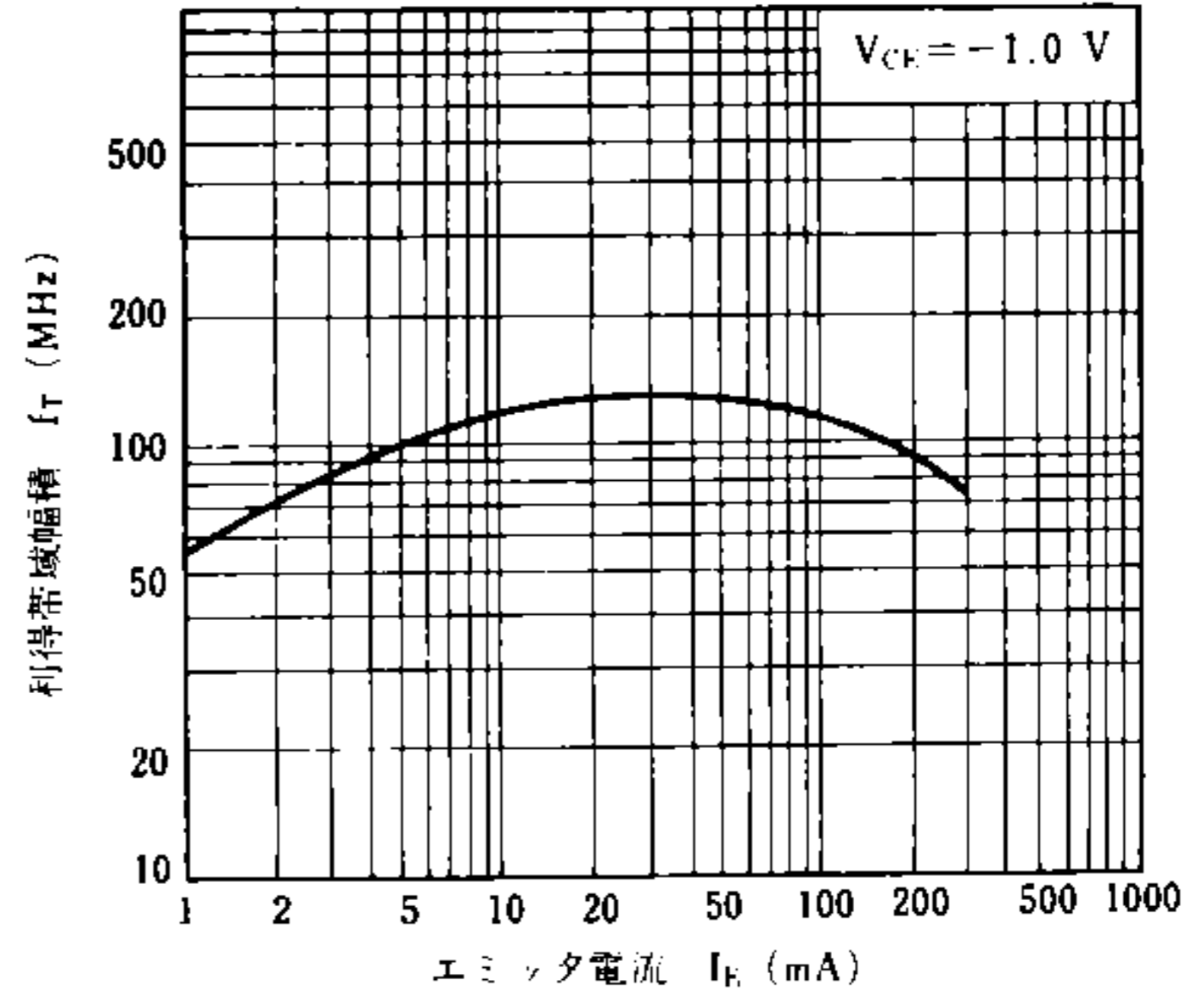
特性曲線 ($T_a = 25^\circ\text{C}$)



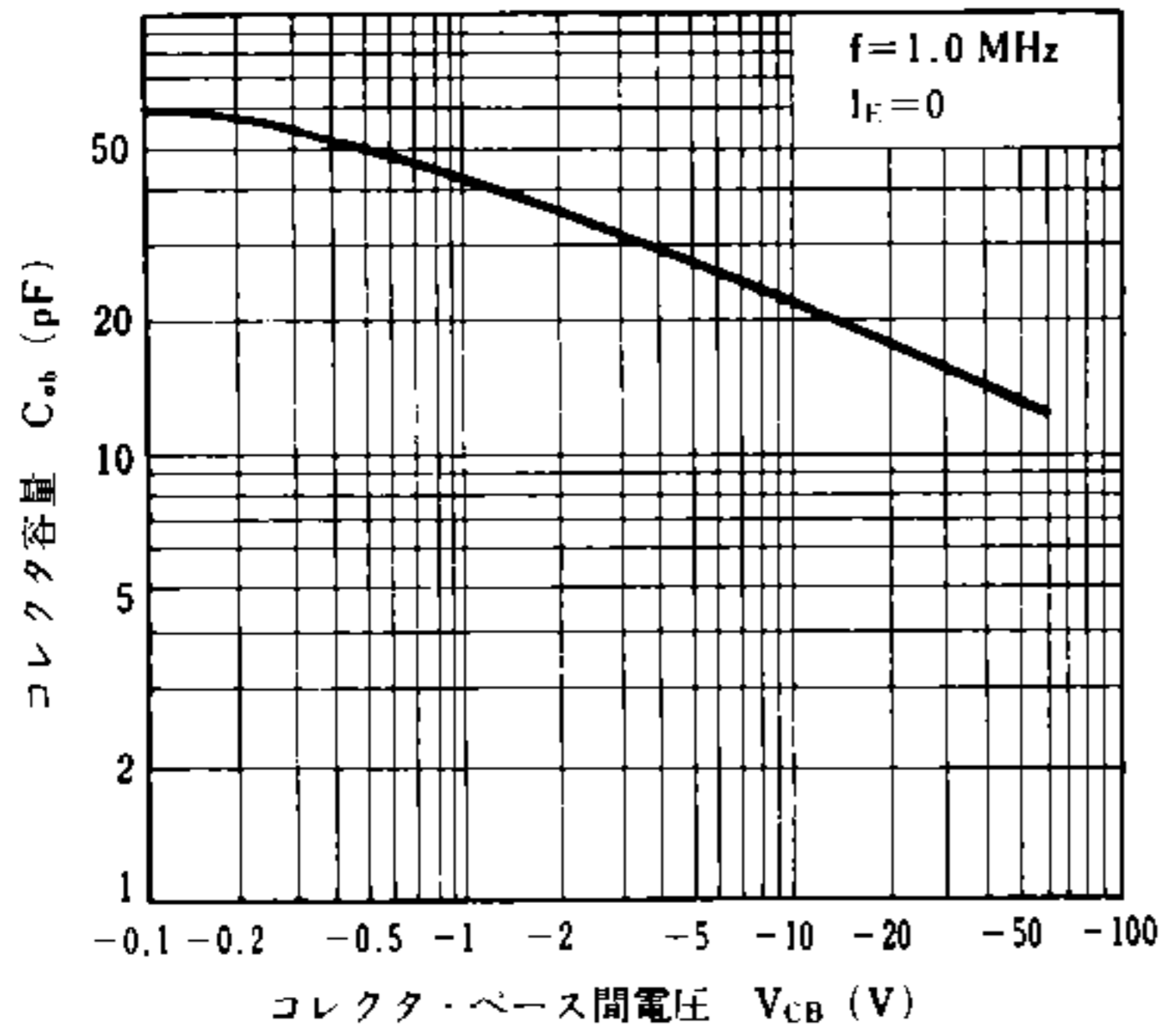
COLLECTOR AND BASE SATURATION VOLTAGE vs. COLLECTOR CURRENT



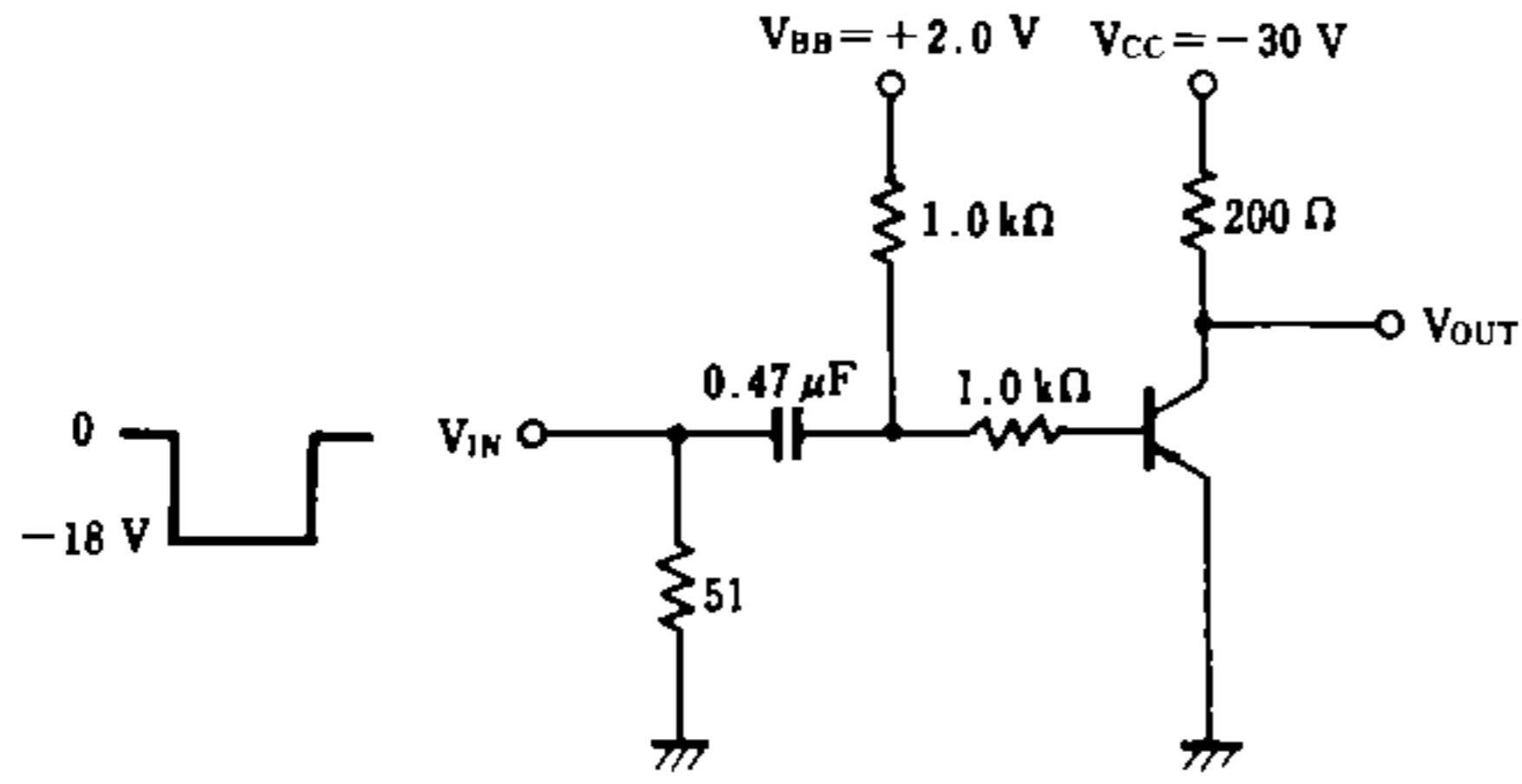
GAIN BANDWIDTH PRODUCT vs. EMITTER CURRENT



OUTPUT CAPACITANCE vs. COLLECTOR TO BASE VOLTAGE

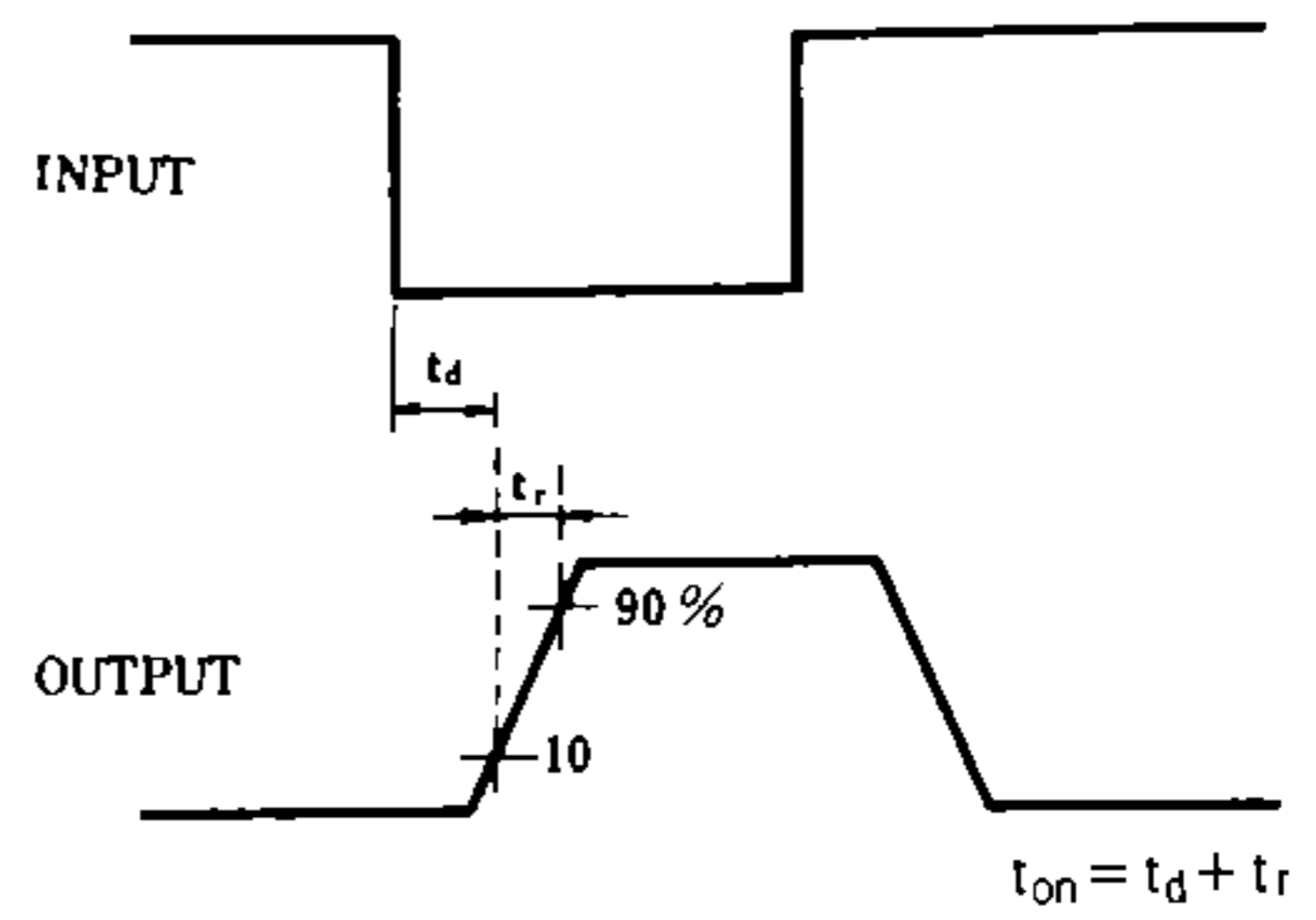


スイッチング時間測定回路

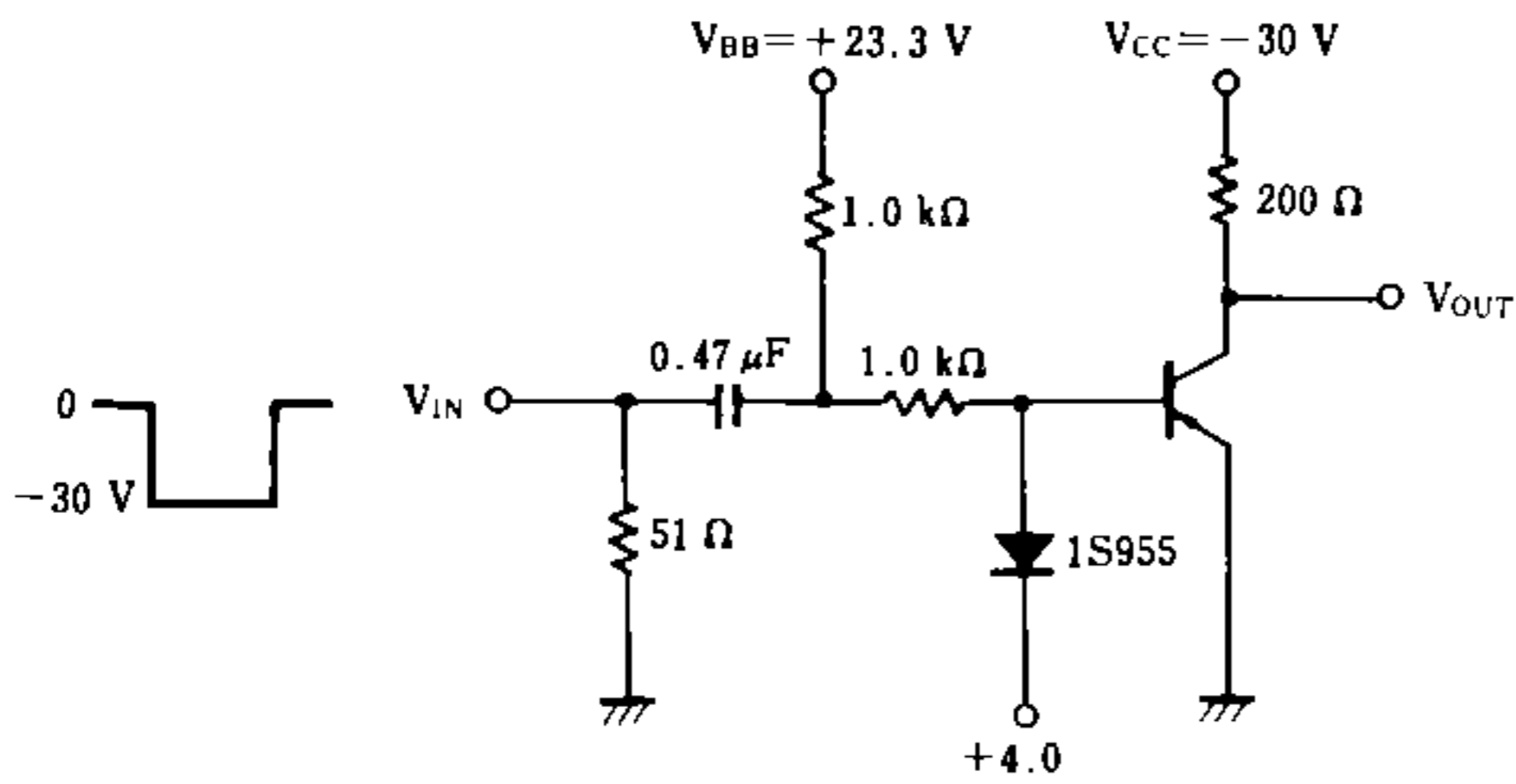


$t_r < 2.0 \text{ ns}$
 $PW = 1.0 \text{ } \mu\text{s}$
 $DC = 2 \%$

t_{on} スイッチング回路

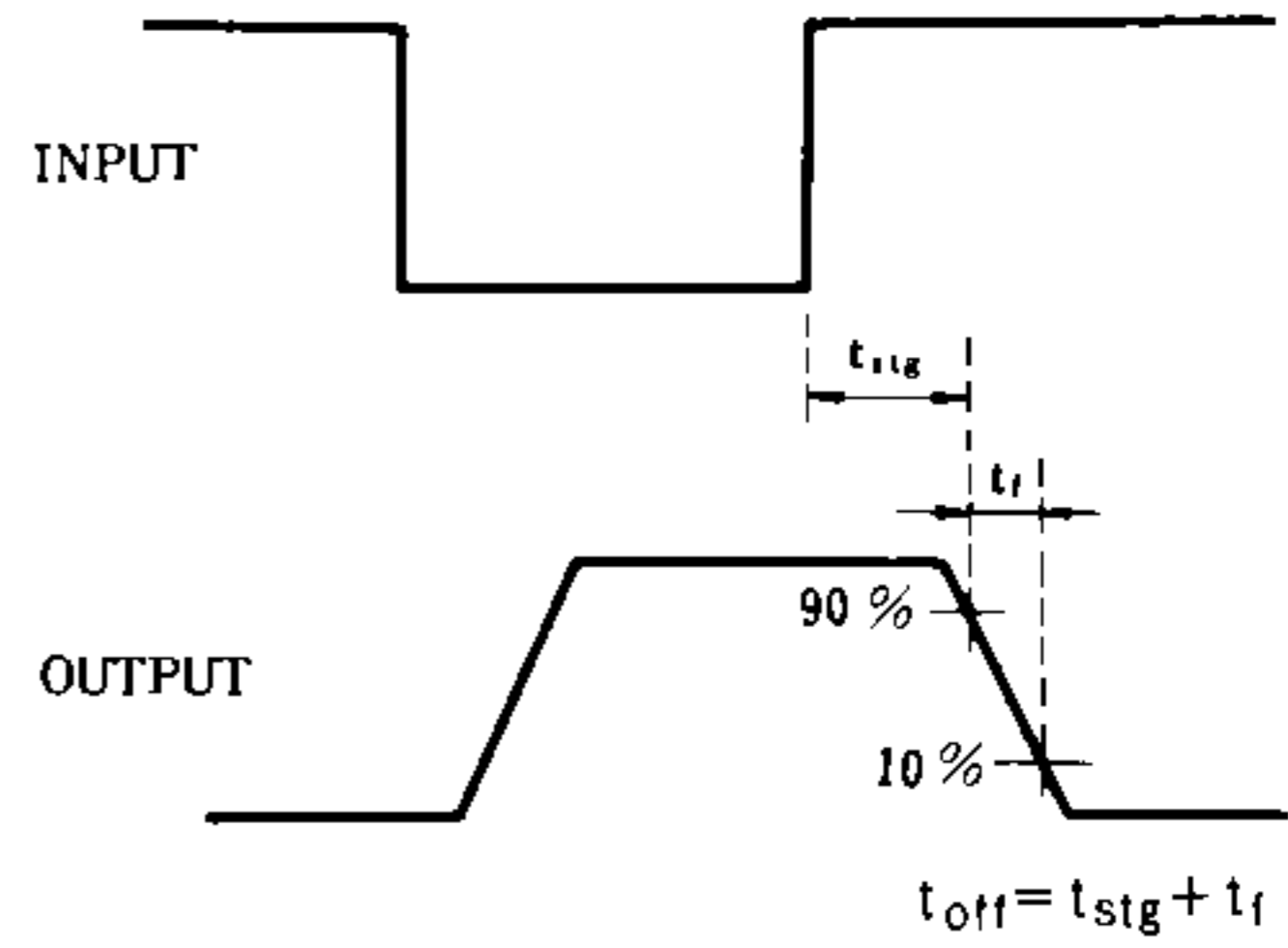


電圧波形



$t_r \leq 2.0 \text{ ns}$
 $PW \geq 1.0 \text{ } \mu\text{s}$
 $DC = 2 \%$

t_{off} スイッチング回路



電圧波形

[メ モ]

○文書による当社の承諾なしに本資料の転載複製を禁じます。

○この製品を使用したことにより、第三者の工業所有権等にかかわる問題が発生した場合、当社製品の構造製法に直接かかわるもの以外につきましては、当社はその責を負いませんのでご了承ください。

NEC 日本電気株式会社

本社 東京都港区芝五丁目33番1号(日本電気本社ビル) 〒108 東京(03)454-1111

半導体第一・第二販売事業部 東京都港区芝五丁目29番11号(日本電気ビル) 〒108 東京(03)456-6111

関西支社 大阪市北区堂島浜一丁目2番6号(新大阪ビル) 〒530 大阪(06)348-1461
半導体販売部 大阪(06)348-1466

中部支社 名古屋市中区栄四丁目15番32号(日産ビル) 〒460 名古屋(052)262-3611
電子デバイス販売部

北海道支社	札幌(011)231-0161	松本支店	松本(0263)35-1666
札幌支店	札幌(011)251-5531	上野支店	上野(0266)53-5350
仙台支店	仙台(0154)25-2255	甲府支店	甲府(0552)24-4141
旭川支店	旭川(0138)52-1177	群馬支店	群馬(0273)26-1255
旭川支店	旭川(0166)25-3716	高崎支店	高崎(0276)46-4011
旭川支店	旭川(0155)22-8288	宇都宮支店	宇都宮(0286)21-2281
旭川支店	旭川(022)261-5511	宇都宮支店	宇都宮(0292)26-1717
旭川支店	旭川(0177)76-2181	宇都宮支店	宇都宮(0299)92-0511
旭川支店	旭川(0178)46-1611	宇都宮支店	宇都宮(0298)23-6161
旭川支店	旭川(0196)51-4344	宇都宮支店	宇都宮(03)456-3111
旭川支店	旭川(0188)63-3773	宇都宮支店	宇都宮(03)281-1311
旭川支店	旭川(0236)23-5511	宇都宮支店	宇都宮(03)595-2511
旭川支店	旭川(0249)23-5511	宇都宮支店	宇都宮(03)835-4411
旭川支店	旭川(0245)21-5511	宇都宮支店	宇都宮(03)348-5551
旭川支店	旭川(0246)21-5511	宇都宮支店	宇都宮(03)496-1133
旭川支店	旭川(0234)24-3361	宇都宮支店	宇都宮(03)490-6311
旭川支店	旭川(025)247-6101	宇都宮支店	宇都宮(03)988-2011
旭川支店	旭川(0258)36-2155	宇都宮支店	宇都宮(0425)26-0911
旭川支店	旭川(0262)35-1444	宇都宮支店	宇都宮(0422)45-3811

旭川支店	旭川(0486)41-1411	旭川支店	旭川(0429)92-3131
旭川支店	旭川(0485)25-3700	旭川支店	旭川(0472)27-5441
旭川支店	旭川(0474)31-5566	旭川支店	旭川(0471)64-7011
旭川支店	旭川(0426)46-1181	旭川支店	旭川(045)324-5511
旭川支店	旭川(044)211-5111	旭川支店	旭川(0462)24-5511
旭川支店	旭川(0468)24-5511	旭川支店	旭川(0463)22-1711
旭川支店	旭川(0542)55-2211	旭川支店	旭川(0559)63-4455
旭川支店	旭川(0534)52-2711	旭川支店	旭川(052)262-3611
旭川支店	旭川(0532)55-3000	旭川支店	旭川(0592)25-7341
旭川支店	旭川(0565)31-2611	旭川支店	旭川(0593)52-9366
旭川支店	旭川(0592)25-7341	旭川支店	旭川(0762)23-1621
旭川支店	旭川(0582)62-3311	旭川支店	旭川(0764)31-8461
旭川支店	旭川(0762)23-1621	旭川支店	旭川(0766)25-8115
旭川支店	旭川(0764)31-8461	旭川支店	旭川(0776)22-1866
旭川支店	旭川(0766)25-8115	旭川支店	旭川(06)231-3111
旭川支店	旭川(0776)22-1866	旭川支店	旭川(06)346-5013
旭川支店	旭川(06)231-3111	旭川支店	旭川(06)720-4411
旭川支店	旭川(06)346-5013	旭川支店	旭川(06)386-4511
旭川支店	旭川(06)720-4411	旭川支店	旭川(0722)22-3905
旭川支店	旭川(06)386-4511	旭川支店	旭川(0734)28-3211
旭川支店	旭川(0722)22-3905	旭川支店	
旭川支店	旭川(0734)28-3211	旭川支店	

旭川支店	旭川(075)221-8511	旭川支店	旭川(0773)23-9321
旭川支店	旭川(0775)26-0666	旭川支店	旭川(06)413-3721
旭川支店	旭川(078)332-3311	旭川支店	旭川(0792)24-6677
旭川支店	旭川(0742)26-1622	旭川支店	旭川(082)247-4111
旭川支店	旭川(082)247-4111	旭川支店	旭川(0862)25-4455
旭川支店	旭川(0862)25-4455	旭川支店	旭川(0864)22-4343
旭川支店	旭川(0849)31-5063	旭川支店	旭川(0857)27-5311
旭川支店	旭川(0857)27-5311	旭川支店	旭川(0852)24-4115
旭川支店	旭川(0834)21-7700	旭川支店	旭川(0836)31-8175
旭川支店	旭川(0878)22-4141	旭川支店	旭川(0878)22-4141
旭川支店	旭川(0886)26-2740	旭川支店	旭川(0886)26-2740
旭川支店	旭川(0899)45-4111	旭川支店	旭川(0888)25-0201
旭川支店	旭川(0888)25-0201	旭川支店	旭川(0897)32-5001
旭川支店	旭川(0897)32-5001	旭川支店	旭川(0952)29-5281
旭川支店	旭川(0952)29-5281	旭川支店	旭川(093)541-2887
旭川支店	旭川(0942)39-7955	旭川支店	旭川(0942)39-7955
旭川支店	旭川(0975)37-5060	旭川支店	旭川(0975)37-5060
旭川支店	旭川(096)354-6030	旭川支店	旭川(0958)27-0133
旭川支店	旭川(0958)27-0133	旭川支店	旭川(0956)22-2271
旭川支店	旭川(0956)22-2271	旭川支店	旭川(0985)29-8080
旭川支店	旭川(0992)26-1611	旭川支店	旭川(0992)26-1611
旭川支店	旭川(0988)66-5611	旭川支店	旭川(0988)66-5611