

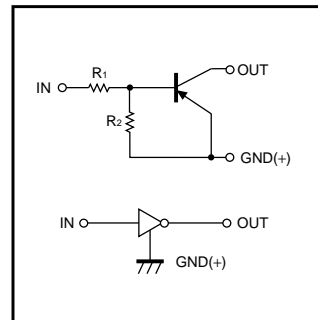
デジタルトランジスタ (抵抗内蔵トランジスタ)

DTA123JM / DTA123JE / DTA123JUA / DTA123JKA / DTA123JSA

●特長

- 1) バイアス用の抵抗を内蔵しているため、入力側の外付け抵抗なしでインバータ回路が構成できる。(等価回路図参照)
- 2) バイアス用の抵抗は、薄膜抵抗により構成し、完全にアイソレーションしているため、入力を正にバイアスできる。また、寄生効果がほとんど生じないという利点がある。
- 3) ON/OFF 条件の設定だけで動作するため、機器の設計が容易に行える。

●内部等価回路図



●構造

PNP デジタルトランジスタ
(抵抗内蔵トランジスタ)

●外形寸法図 (Units : mm)

<p>DTA123JM</p> <p>ROHM : VMT3 標印略記号 : 132</p> <p>(1) IN (2) GND (3) OUT</p>	<p>DTA123JE</p> <p>ROHM : EMT3 標印略記号 : 132</p> <p>(1) GND (2) IN (3) OUT</p>
<p>DTA123JUA</p> <p>ROHM : UMT3 EIAJ : SC-70 各端子とも同寸法 標印略記号 : 132</p> <p>(1) GND (2) IN (3) OUT</p>	<p>DTA123JKA</p> <p>ROHM : SMT3 EIAJ : SC-59 各端子とも同寸法 標印略記号 : E32</p> <p>(1) GND (2) IN (3) OUT</p>
<p>DTA123JSA</p> <p>ROHM : SPT EIAJ : SC-72</p> <p>(1) GND (2) OUT (3) IN</p>	

DTA123JM / DTA123JE / DTA123JUA

トランジスタ

DTA123JKA / DTA123JSA

●絶対最大定格 (Ta=25°C)

Parameter	Symbol	Limits(DTA123J□)					Unit
		M	E	UA	KA	SA	
電源電圧	V _{CC}	-50					V
入力電圧	V _{IN}	-12~+5					V
出力電流	I _o	-100					mA
	I _{C(Max.)}	-100					
許容損失	P _d	150		200		300	mW
接合部温度	T _j	150					°C
保存温度範囲	T _{stg}	-55~+150					°C

●電気的特性 (Ta=25°C)

Parameter	Symbol	Min.	Typ.	Max.	Unit	Conditions
入力電圧	V _{I(off)}	-	-	-0.5	V	V _{CC} =-5V, I _o =-100μA
	V _{I(on)}	-1.1	-	-		V _o =-0.3V, I _o =-5mA
出力電圧	V _{O(on)}	-	-0.1	-0.3	V	I _o /I _E =-5mA/-0.25mA
入力電流	I _i	-	-	-3.6	mA	V _I =-5V
出力電流	I _{O(off)}	-	-	-0.5	μA	V _{CC} =-50V, V _I =0V
直流電流増幅率	G _i	80	-	-	-	V _o =-5V, I _o =-10mA
入力抵抗	R ₁	1.54	2.2	2.86	kΩ	-
抵抗比率	R ₂ /R ₁	17	21	26	-	-
利得帯域幅積	f _T	-	250	-	MHz	V _{CE} =-10V, I _E =5mA, f=100MHz *

* 構成トランジスタの特性です。

●包装仕様

Type	パッケージ	VMT3	EMT3	UMT3	SMT3	SPT
	包装名	テーピング	テーピング	テーピング	テーピング	テーピング
	記号	T2L	TL	T106	T146	TP
	個本発注単位 (個)	8000	3000	3000	3000	5000
DTA123JM		○	-	-	-	-
DTA123JE		-	○	-	-	-
DTA123JUA		-	-	○	-	-
DTA123JKA		-	-	-	○	-
DTA123JSA		-	-	-	-	○

トランジスタ

●電気的特性曲線

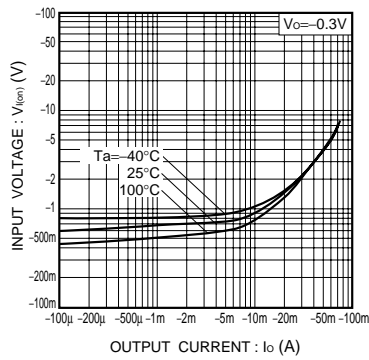


Fig.1 入力電圧 - 出力電流
(ON特性)

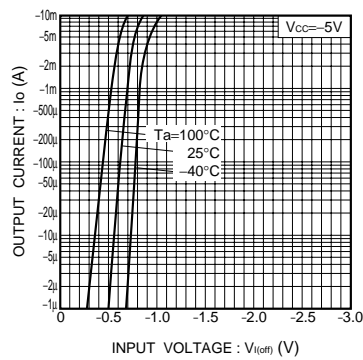


Fig.2 出力電流 - 入力電圧
(OFF特性)

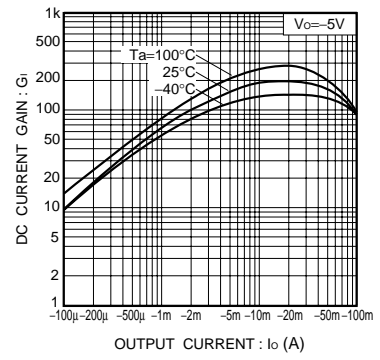


Fig.3 直流電流増幅率
- 出力電流特性

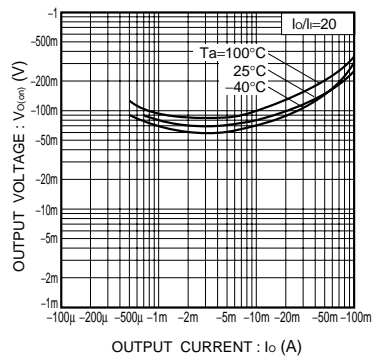


Fig.4 出力電圧 - 出力電流特性