

# デュアル電源、180MHz、 16ビット精度、超低歪みオペアンプ

## 概要

MAX4430/MAX4431 シングル及びMAX4432/MAX4433 デュアルオペアンプは広帯域幅、16ビットセトリング時間37ns及び低ノイズ/低歪み動作を特長としています。MAX4430/MAX4432はユニティゲイン安定になるように補償され、小信号-3dB帯域幅が180MHzです。MAX4431/MAX4433は+2以上の閉ループ利得で安定になるように補償され、小信号-3dB帯域幅が215MHzです。

MAX4430~MAX4433 オペアンプは、回路当たりの消費電流が僅か11mAですが、開ループ利得125dBを達成しています。電圧ノイズ密度は $2.8\text{nV}/\sqrt{\text{Hz}}$ と小さく、1MHzにおいてスプリアスフリーダイナミックレンジ(SFDR)100dBを達成しています。これらの特性を備えた本製品は、最新の高速14ビット及び16ビットアナログデジタルコンバータ(ADC)の駆動用オペアンプとして最適です。

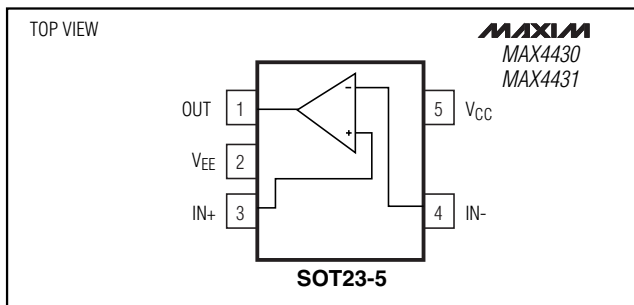
MAX4430~MAX4433は、入力ダイナミックレンジが4V以上のADCを駆動する能力を持つ大出力電圧スイング及び最大60mAの大電流出力ドライブを特長としています。MAX4430~MAX4433は電圧フィードバック構造を採用しているため、従来電流フィードバックアンプに依存していた多くのアプリケーションの必要条件を満たすことができます。

MAX4430/MAX4431は省スペースの5ピンSOT23パッケージ、MAX4432/MAX4433は8ピン $\mu$ MAXパッケージで提供されています。

## アプリケーション

高速14ビット及び16ビットADCプリアンプ  
低ノイズプリアンプ  
IF/RFアンプ  
低歪みアクティブフィルタ  
高性能レシーバ  
高精度計測器

## ピン配置



ピン配置はデータシートの最後に続きます。

## 特長

- ◆ 16ビット精度セトリング時間：  
37ns(MAX4430/MAX4432)
- ◆ SFDR：100dB(1MHz、出力 $4V_{P-P}$ )
- ◆ 入力電圧ノイズ密度： $2.8\text{nV}/\sqrt{\text{Hz}}$
- ◆ 開ループ利得：110dB(min)
- ◆ スルーレート： $145\text{V}/\mu\text{s}$ (MAX4431/MAX4433)
- ◆ 大出力ドライブ：60mA
- ◆ 入力ダイナミックレンジが $4V_{P-P}$ 以上のADC入力を駆動する能力のある大電圧スイング
- ◆ 省スペースパッケージ：  
5ピンSOT23(MAX4430/MAX4431)  
8ピン $\mu$ MAX(MAX4432/MAX4433)

## 型番

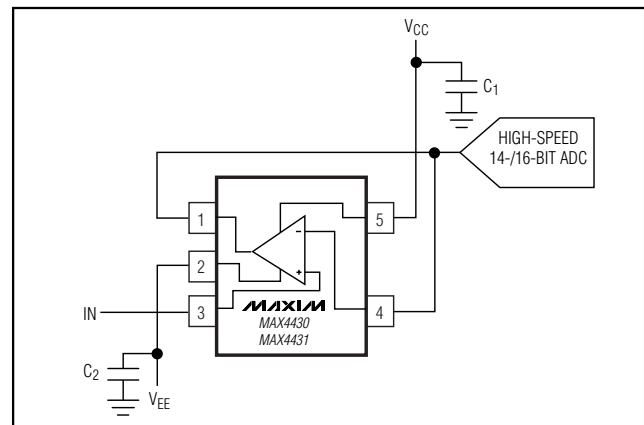
PART	TEMP. RANGE	PIN-PACKAGE
MAX4430EUK-T	-40°C to +85°C	5 SOT23-5
MAX4430ESA	-40°C to +85°C	8 SO

型番はデータシートの最後に続きます。

## 選択ガイド

PART	AMPS	MIN GAIN STABLE (V/V)	BW (MHz)	SETTLING TIME TO 0.0015% (ns)
MAX4430	1	+1	180	37
MAX4431	1	+2	215	63
MAX4432	2	+1	180	37
MAX4433	2	+2	215	63

## 標準動作回路



# デュアル電源、180MHz、 16ビット精度、超低歪みオペアンプ

MAX4430-MAX4433

## ABSOLUTE MAXIMUM RATINGS

Supply Voltage ( $V_{CC}$ to $V_{EE}$ ).....	+12V	Operating Temperature Range .....	-40°C to +85°C
Differential Input Voltage .....	+2V	Junction Temperature .....	+150°C
Input Voltage Range .....	( $V_{CC} + 0.3V$ ) to ( $V_{EE} - 0.3V$ )	Storage Temperature Range .....	-65°C to +150°C
Output Short-Circuit Duration to $V_{CC}$ or $V_{EE}$ .....	(Note 1)	Lead Temperature (soldering, 10s) .....	+300°C
Current Into Any Input Pin .....	±25mA		
Continuous Power Dissipation ( $T_A = +70^\circ\text{C}$ )			
5-Pin SOT23 (derate 7.1mW/°C above +70°C).....	571mW		
8-Pin $\mu\text{MAX}$ (derate 4.5mW/°C above +70°C).....	330mW		
8-Pin SO (derate 5.88mW/°C above +70°C).....	471mW		

**Note 1:** The MAX4430-MAX4433 are not protected for output short-circuit conditions.

Stresses beyond those listed under "Absolute Maximum Ratings" may cause permanent damage to the device. These are stress ratings only, and functional operation of the device at these or any other conditions beyond those indicated in the operational sections of the specifications is not implied. Exposure to absolute maximum rating conditions for extended periods may affect device reliability.

## DC ELECTRICAL CHARACTERISTICS

( $V_{CC} = +5V$ ,  $V_{EE} = -5V$ ,  $R_L = \infty$ ,  $V_{CM} = 0$ , and  $T_A = T_{MIN}$  to  $T_{MAX}$ , unless otherwise noted. Typical values are at  $T_A = +25^\circ\text{C}$ .) (Note 2)

PARAMETER	SYMBOL	CONDITIONS	MIN	TYP	MAX	UNITS
Input Common-Mode Voltage Range	$V_{CM}$	Guaranteed by CMRR test	$V_{EE} + 2.5$		$V_{CC} - 0.9$	V
Input Offset Voltage	$V_{OS}$			±1.25	±5	mV
Input Offset Voltage Temperature Coefficient	$TC_{VOS}$			7		$\mu\text{V}/^\circ\text{C}$
Input Offset Voltage Matching		MAX4432/MAX4433		±0.25		mV
Input Bias Current	$I_B$			11	30	$\mu\text{A}$
Input Offset Current	$I_{OS}$			0.35	5	$\mu\text{A}$
Input Resistance	$R_{IN}$	Differential ( $-10\text{mV} \leq V_{IN} \leq +10\text{mV}$ )		12k		$\Omega$
		Common mode ( $V_{EE} + 2.5V \leq V_{CM} \leq V_{CC} - 0.9V$ )		1M		
Common-Mode Rejection Ratio	CMRR	$V_{EE} + 2.5V \leq V_{CM} \leq V_{CC} - 0.9V$	100	120		dB
Open-Loop Gain	$A_{VOL}$	$V_{EE} + 2.5 \leq V_{OUT} \leq V_{CC} - 0.9V$ ; $R_L = 10\text{k}\Omega$ to ground	115	125		dB
		$V_{EE} + 2.5 \leq V_{OUT} \leq V_{CC} - 0.9V$ ; $R_L = 500\Omega$ to ground	110	125		
Output Voltage Swing	$V_{OUT}$	$R_L = 10\text{k}\Omega$ to ground	$V_{EE} + 2.5$		$V_{CC} - 0.25$	V
		$R_L = 500\Omega$ to ground	$V_{EE} + 2.6$		$V_{CC} - 0.6$	
Output Current	$I_{OUT}$	$R_L = 20\Omega$ to ground	±30	±60		mA
Output Short-Circuit Current	$I_{SC}$	Sinking or sourcing		±100		mA
Power-Supply Rejection Ratio	PSRR-	$V_{EE} = -5.5V$ to $-4.5V$	75	95		dB
	PSRR+	$V_{CC} = +4.5V$ to $+5.5V$				
Operating Supply Voltage Range	$V_S$	Guaranteed by PSRR test	±4.5		±5.5	V
Quiescent Supply Current (per amplifier)	$I_S$			11	13.5	mA

# デュアル電源、180MHz、 16ビット精度、超低歪みオペアンプ

MAX4430-MAX4433

## AC ELECTRICAL CHARACTERISTICS

( $V_{CC} = +5V$ ,  $V_{EE} = -5V$ ,  $R_L = 500\Omega$ ,  $V_{CM} = 0$ ,  $A_{VCL} = +1$ ,  $T_A = +25^\circ C$ , unless otherwise noted.)

PARAMETER	SYMBOL	CONDITIONS	MIN	TYP	MAX	UNITS
Small-Signal -3dB Bandwidth	BW <sub>SS</sub>	V <sub>OUT</sub> = 100mVp-p, MAX4430/MAX4432		180		MHz
		V <sub>OUT</sub> = 100mVp-p, MAX4431/MAX4433 (A <sub>VCL</sub> = +2)		215		
Large-Signal -3dB Bandwidth	BW <sub>LS</sub>	V <sub>OUT</sub> = 1Vp-p, MAX4430/MAX4432		45		MHz
		V <sub>OUT</sub> = 2Vp-p, MAX4430/MAX4432		32		
		V <sub>OUT</sub> = 2Vp-p, MAX4431/MAX4433 (A <sub>VCL</sub> = +2)		40		
		V <sub>OUT</sub> = 4Vp-p, MAX4431/MAX4433 (A <sub>VCL</sub> = +2)		20		
Bandwidth for 0.1dB Flatness	BW <sub>0.1dB</sub>	V <sub>OUT</sub> = 100mVp-p, MAX4430/MAX4432		12		MHz
		V <sub>OUT</sub> = 100mVp-p, MAX4431/MAX4433 (A <sub>VCL</sub> = +2)		80		
Slew Rate	SR	V <sub>OUT</sub> = 2V step, MAX4430/MAX4432		100		V/ $\mu$ s
		V <sub>OUT</sub> = 2V step, MAX4431/MAX4433 (A <sub>VCL</sub> = +2)		145		
Rise/Fall Time	t <sub>R</sub> , t <sub>F</sub>	V <sub>OUT</sub> = 2V step		20		ns
		V <sub>OUT</sub> = 4V step		40		
Settling Time to 16 Bit (0.0015%)	t <sub>S</sub>	V <sub>OUT</sub> = 0 to 2V step, MAX4430/MAX4432		37		ns
		V <sub>OUT</sub> = 0 to 2V step, MAX4431/MAX4433 (A <sub>VCL</sub> = +2)		63		
		V <sub>OUT</sub> = 0 to 4V step, MAX4430/MAX4432		56		
		V <sub>OUT</sub> = 0 to 4V step, MAX4431/MAX4433 (A <sub>VCL</sub> = +2)		140		

# デュアル電源、180MHz、 16ビット精度、超低歪みオペアンプ

MAX4430-MAX4433

## AC ELECTRICAL CHARACTERISTICS (continued)

( $V_{CC} = +5V$ ,  $V_{EE} = -5V$ ,  $R_L = 500\Omega$ ,  $V_{CM} = 0$ ,  $A_{VCL} = +1$ ,  $T_A = +25^\circ C$ , unless otherwise noted.)

PARAMETER	SYMBOL	CONDITIONS	MIN	TYP	MAX	UNITS
Output "Glitch" Settling to 16-Bit (0.0015%)		5pF load; $C_L$ charged from 0 to 4V		24		ns
Output Overload Recovery Time		50% overdrive, settling to 10% accuracy		95		ns
AC Common-Mode Rejection Ratio		$f = 100kHz$		-84		dB
AC Power-Supply Rejection Ratio		$f = 100kHz$		-77		dB
Spurious-Free Dynamic Range	SFDR	$V_{OUT} = 2Vp-p$ centered at 0V, $f_C = 100kHz$		-110		dBc
		$V_{OUT} = 2Vp-p$ centered at 0V, $f_C = 1MHz$		-105		
		$V_{OUT} = 4Vp-p$ centered at 0V, $f_C = 100kHz$		-105		
		$V_{OUT} = 4Vp-p$ centered at 0V, $f_C = 1MHz$		-103		
		$V_{OUT} = 2Vp-p$ centered at 1V, $f_C = 100kHz$		-112		
		$V_{OUT} = 2Vp-p$ centered at 1V, $f_C = 1MHz$		-107		
		$V_{OUT} = 4Vp-p$ centered at 2V, $f_C = 100kHz$		-106		
		$V_{OUT} = 4Vp-p$ centered at 2V, $f_C = 1MHz$		-100		
		$V_{OUT} = 4Vp-p$ centered at 2V, $f_C = 1MHz$ ( $R_L = 1k\Omega$ )		-99		
		$V_{OUT} = 4Vp-p$ centered at 2V, $f_C = 1MHz$ ( $R_L = 10k\Omega$ )		-100		
Input Noise Voltage Density	$e_n$	$f = 100kHz$		2.8		$nV/\sqrt{Hz}$
Input Noise Current Density	$i_n$	$f = 100kHz$		1.8		$pA/\sqrt{Hz}$
Input Capacitance	$C_{IN}$			2.5		pF
Maximum Capacitive Load Without Sustained Oscillations				47		pF
Output Impedance	$Z_{OUT}$	$f = 1MHz$		0.2		$\Omega$
Crosstalk		MAX4432/MAX4433 $f_C = 1MHz$		-125		dB

**Note 2:** All devices are 100% production tested at  $T_A = +25^\circ C$ . All temperature limits are guaranteed by design.

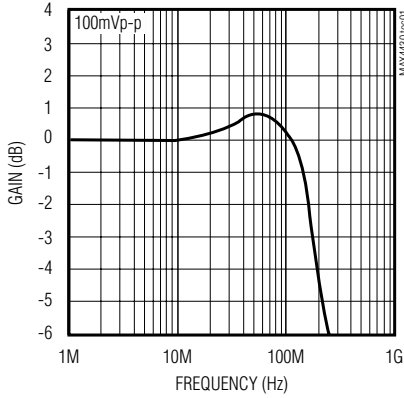
# デュアル電源、180MHz、 16ビット精度、超低歪みオペアンプ

MAX4430-MAX4433

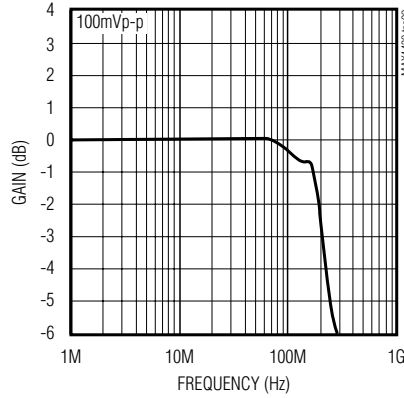
## 標準動作特性

( $V_{CC} = +5V$ ,  $V_{EE} = -5V$ ,  $R_L = 500\Omega$ ,  $C_L = 0pF$ ,  $T_A = +25^\circ C$ , unless otherwise noted.)

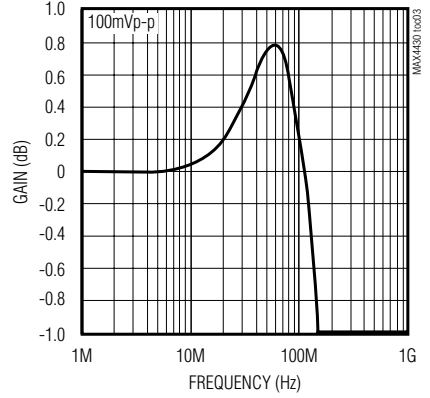
**MAX4430/MAX4432**  
**SMALL-SIGNAL GAIN vs. FREQUENCY**  
( $A_{vCL} = +1V/V$ )



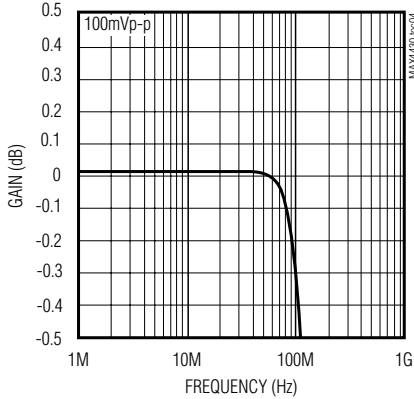
**MAX4431/MAX4433**  
**SMALL-SIGNAL GAIN vs. FREQUENCY**  
( $A_{vCL} = +2V/V$ )



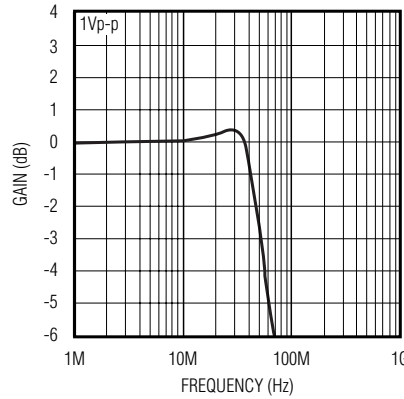
**MAX4430/MAX4432**  
**GAIN FLATNESS vs. FREQUENCY**  
( $A_{vCL} = +1V/V$ )



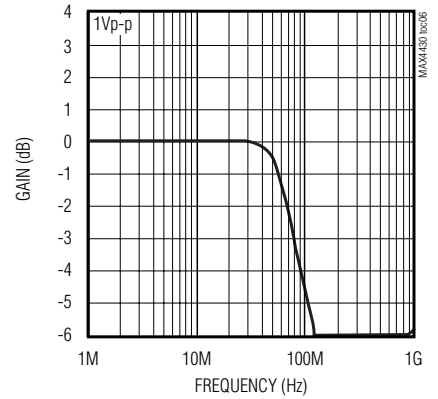
**MAX4431/MAX4433**  
**GAIN FLATNESS vs. FREQUENCY**  
( $A_{vCL} = +2V/V$ )



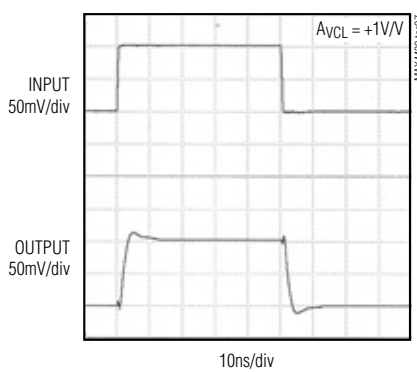
**MAX4430/MAX4432**  
**LARGE-SIGNAL GAIN vs. FREQUENCY**  
( $A_{vCL} = +1V/V$ )



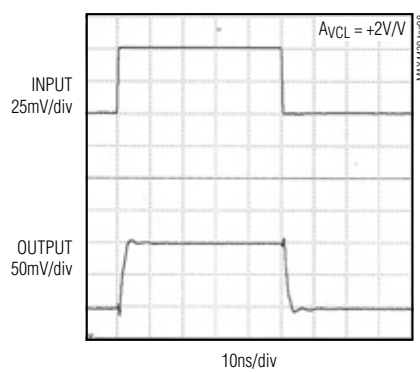
**MAX4431/MAX4433**  
**LARGE-SIGNAL GAIN vs. FREQUENCY**  
( $A_{vCL} = +2V/V$ )



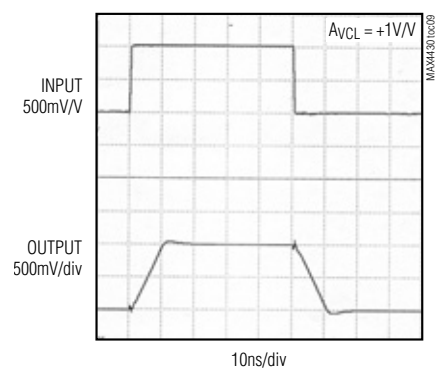
**MAX4430/MAX4432**  
**SMALL-SIGNAL PULSE RESPONSE**



**MAX4431/MAX4433**  
**SMALL-SIGNAL PULSE RESPONSE**



**MAX4430/MAX4432**  
**LARGE-SIGNAL PULSE RESPONSE**



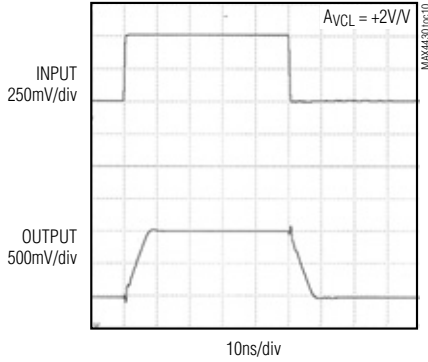
# デュアル電源、180MHz、 16ビット精度、超低歪みオペアンプ

MAX4430-MAX4433

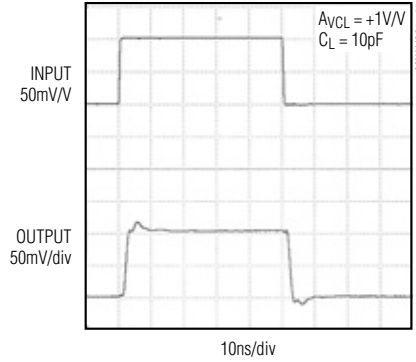
## 標準動作特性(続き)

( $V_{CC} = +5V$ ,  $V_{EE} = -5V$ ,  $R_L = 500\Omega$ ,  $C_L = 0pF$ ,  $T_A = +25^\circ C$ , unless otherwise noted.)

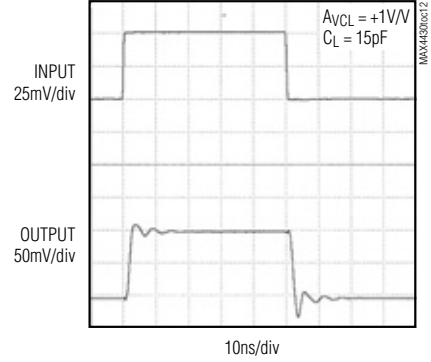
MAX4431/MAX4433  
LARGE-SIGNAL PULSE RESPONSE



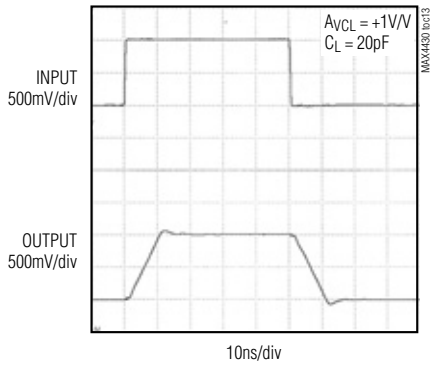
MAX4430/MAX4432  
SMALL-SIGNAL PULSE RESPONSE



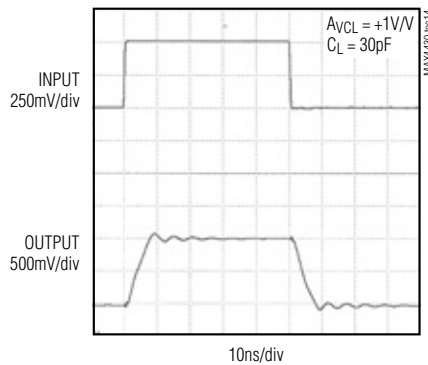
MAX4431/MAX4433  
SMALL-SIGNAL PULSE RESPONSE



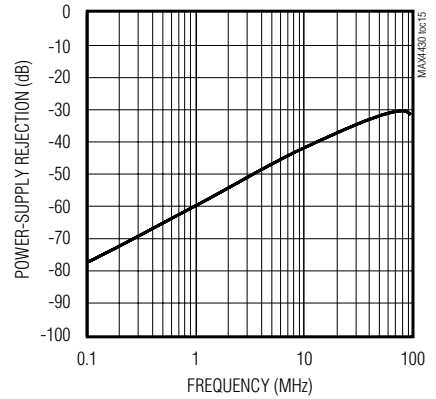
MAX4430/MAX4432  
LARGE-SIGNAL PULSE RESPONSE



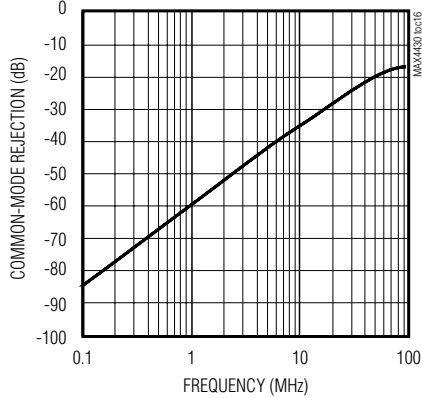
MAX4431/MAX4433  
LARGE-SIGNAL PULSE RESPONSE



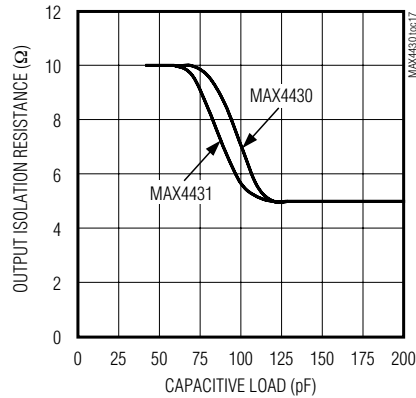
POWER-SUPPLY REJECTION RATIO  
vs. FREQUENCY



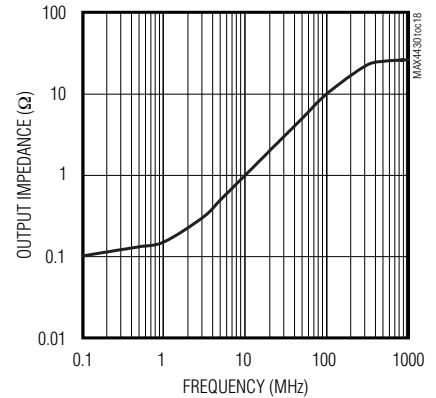
COMMON-MODE REJECTION RATIO  
vs. FREQUENCY



OUTPUT ISOLATION RESISTANCE  
vs. CAPACITIVE LOAD



CLOSED-LOOP OUTPUT IMPEDANCE  
vs. FREQUENCY

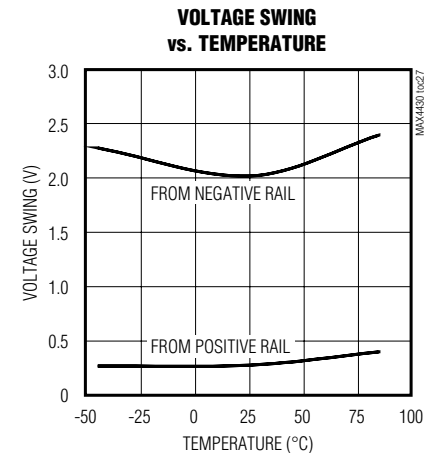
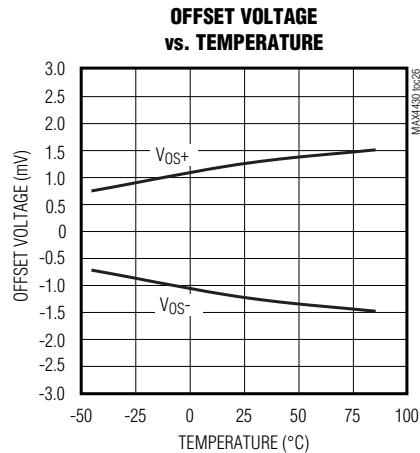
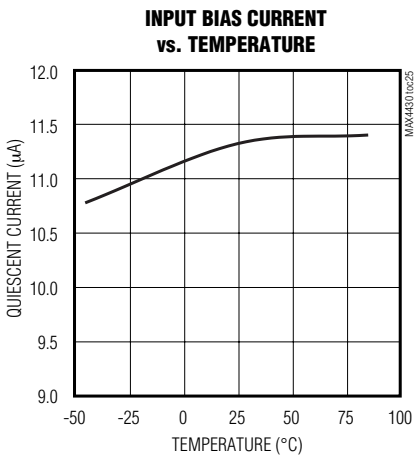
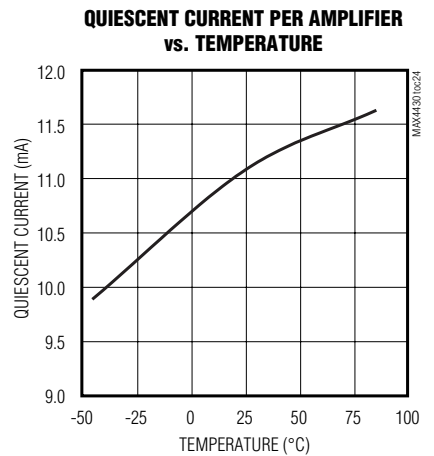
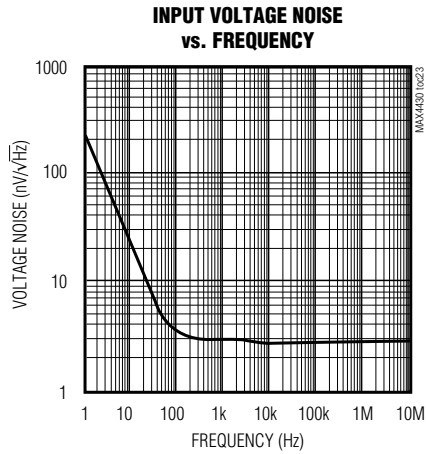
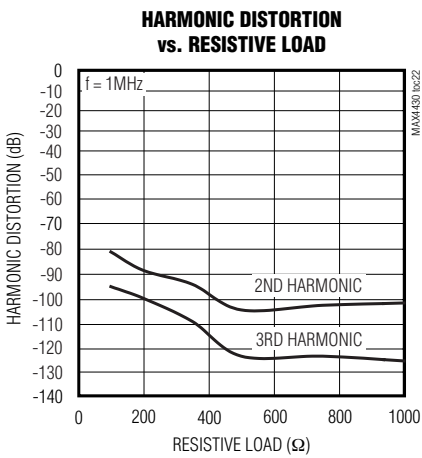
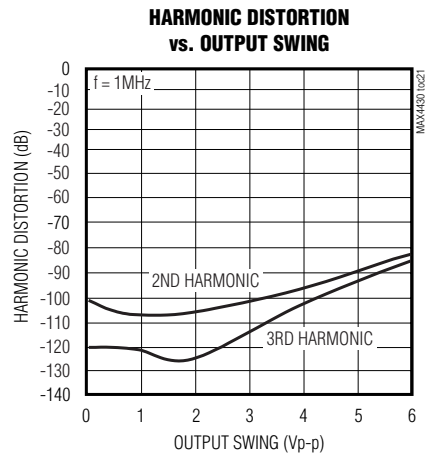
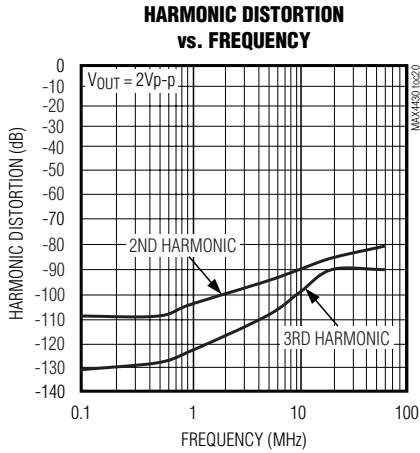
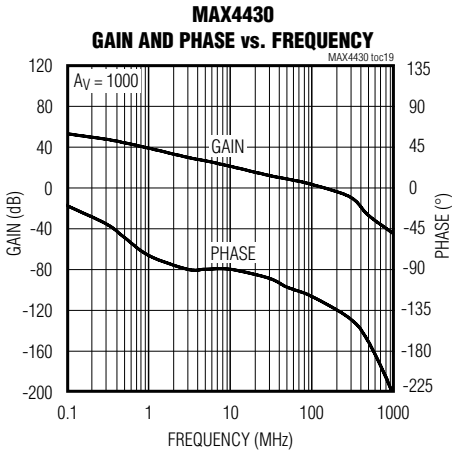


# デュアル電源、180MHz、 16ビット精度、超低歪みオペアンプ

MAX4430-MAX4433

## 標準動作特性(続き)

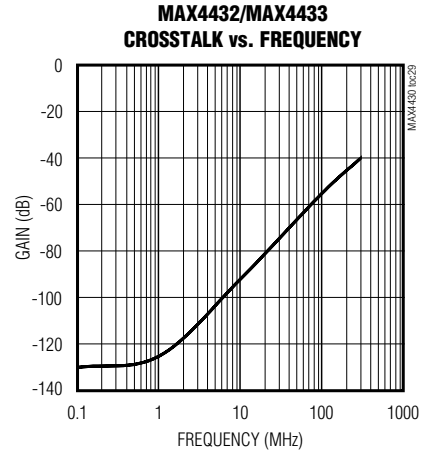
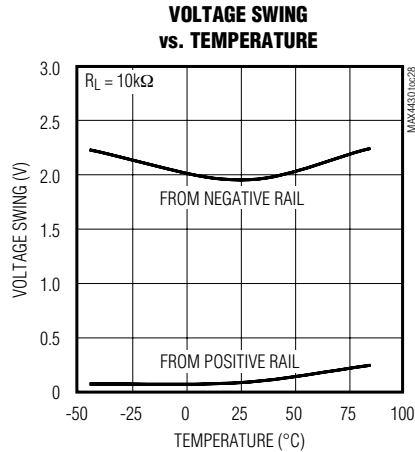
( $V_{CC} = +5V$ ,  $V_{EE} = -5V$ ,  $R_L = 500\Omega$ ,  $C_L = 0pF$ ,  $T_A = +25^\circ C$ , unless otherwise noted.)



# デュアル電源、180MHz、 16ビット精度、超低歪みオペアンプ

## 標準動作特性(続き)

( $V_{CC} = +5V$ ,  $V_{EE} = -5V$ ,  $R_L = 500\Omega$ ,  $C_L = 0pF$ ,  $T_A = +25^\circ C$ , unless otherwise noted.)



## 端子説明

端子		名称	機能
MAX4430/MAX4431			
5 SOT23	8 SO		
1	6	OUT	出力
2	4	$V_{EE}$	負電源
3	3	IN+	非反転入力
4	2	IN-	反転入力
5	7	$V_{CC}$	正電源
—	1, 5, 8	N.C.	無接続。内部接続されていません。

端子		名称	機能
MAX4432/MAX4433			
8 SO/8 $\mu$ MAX			
1		OUTA	アンプA出力
2		INA-	アンプA反転入力
3		INA+	アンプA非反転入力
4		$V_{EE}$	負電源
5		INB+	アンプB非反転入力
6		INB-	アンプB反転入力
7		OUTB	アンプB出力
8		$V_{CC}$	正電源



# デュアル電源、180MHz、 16ビット精度、超低歪みオペアンプ

## 詳細

MAX4430~MAX4433は、広帯域幅、超低歪みの電圧フィードバックアンプです。MAX4430/MAX4432はユニティゲイン安定になるように内部で補償されています。MAX4431/MAX4433は+2V/V以上の利得で安定になるように内部で補償されています。

これらのアンプは16ビットセトリング時間が37ns (MAX4430/MAX4432)と非常に速くなっているほか、1MHzにおけるSFDRが100dB、出力スイングが4V<sub>p-p</sub>、最小開ループ利得が110dBという特長を持っています。

## 高速ADC入力ドライバアプリケーション

MAX4430~MAX4433オペアンプは高速14ビット又は16ビットADCの駆動に最適です。殆どの場合、これらのADCは内部で容量性負荷と入力間のスイッチがオン/オフするチャージバランス方式で動作します。使用されるドライバは、容量性負荷のこうした変動に耐えると共にADCの分解能に見合った信号振幅安定性を保ち、さらにADCのサンプリング速度に見合った周波数応答特性を持っている必要があります(図1)。

## 反転及び非反転構成

MAX4430~MAX4433の反転及び非反転構成で標準的に使用される回路を図2a及び図2bに示します。最小無条件安定利得はMAX4430/MAX4432が1、MAX4431/MAX4433が2です。いずれの回路においても、抵抗R<sub>S</sub>の値の選択には注意して下さい。動的安定性の観点から

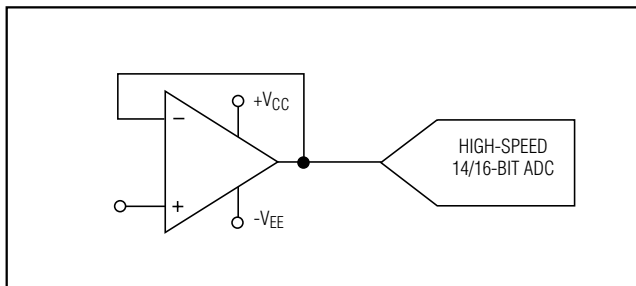


図1. 標準アプリケーション回路

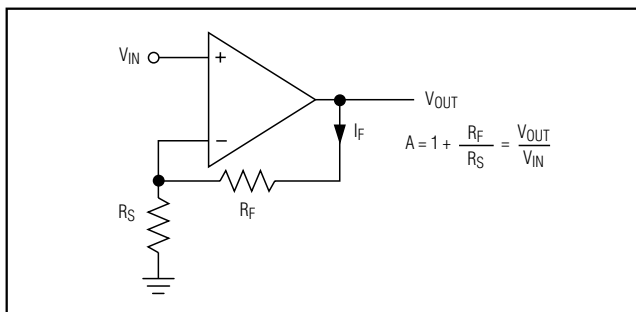


図2a. 非反転構成

(部品の周波数応答とMAX4430~MAX4433の入力容量を考慮して)、R<sub>S</sub>の最大推奨値は500Ωです。一般に、R<sub>S</sub>が小さいと高帯域幅及び良好な動的安定性が得られますが、消費電力及びIC内の発熱が大きくなり、出力駆動能力が低下します。最小R<sub>S</sub>の値を計算する時は、電流I<sub>F</sub>は出力段から供給されるため、負荷に供給できる最大電流の計算の時に最大出力からこれを差し引く必要があることに注意して下さい。I<sub>F</sub>は次式で計算できます。

$$I_F = V_{IN(MAX)} / R_S$$

DC熱安定性が設計上重要である場合は、DCからみた両方の入力のテブナン抵抗が平衡している必要があります。アンプ信号入力が伝送ラインから供給されている場合は、この抵抗に信号ソース抵抗及び終端抵抗も含まれます。フィードバック抵抗に伴う容量も、利用可能な帯域幅や動的安定性を制限するファクターになり得ることを考慮する必要があります。並列容量仕様の小さな抵抗のみを考慮の対象として下さい。

## アプリケーション情報

### レイアウト及び電源バイパス

MAX4430~MAX4433は帯域幅が広いので、基板レイアウトの際に注意が必要です。これらの高速アンプのAC性能をフルに発揮させるためには、電源バイパスと基板レイアウトに十分に注意して下さい。プリント基板には、できるだけ空きのない大きな低インピーダンスグラウンドプレーンを設けて下さい。市販のブレッドボードは使用しないで下さい。信号ラインはできるだけ短く、かつ直線的にして下さい。アンプの精度と安定性を維持するために、高周波バイパステクニックに従って下さい。通常、表面実装部品は本体が短くて寄生リアク

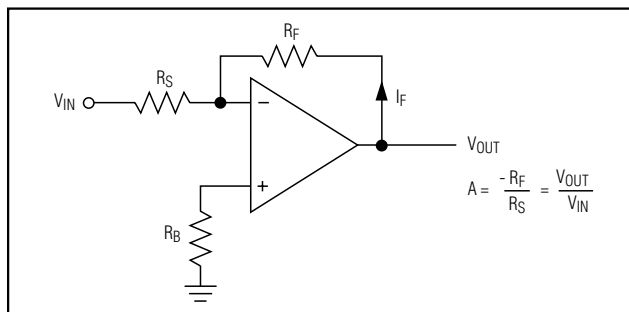


図2b. 反転構成

# デュアル電源、180MHz、 16ビット精度、超低歪みオペアンプ

MAX4430-MAX4433

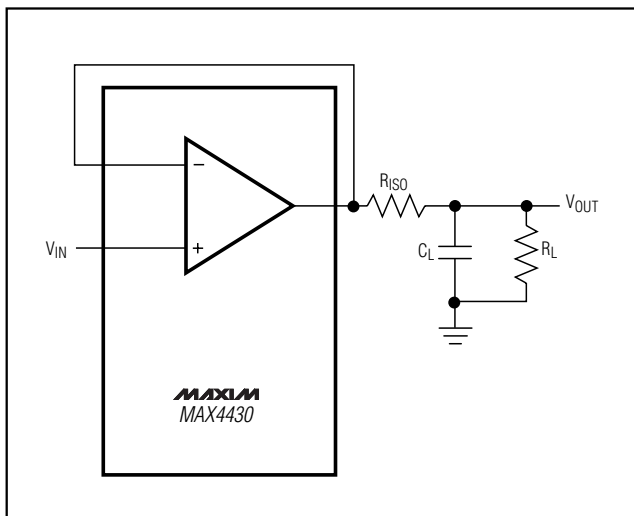


図3. 容量性負荷駆動回路

タンスが小さく、スルーホール部品に比べて性能が改善されるので、表面実装部品を使用して下さい。バイパスコンデンサとしては、各電源ピンとグランドプレーンの間に1nF以下で0.1μFの表面実装セラミックコンデンサを使用し、できるだけパッケージの近傍に配置して下さい。供給される電源を完全に供給するには、電源がプリント基板に入るポイントに10μFタンタルコンデンサを配置して下さい。入力終端抵抗及び出力逆終端抵抗(使用する場合は表面実装タイプを用い、ICピンのできるだけ近くに配置して下さい。

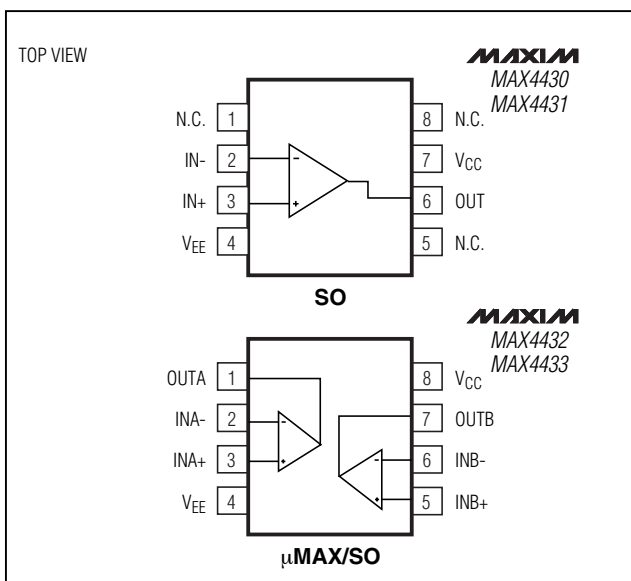
## 容量性負荷の駆動

MAX4430~MAX4433は容量性負荷を駆動することができます。しかし、過剰な容量性負荷があると、位相マージンが低下し、出力においてリングング又は不安定動作を生じることがあります。出力容量性負荷と直列に小さなアイソレーション抵抗を追加することにより、リングングを低減することができますが、利得誤差が少し増加します(「標準動作特性」及び図3を参照)。

## 型番(続き)

PART	TEMP. RANGE	PIN-PACKAGE
MAX4431EUK-T	-40°C to +85°C	5 SOT23-5
MAX4431ESA	-40°C to +85°C	8 SO
MAX4432EUA	-40°C to +85°C	8 μMAX
MAX4432ESA	-40°C to +85°C	8 SO
MAX4433EUA	-40°C to +85°C	8 μMAX
MAX4433ESA	-40°C to +85°C	8 SO

## ピン配置(続き)



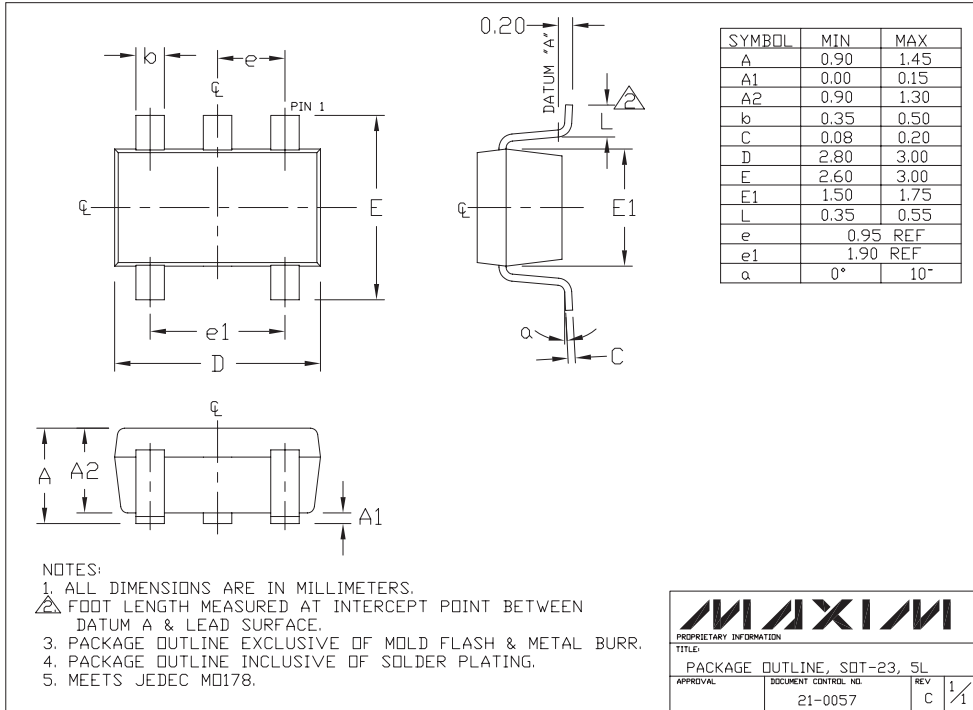
## チップ情報

TRANSISTOR COUNT: MAX4430/MAX4431: 103  
MAX4432/MAX4433: 248

# デュアル電源、180MHz、 16ビット精度、超低歪みオペアンプ

## パッケージ

(このデータシートに掲載されているパッケージ仕様は、最新版が反映されているとは限りません。最新のパッケージ情報は、[japan.maxim-ic.com/packages](http://japan.maxim-ic.com/packages)をご参照下さい。)

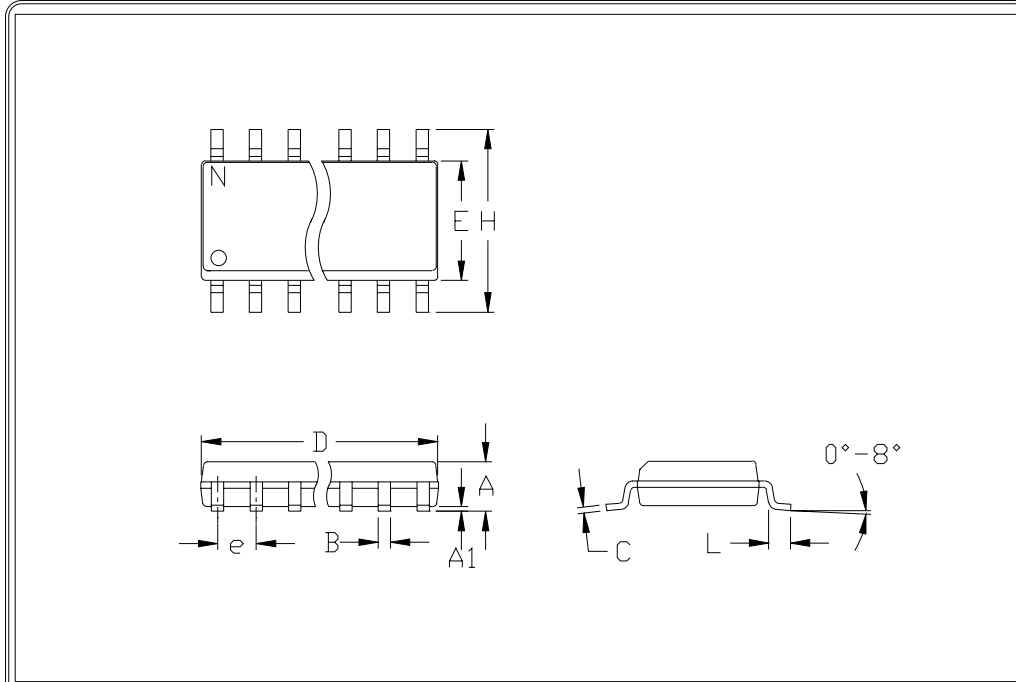


MAX4430-MAX4433

# デュアル電源、180MHz、 16ビット精度、超低歪みオペアンプ

## パッケージ(続き)

(このデータシートに掲載されているパッケージ仕様は、最新版が反映されているとは限りません。最新のパッケージ情報は、[japan.maxim-ic.com/packages](http://japan.maxim-ic.com/packages)をご参照下さい。)



	INCHES		MILLIMETERS	
	MIN	MAX	MIN	MAX
A	0.053	0.069	1.35	1.75
A1	0.004	0.010	0.10	0.25
B	0.014	0.019	0.35	0.49
C	0.007	0.010	0.19	0.25
e	0.050		1.27	
E	0.150	0.157	3.80	4.00
H	0.228	0.244	5.80	6.20
h	0.010	0.020	0.25	0.50
L	0.016	0.050	0.40	1.27

	INCHES		MILLIMETERS		N	MS012
	MIN	MAX	MIN	MAX		
D	0.189	0.197	4.80	5.00	8	A
D	0.337	0.344	8.55	8.75	14	B
D	0.386	0.394	9.80	10.00	16	C

NOTES:

1. D&E DO NOT INCLUDE MOLD FLASH
2. MOLD FLASH OR PROTRUSIONS NOT TO EXCEED .15mm (.006")
3. LEADS TO BE COPLANAR WITHIN .102mm (.004")
4. CONTROLLING DIMENSION: MILLIMETER
5. MEETS JEDEC MS012-XX AS SHOWN IN ABOVE TABLE
6. N = NUMBER OF PINS

 <small>120 SAN GABRIEL DR. SUNNYVALE, CA 94086 FAX (408) 737-7194          PROPRIETARY INFORMATION</small>	PACKAGE FAMILY OUTLINE: SOIC .150"	$\frac{1}{1}$	21-0041 A <small>DOCUMENT CONTROL NUMBER REV</small>
--	------------------------------------	---------------	---

## マキシム・ジャパン株式会社

〒169-0051 東京都新宿区西早稲田3-30-16 (ホリゾン1ビル)  
 TEL. (03)3232-6141 FAX. (03)3232-6149

マキシムは完全にマキシム製品に組み込まれた回路以外の回路の使用について一切責任を負いかねます。回路特許ライセンスは明言されていません。マキシムは随時予告なく回路及び仕様を変更する権利を留保します。

12 \_\_\_\_\_ **Maxim Integrated Products, 120 San Gabriel Drive, Sunnyvale, CA 94086 408-737-7600**