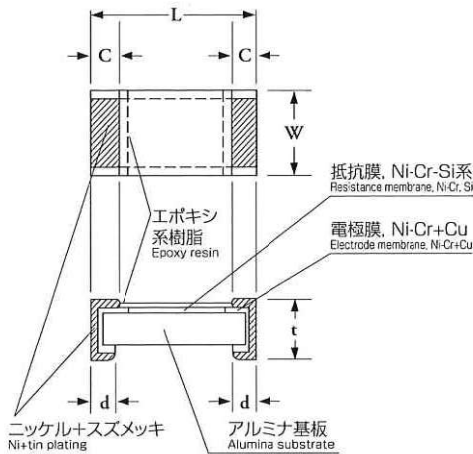




## ■外形寸法及び構造 External size and structure



一般仕様書の外形寸法 Dimensions (mm)

型名 Model name	W	L	C	d	t
RFC-1D	1.6 ± 0.2	3.2 ± 0.2	0.5 ± 0.25	0.5 ± 0.25	0.4 ± 0.15
RFC-1DH	3.2 ± 0.2	1.6 ± 0.2	0.3 ± 0.2	0.35 ± 0.2	0.4 ± 0.15
RFC-2D	1.25 ± 0.2	2.0 ± 0.2	0.5 ± 0.25	0.5 ± 0.25	0.4 ± 0.15
RFC-2DH	2.0 ± 0.2	1.25 ± 0.2	0.1 ± 0.05	0.25 ± 0.05	0.4 ± 0.15
RFC-3D	0.8 ± 0.2	1.6 ± 0.2	0.3 ± 0.2	0.3 ± 0.2	0.4 ± 0.15
RFC-5D	3.0 ± 0.2	4.2 ± 0.2	0.8 ± 0.25	0.8 ± 0.25	0.7 ± 0.15
RFC-6D	5.08 ± 0.2	5.08 ± 0.2	0.8 ± 0.3	0.8 ± 0.25	0.8 ± 0.15
RFC-7D	5.0 ± 0.2	11.5 ± 0.3	0.8 ± 0.3	0.8 ± 0.25	0.7 <sup>+0.15</sup> <sub>-0</sub>
RFC-8D	10.16 ± 0.2	5.08 ± 0.2	0.6 ± 0.2	0.8 ± 0.25	0.8 ± 0.15

※1 抵抗値が8Ω未満の場合 C:0.85±0.25 When the resistance value is less than 8 Ω C:0.85±0.25

## ■特性 Characteristics

試験項目 Test items	試験条件 Test conditions	製品規格値 Product specifications
短時間過負荷 Overload in a short period	定格の2.5倍の電圧を5秒間印加 Application of 2.5 times of rated voltage for 5 seconds	±(0.1%+0.05Ω)
半田耐熱性 Heat resistance during soldering	260±5℃の半田に10±1秒間浸漬する。 Dipping in soldering of 260±5℃ for 10±1 seconds	±(0.05%+0.05Ω)
温度サイクル Temperature cycles	-55℃～125℃を100サイクル 100 cycles between -55℃ and 125℃	±(0.1%+0.05Ω)
負荷寿命 Longevity under heavy load	70℃定格電圧、間けつ負荷を1,000時間 1000 hours at 70℃, rated voltage with intermittent load	±(0.1%+0.05Ω)
耐湿負荷寿命 Longevity under heavy humidity load	40℃,95%定格電圧、間けつ負荷を1,000時間 1000 hours at 40℃ and 95% humidity with intermittent load	±(0.1%+0.05Ω)
経年変化 Relative value indicating secular change	常温常湿無負荷放置 Ambient temperature, normal humidity without load	±50ppm/年以内 Within ±50ppm/year

## ■表示方法 Marking

チップ保護膜上に抵抗値のマーキングをいたします。  
Marking of resistance value is indicated on the chip protection film.

### 標準数値列 Standard numerical sequence

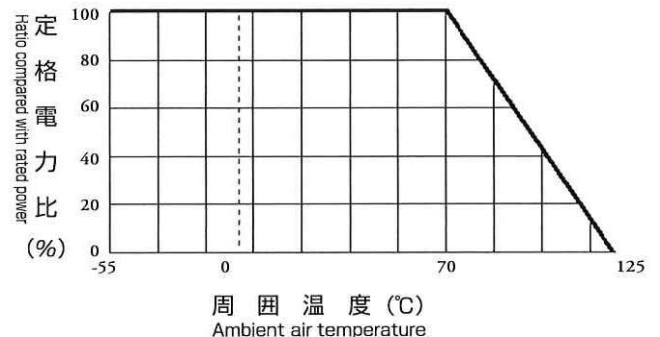
型名 Model name	24シリーズ数値列 24-series numerical sequence	96シリーズ数値列 96-series numerical sequence
RFC-1D(H)	3桁表示 3-digit indication	4桁表示 4-digit indication
RFC-2D(H)	3桁表示 3-digit indication	4桁表示 4-digit indication
RFC-5D	3桁表示 3-digit indication	4桁表示 4-digit indication
RFC-6D	3桁表示 3-digit indication	4桁表示 4-digit indication
RFC-7D,8D	3桁表示 3-digit indication	4桁表示 4-digit indication
RFC-3D	3桁表示 3-digit indication	3桁表示 EIAJ-#RCF2001 3-digit indication

● 標準数値列外のマーキング例 RFC-1D 53.333kΩ→5332  
Example of marking other than standard numerical sequence RFC-1D 53.333kΩ→5332

### 表示例 Examples of indication

24シリーズの3桁表示 24-series 3-digit indication	10kΩ = 103
96シリーズの4桁表示 96-series 4-digit indication	2.49kΩ = 2491
4桁記号表示 96シリーズのRFC-3D EIAJ-#RCF2001による 4-digit indication for 96-series RFC-3D EIAJ-#RCF2001	10.2Ω = 02X 976Ω = 96A 3.09kΩ = 48B 49.9kΩ = 68C

## ■定格電力軽減曲線 Power derating curve



## ■その他 Other remark

標準数値列外の抵抗値も製作いたします。  
Resistance value indications other than standard numerical sequences can be produced.

## ■御注文の方法 How to order

次の事項を御指定下さい。  
Please specify the following items.

型名 Model name	公称抵抗値 Nominal resistance value	抵抗温度係数 Resistance temperature coefficient	抵抗値許容差 Resistance value tolerance	鉛フリー識別 Lead-free identification
RFC-1D	10kΩ	P(±5ppm/℃)	B(±0.1%)	-e

**株式会社フラット電子**  
Flat Electronics Co., Ltd.

本社・工場 〒245-0012 横浜市泉区中田北3丁目1-27  
Headquarters/plant: 3-1-27, Nakatakita, Izumi-ku, Yokohama, Kanagawa Prefecture, JAPAN 245-0012  
TEL.045-802-9460(代) FAX.045-804-0924

●ホームページ <http://www.flatdenshi.co.jp> ●Eメール [info@flatdenshi.co.jp](mailto:info@flatdenshi.co.jp)

