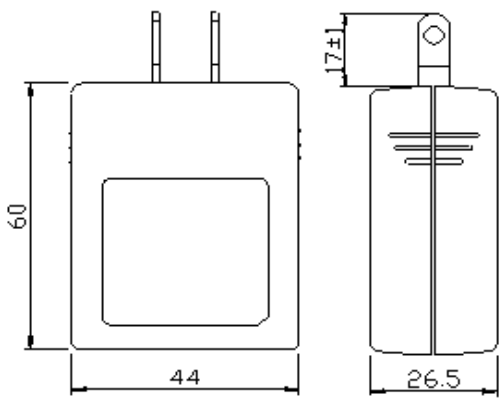
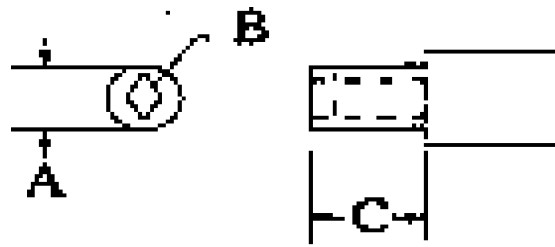


本体図



EIAJ#2 プラグ 外形図



- A  $\phi 4$
- B 1.7mm
- C 9.5mm